

グロープラグアダプタ

ディーゼルエンジンでの筒内圧測定用

型式6542Q...、6544Q...

このグロープラグアダプタによって、独立した測定穴を設けずに筒内圧測定を行うことができます。

- ・ 測定穴の追加が不要で取付けが簡単
- ・ 現用のグロープラグ穴に対応した設計
- ・ 高い信号品質：燃焼室近くでの圧力測定
- ・ 標準センサで各種寸法のグロープラグに対応
- ・ グロープラグ穴のリーマ仕上げ不要

概要

最新の小型ディーゼルエンジンではスペースがほとんど無く、筒内圧センサを取付けるのが困難です。このため、一連のグロープラグをグロープラグアダプタに置き換えるのは魅力的なソリューションです。

このグロープラグアダプタは現存のグロープラグ取付穴に簡単に取付けられます。筒内圧センサはグロープラグ先端の短い星型の穴を介して、燃焼ガスとの接触を保ちます。

アプリケーション

本来グロープラグは、最小の排出物質でエンジン始動を最適化するために使用されるものです。しかし極めて低温の環境で運転しない限り、エンジンはグロープラグなしで常に始動可能な状態にあります。したがって、元のグロープラグの代りにセンサを装着したアダプタを取付けることが可能です。

表1は現用のグロープラグ穴径によって可能なグロープラグとセンサとの組み合わせを示します。

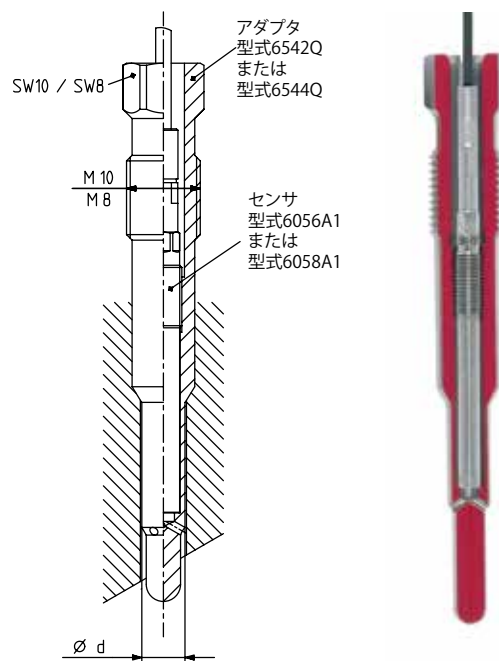


表1

穴径	グロープラグアダプタ 型式		センサ 型式	
	6542	6544	6056	6058
5.1 mm以上	x		x	
4.6 ~ 5.1 mm		x		x
4.6 mm未満	x		x ¹⁾	

¹⁾ センサ後退、図1右参照

グロープラグアダプタのカスタム設計

アダプタと取付穴とのギャップは測定性能に大きな影響を及ぼします。そのため、グロープラグアダプタを設計するには取付穴の直径を正確に知る必要があります。4ページにグロープラグアダプタ注文用紙の書式があります。

キスラーはこのデータに基づいて、技術料の追加なしでユーザー向けのグロープラグを設計します。

グロープラグアダプタは耐久試験、熱力学解析など、それぞれのユーザーの要求に対して最適化されます。最適化には下記の点を考慮します：

- ・ 用途
- ・ キャビティ内の気体力学(気柱振動)
- ・ センサ温度

気柱振動

最新のディーゼルエンジンでは、圧力勾配が高いため気柱振動が発生しがちです。気柱振動は測定信号を乱します。こういった重畳高周波振動は燃焼開始時に発生します。これにより最大筒内圧検出に誤差が生じる可能性があります。移動平均を使って圧力曲線を平滑化するか、または信号にフィルタをかけることによってこの誤差は低減されます。その他の評価、例えば平均有効圧などは気柱振動の影響を受けません。

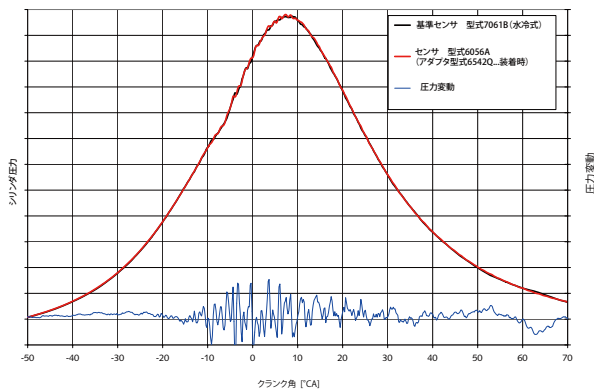


図2: グロープラグアダプタの深い位置に取付けた圧力センサで測定した筒内圧。気柱振動は小さい

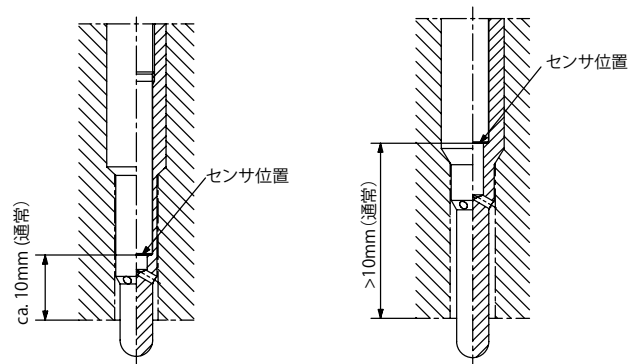


図1: 左:開発目的で使用する場合のミニチュア測定プローブの代表的な位置 右:長寿命を意図する場合の熱的に有利なプローブ位置

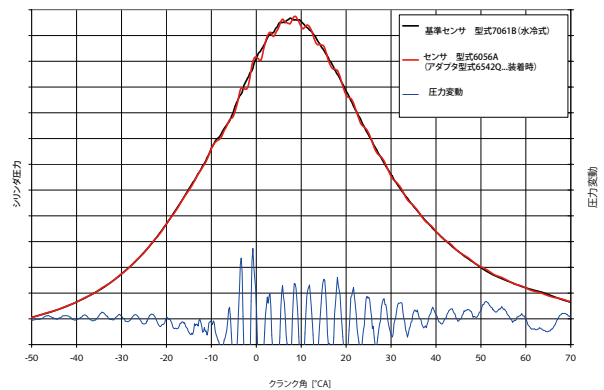


図3: グロープラグ内にセットバックして取付けた圧力センサで測定した筒内圧。気柱振動が増加している

6542Q_000-570j_003j-02.07

グロープラグアダプタとセンサの寸法

オリジナル・グロープラグの形状により下記のセンサが使用可能です。表1も参照してください。

型式6056A...

型式6058A...

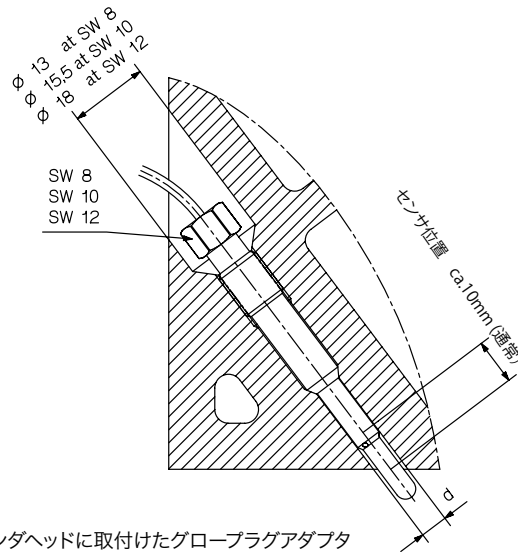


図4: シリンダヘッドに取付けたグロープラグアダプタ

取付例

グロープラグアダプタ6542Q...に取付けたセンサ6056A

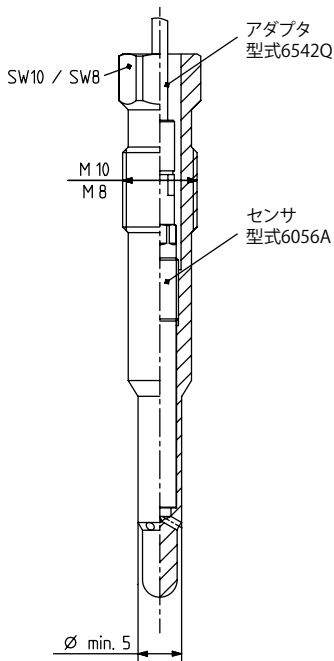


図5: グロープラグアダプタ6542Q...

穴径:	最小5.1 mm
センサ感度:	20 pC/bar
締め付けトルク:	
M8	8~12 Nm
M10	10~15 Nm

グロープラグアダプタ6544Q...に取付けたセンサ6058A

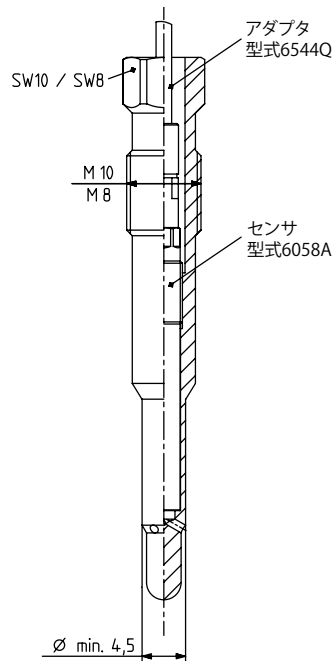


図6: グロープラグアダプタ6544Q...

穴径:	最小4.6 mm
センサ感度:	16 pC/bar
締め付けトルク:	
M8	8~12 Nm
M10	10~15 Nm

グロープラグアダプタ6542Q...に取付けたセンサ6056A

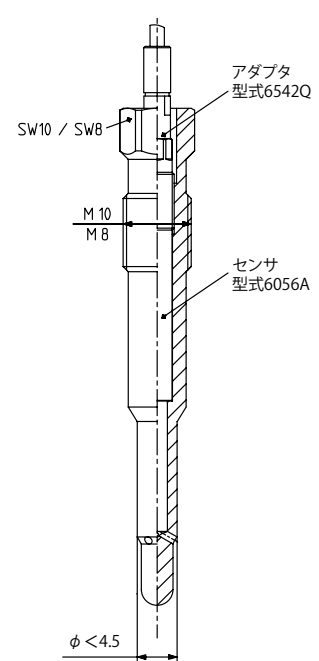


図7: グロープラグアダプタ6542Q...

穴径:	4.6 mm未満
センサ感度:	20 pC/bar
締め付けトルク:	
M8	8~12 Nm
M10	10~15 Nm

6542Q_000-570j_003j-02.07

グロープラグアダプタ型式6542Q...,6544Q...の注文用紙の書式

お客様: _____ 発注者: _____

エンジン型式: _____

オリジナルの

グロープラグ型式: _____

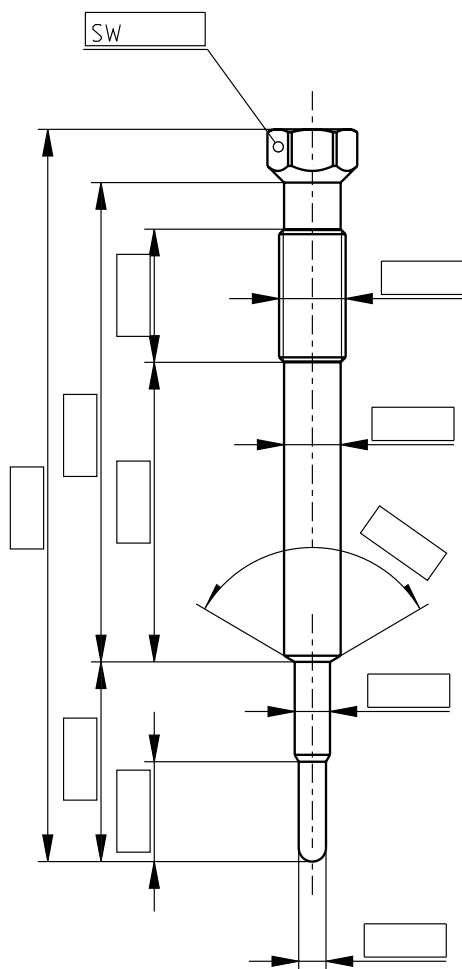
用途

熱力学解析

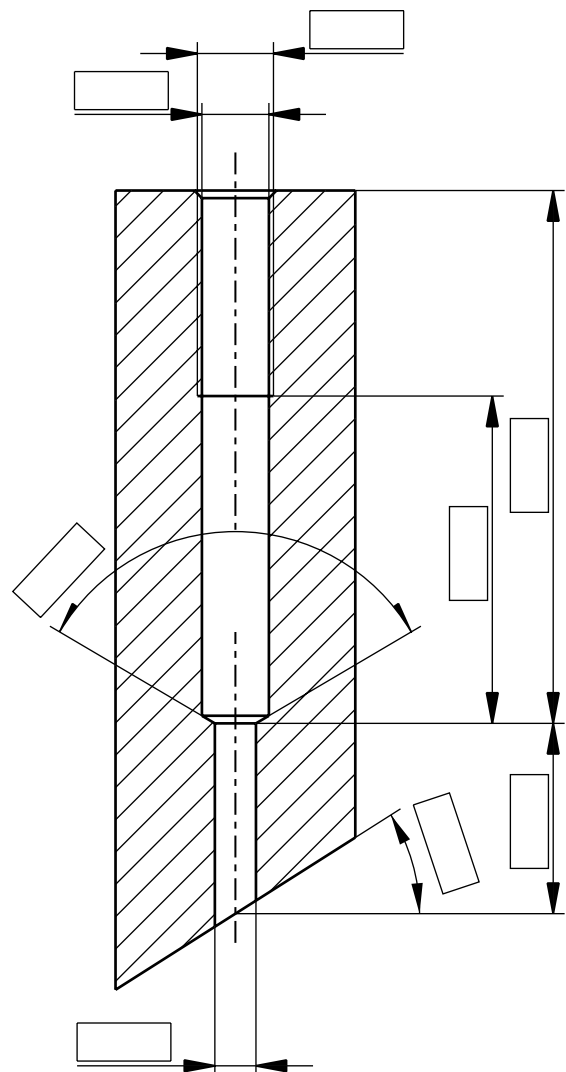
耐久試験

その他の情報: _____

オリジナルグロープラグ



取付穴と公差



注: 取付穴の正確な寸法が分からないと、キスラーは信号品質および寿命を保証できません。

6542Q_000-570j-02.07