

ロードワッシャ

測定範囲 7.5 ~ 1,200kN

型式 9001A ~ 9071A
9081B、9091B

水晶圧電式ロードワッシャは、Z方向にかかる1成分の動的および準静的な力を測定します。

- ・ 校正範囲：100%および10%
- ・ 直線性(ヒステリシスを含む)： $< \pm 0.5\%$
- ・ 非常にコンパクト
- ・ 高剛性
- ・ しきい値(動的分解能)： $< 0.01\text{N}$ 未満(測定範囲に依存せず)
- ・ 保護等級：IP67
(IP67対応ケーブルを使用し、コネクタ部を溶接した場合)
- ・ 温度使用範囲： $-196 \sim 200^\circ\text{C}$
- ・ 長寿命

概要

測定する力はステンレス鋼製のケースの上下面から円板状の水晶素子に伝わります。水晶素子には、作用した力に比例する電荷が発生します。この電荷を電極で集めて、コネクタから外部へ出力します。

感度やしきい値(動的分解能)は、水晶の材料特性に依存し、ロードワッシャの寸法にかかわらず、同様な値となります。

このため、以下のような特長があります。

大きな測定範囲を持つロードワッシャで、非常に小さな力を測定することができます。

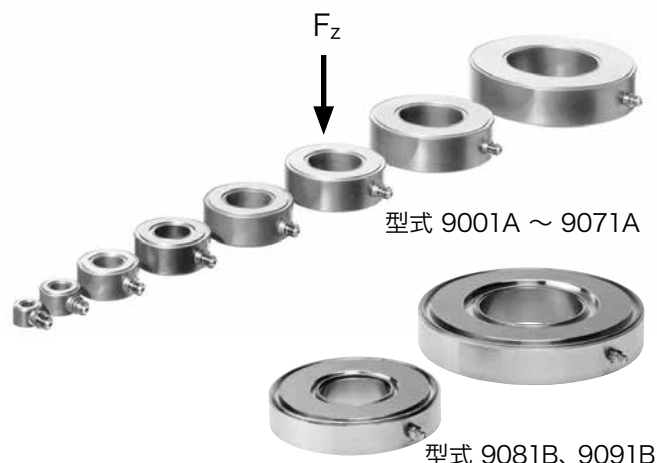
高い剛性が必要な場合は、大きな測定範囲を持つロードワッシャを使用することができます。

複数のロードワッシャの出力を合算して、1台のチャージアンプへ入力し、作用した力の合計を測定することができます。

校正

ロードワッシャは測定範囲の20%のプリロードを与えた状態で校正されています。ねじ軸力の測定などプリロードを与えない状態での測定を希望される場合、別途校正が必要となります。

詳しくは、日本キスラー(株)までお問い合わせください。



アプリケーション

ロードワッシャは剛性が高く、急激に変化する動的な力の測定に適しています。なお、測定対象物の剛性が低い場合には、ロードワッシャを使って測定しても測定系の剛性が改善することにはなりません。

力の大きさによって、数分から数時間の準静的な測定が可能です。ゼロ点の安定性は実質的には接続するチャージアンプによって決まりますが、非常に長い時間の純粋な静的測定には向いていません。

動的な力のみでの測定時間には制限がありません。また、ロードワッシャは経年変化がほとんどないため、非常に長寿命です。

アプリケーション例

- ・ 組立て工程における力測定
- ・ スポット溶接時の電極加圧力測定
- ・ プレス力測定
- ・ ねじ締結時の軸力測定
- ・ 切削抵抗測定
- ・ 成形力測定
- ・ 鉄道車両のブレーキ力測定
- ・ 製品落下時の衝撃力測定

技術データ

型式			9001A	9011A	9021A	9031A	9041A	9051A	9061A	9071A
測定範囲 F_z ¹⁾	kN		0 ~ 7.5	0 ~ 15	0 ~ 35	0 ~ 60	0 ~ 90	0 ~ 120	0 ~ 200	0 ~ 400
校正範囲 F_z ²⁾										
100 %	kN		0 ~ 6	0 ~ 12	0 ~ 28	0 ~ 48	0 ~ 72	0 ~ 96	0 ~ 160	0 ~ 320
10 %	kN		0 ~ 0.6	0~1.2	0~2.8	0~4.8	0~7.2	0~9.6	0~16	0~32
過負荷 F_z ¹⁾	kN		9	18	42	72	108	144	240	480
許容 曲げモーメント $M_{x,y}$ ³⁾	N·m		5	15	60	130	240	390	800	2,400
剛性 cz	kN/μm		≒1.1	≒1.6	≒3.4	≒5.4	≒6.9	≒9.8	≒15	≒29
キャパシタンス C	pF		≒8	≒23	≒37	≒54	≒65	≒64	≒148	≒203
寸法										
内径 d	mm		4.1	6.5	10.5	13	17	21	26.5	40.5
外径 D	mm		10.3	14.5	22.5	28.5	34.5	40.5	52.5	75.5
高さ H	mm		6.5	8	10	11	12	13	15	17
重量	g		3	7	20	36	70	80	157	370

共通データ

感度 ¹⁾	pC/N	≒4.0								≒-4.3
しきい値(動的分解能)	N									≒0.01
使用温度範囲	°C									-196~200
直線性(ヒステリシスを含む) ²⁾	%FSO	≒±1								≒±0.5
絶縁抵抗	Ω									≒1×10 ¹⁴
感度の温度係数	%/°C									-0.02
固有振動数 ⁴⁾	kHz	65	65	65	65	62	55	48	30	
保護等級 EN60529										
ケーブルを接続した場合	IP									65
ケーブル 型式1983AD...と センサを溶接した場合	IP									67

- 1) プリロードなしの場合
- 2) 測定範囲の20%のプリロードを与えた状態にて校正
- 3) 50%のプリロードを与え、 $F_z=0$ の場合
- 4) プリロードなしの場合、設置条件により、固有振動数が減少します。

9001A_000-105j-11.13

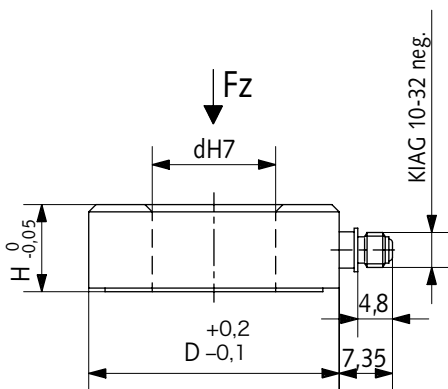


図1: ロードワッシャ 型式 9001A ... 9031Aの寸法

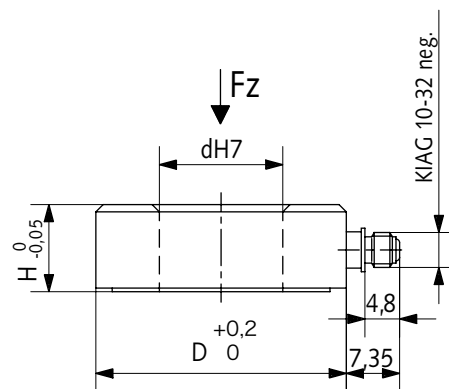


図2: ロードワッシャ 型式 9041A ... 9071Aの寸法

型式		9081B	9091B
測定範囲 $F_z^{1)}$	kN	0~650	0~1,200
校正範囲 F_z			
100 %	kN	0 ~ 650	0 ~ 1,200
10 %	kN	0 ~ 65	0 ~ 120
過負荷	kN	715	1,320
許容曲げモーメント $M_{x,y}^{2)}$	N·m	4,430	13,260
剛性 c_z	kN/ μ m	30	65
キャパシタンス C	pF	\approx 750	\approx 890
寸法			
内径 d	mm	40.5	72
外径 D	mm	100	145
高さ H	mm	22	28
重量	g	910	2,180

共通データ

感度 $^{1)}$	pC/N	\approx -2.2
しきい値(動的分解能)	N	0.02
使用温度範囲	$^{\circ}$ C	-40 ~ 200
直線性(ヒステリシスを含む) $^{1)4)}$	%FSO	\leq \pm 1
絶縁抵抗	Ω	\geq 5×10^{13}
温度による感度係数	%/ $^{\circ}$ C	-0.02
固有振動数 $^{3)}$	kHz	>18 >11
保護等級 EN60529	IP	65
ケーブルを接続した場合		
ケーブル 型式 1983AD...と センサを溶接した場合	IP	67

- 1) プリロード なしの場合
- 2) 50%のプリロードを与え、 $F_z=0$ の場合
- 3) プリロードなしの場合、設置条件により、固有振動数が減少します。
- 4) 型式9091B(校正範囲:100%)の場合:直線性のみ(ヒステリシス含まず)

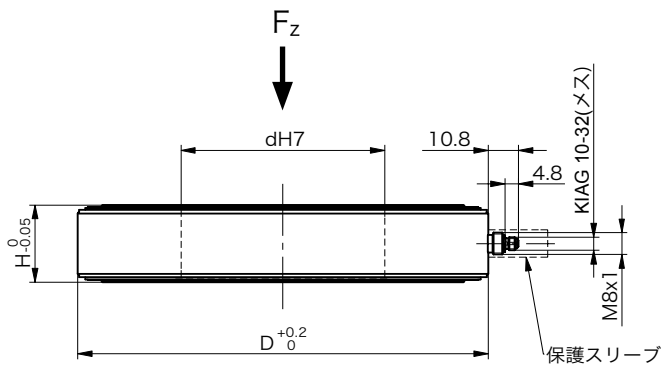


図3: ロードワッシャ 型式 9081B および 9091Bの寸法

9001A_000-105j-11.13

取付

ロードワッシャを取付ける面は、精密仕上げをして平面度を出した高剛性の面が必要です。こうすることにより、接触面全体にわたって力の分布が均一になり、広い周波数帯域における応答性が向上します。したがって、取付け面は、研削仕上げを推奨します。

ロードワッシャには必ずプリロードを与えて取付けてください。

プリロードが必要な理由は以下の通りです。

- ・ロードワッシャを固定するため
- ・引張力と圧縮力の測定を可能とするため
- ・取付面の密着度を高めることで、ロードワッシャを含む構造の剛性を維持するため

9422A...による簡易取付け(標準付属品)

9001A~9051Aのロードワッシャには、簡易取付け用プリローディングボルト9422Aを標準付属品として納入します。このボルトを使用すれば、測定範囲の30%までのプリロードを与えて取付けることができます(図4および下表を参照のこと)。

重要

プリロードを加える際には、技術データに記載の感度を使用して、必ずロードワッシャの出力をモニタしてください。作用した力の一部がプリローディングボルトを伝わるので、プリロード後の感度は低下(約7~9%)します。したがって、ロードワッシャにプリロードを与えた後は必ず機上校正を行い、測定系の感度を求める必要があります。

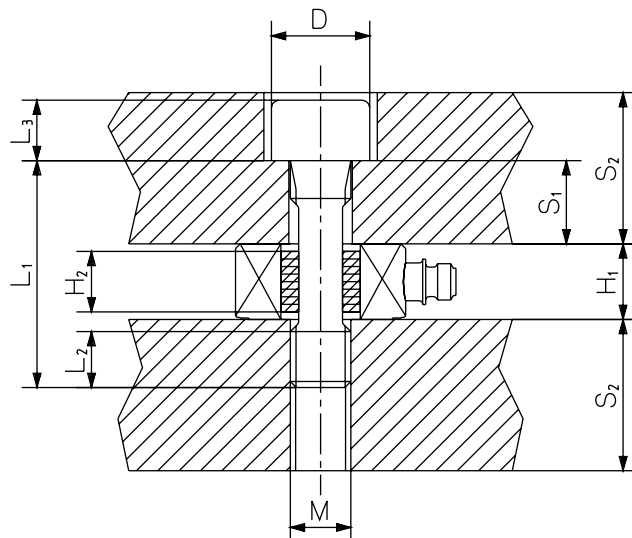


図 4: 型式9422A... (標準付属品)を使用した取付け

センサ 型式	プリローディング ボルト 型式	M	寸法								プリロード F _y [kN]	感度の低下 %
			D	L ₁	L ₂	L ₃	H ₁	H ₂	S ₁	S ₂		
9001A	9422A01	M3x0.5	5.5	16	4.2	3.5	6.5	6	3.5	7	≤2.5	≈7
9011A	9422A11	M5x0.8	8.5	20	6.5	6	8	6	4	10	≤5	≈8
9021A	9422A21	M8x1.25	13	30	10	9	10	8	7	16	≤10	≈9
9031A	9422A31	M10x1.5	16	35	12	11	11	8	9	20	≤20	≈9
9041A	9422A41	M12x1.75	18	40	14.3	13	12	8	12	25	≤30	≈9
9051A	9422A51	M14x2	21	45	16.6	15	13	9	15	30	≤40	≈9

9001A_000-105j-11.13

プリロードディングキット 9420A...による取付け

9001A-9071Aのロードワッシャには、専用のプリローディングキット9420Aがオプションとして用意されています。このセットに使用しているプリローディングボルトは高張力ステンレス鋼を採用しており、測定範囲の50%までのプリロードを加えて取付けることができます。従って、力の伝達を確実に行うことができます。

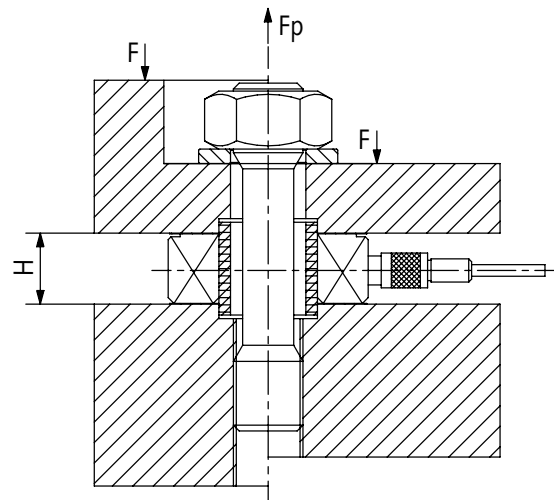


図 5: プリローディングキット 型式9420A01 ~ 9420A71の取付例 (オプション) (データシート9420Aj_000-192を参照ください。)

プリローディングキット型式9455/56による取付け

9081Bと9091Bのロードワッシャには、それぞれプリローディングキット型式9455および型式9456がオプションとして用意されています。最大400kN/600kNまでのプリロードが可能です。

必要に応じて、プリロードと同時に校正も行うことができます。日本キスラー(株)までお問合せください。

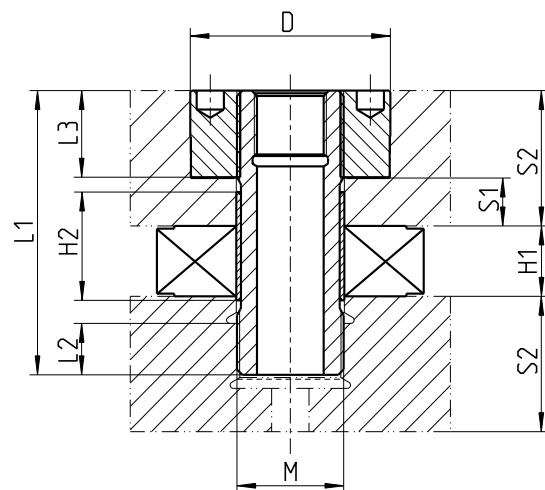


図 6: プリローディングキット 型式9455/56の取付例 (オプション) (データシート9455A_000-195を参照ください。)

センサ 型式	プリローディング ボルト 型式	M	寸法								プリロード F _v [kN]	力の分流による 感度の低下 %
			D	L ₁	L ₂	L ₃	H ₁	H ₂	S ₁	S ₂		
9081B	9455	M40x2	75	105	20	33	22	40	19	50	≦250	≒9
9091B	9456	M64x3	120	140	28	36	28	53	23	70	≦450 (hydr.)	≒9

9001A_000-105j-11.13

力伝達リング

ロードワッシャの取付け面として平坦かつ高剛性の精密な面を準備できない場合は、ロードワッシャに部分的な過負荷が発生したり、ロードワッシャの面を損傷する恐れがあります。その場合は力伝達リングを使用してください。(図7参照)

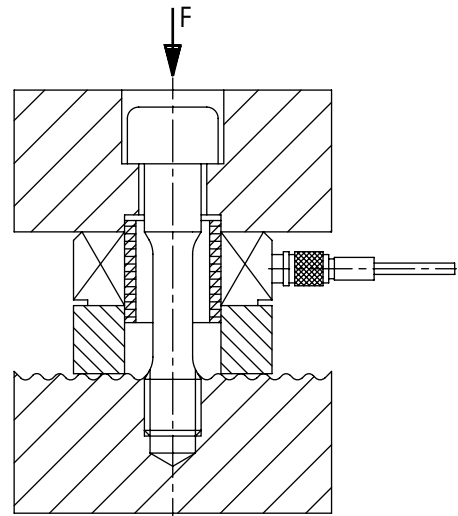


図7：力伝達リング 型式9505...9575の取付け例
(データシート9505_000-193を参照ください。)

曲げモーメント

曲げモーメントは測定に悪影響を与えるだけでなく、センサを破壊する場合があります。しかしながら、スラストロッド、又はプレスパンチの中にセンサを取付けた場合は、曲げモーメントを完全に回避できないことがしばしばあります。曲げモーメントの許容値 $M_{b,max}$ は、プリロード力 F_v と作用している力 F_z の合計によって変わります。 $F_v + F_z = B/2$ となった時に最大許容曲げモーメント $M_{b,max}$ となります。

$$(1a) \quad M_{b,perm.} \leq \frac{2 \cdot M_{b,max}}{B} \cdot (F_v + F_z) \quad F_v + F_z \leq B/2$$

$$(1b) \quad M_{b,perm.} \leq \frac{2 \cdot M_{b,max}}{B} \cdot (B - F_v - F_z) \quad F_v + F_z \geq B/2$$

曲げモーメントのグラフで、式(1)は許容の曲げモーメントの範囲を F_v と F_z の関数で制限しています。

最大許容曲げモーメント

型式	範囲限界値 B	最大許容曲げモーメント
	[kN]	$M_{b,max}$ [N·m]
9001A...	7.5	5
9011A...	15	15
9021A...	35	60
9031A...	60	130
9041A...	90	240
9051A...	120	390
9061A...	200	800
9071A...	400	2,400
9081B...	650	4,430
9091B...	1,200	13,260

表中の値Bと $M_{b,max}$ を使い、許容の純粋の曲げモーメントは、プリロード力 F_v と作用している力 F_z の関数で次のように予測することができます。

曲げモーメントグラフ

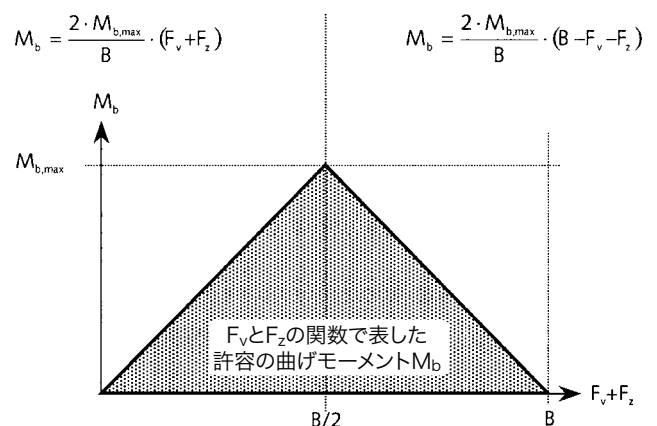


図8：曲げモーメントグラフ(純粋の曲げモーメント)

注意

基準面からhの距離の箇所で、横方向の力 $F_{x,y}$ によって曲げモーメント $M_b = F_{x,y} \cdot h$ が発生すると、センサ面にせん断力 $F_{x,y}$ を発生させます。この場合、最大の許容モーメントは、式(1)で計算された純粹の曲げモーメントの許容値より低くなります。

例1

ロードワッシャ型式9031Aに18kNでプリロードをかけます。0...40kNの範囲の力が作用する場合、許容可能な曲げモーメントは？

$$F_v + F_{z,min} = 18 + 0 = 18 \text{ kN} \leq B/2 \rightarrow (1a) \rightarrow M_b \leq 78 \text{ N}\cdot\text{m}$$

$$F_v + F_{z,max} = 18 + 40 = 58 \text{ kN} \geq B/2 \rightarrow (1b) \rightarrow M_b \leq 8.67 \text{ N}\cdot\text{m}$$

この結果、曲げモーメントは8.67 N・m内に抑える必要があります。

例2

ロードワッシャ型式9051Aに30kNでプリロードをかけます。35 N・mの曲げモーメントの場合、測定範囲の幅は？

式(1)を F_z について解くと式(2)になり、この式で、作用している力 F_z の許容測定範囲を曲げモーメントの関数として計算できます。

$$(2a) \quad F_{z,min} \geq \frac{B \cdot M_b}{2 \cdot M_{b,max}} - F_v$$

$$(2b) \quad F_{z,max} \leq B \cdot \left(1 - \frac{M_b}{2 \cdot M_{b,max}}\right) - F_v$$

B、 $M_{b,max}$ 、 F_v の値を入れると F_z の許容測定範囲が計算できます。

$$-24.6 \text{ kN (式(2a)から)} \leq F_z \leq 84.62 \text{ kN (式(2b)から)}$$

注意：
横力 $F_{x,y}$ とトルク M_z は、更に測定範囲を減少させます。

式(2a)と(2b)を F_v について解くと、必要な最小プリロード力、もしくは最大許容プリロード力が他のパラメータの係数として計算できます。

力の分流モードでの取付け

測定に関わる様々な問題は、ロードワッシャを分流モードで取付けることによって解決できます。取付け面は必ず平坦で、出来る限りきめ細かく研磨処理をします。センサは挿入場所の外と内の中心位置に取付けることができます。図9のように設置する場合、センサの測定面と機械の合わさる面を必ず一緒に研磨加工する必要があります。いずれの場合も、センサの片面のみを研磨加工する必要があります(最大研磨量：0.10mm)。アプリケーションによって、センサに測定範囲の10%~20%のプリロードをかけます。センサの測定面にスチール箔(2-3 μ M厚)を挿入するか(図9)、もしくは特殊なナット(図10)を使ってプリロードが可能です。

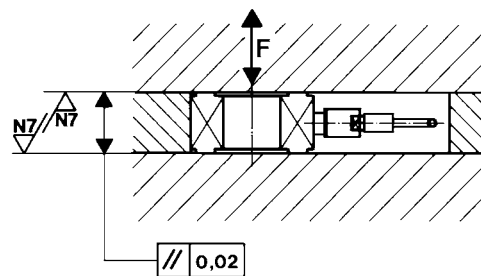


図9: 力の分流測定の実装

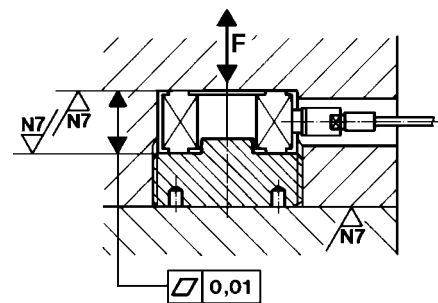


図10: ナットを使用する実装

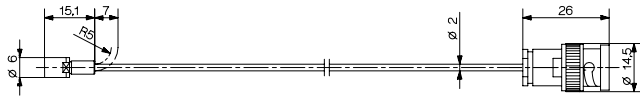
接続

作業中に摩擦電気を起こしにくい、低容量の高絶縁同軸ケーブルのみを必ず使用してください。工業現場では、付属品リストに掲載されている型式のケーブルの使用を推奨します。より苛酷な環境で厳しい条件が求められる場合は、工業用ケーブルとコネクタ一体型(KIAG 10-32、Oリング付)を使います。必要に応じ、コネクタをセンサケースに溶接することができます。

9001A_000-105J-11.13

接続ケーブル

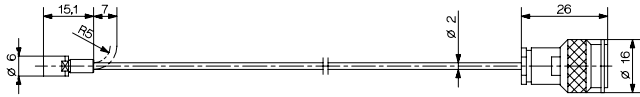
型式1631C...



KIAG 10-32(オス)

BNC(オス)

型式1941B...



KIAG 10-32一体型(オス)

TNC(オス)

型式1983AD...



KIAG 10-32一体型(オス)

BNC(オス)

接続ケーブルの詳細に関してはデータシート1631C_000-346をご参照ください。

フォースリンク

ロードワッシャにプリロードを与えて組付け、校正を行ったフォースリンクを標準品として販売しています。フォースリンクは引張力と圧縮力を測定する際に最適です。詳細は9301B_000-107を参照ください。



図 11: フォースリンク 型式 9301B ~ 9371B

並列接続

ロードワッシャを複数使用する場合は、1台のチャージアンブへ並列に接続し、各ロードワッシャに作用した力の合計を測定することができます。

センサ
型式 90x1A



接続ケーブル
型式 1631C...



maXYmos TL
型式 5877A...



センサ
型式 90x1A



接続ケーブル
型式 1631C...



maXYmos BL
型式 5867B...



センサ
型式 90x1A



接続ケーブル
型式 1631C...



チャージアンブ
型式 5015A...



センサ
型式 90x1A



接続ケーブル
型式 1983AD



チャージアンブ
型式 5073A111



標準付属品

- | | | |
|--|----|-----------|
| ・ 特殊潤滑グリース | 型式 | 1063 |
| ・ プリロードリングボルト
(型式9001A...9051A用のメートルネジ
型式9001AU33 ... 9051AU33用のインチネジ) | | 9422A... |
| ・ コネクタ (型式 9081B/9091B用) | | 3.414.366 |

関連製品

- ・ プリロードキット9001A~9071A用
データシート (9420A_000-192)参照
- ・ プリロードキット9081B、9091B用
データシート(9451A_000-195)参照
- ・ プリロード部品:
データシート(9505_000-193)参照
- ・ 接続および延長ケーブル:
データシート(1631C_000-346)参照

発注記号

ロードワッシャ

測定範囲	0 ~7.5 kN	01
測定範囲	0 ~15 kN	11
測定範囲	0 ~35 kN	21
測定範囲	0 ~60 kN	31
測定範囲	0 ~90 kN	41
測定範囲	0 ~120 kN	51
測定範囲	0 ~200 kN	61
測定範囲	0 ~400 kN	71

ロードワッシャ

測定範囲	0 ~650 kN	81
測定範囲	0 ~1,200 kN	91

型式 90□ A



型式 90□ B

