

Hochtemperatur-Drucksensor

für die Motorenmesstechnik

Ungekühlter Hochtemperatur-Drucksensor für M8 Baugröße mit sehr hoher Empfindlichkeit und hervorragenden thermodynamischen Eigenschaften. Der Sensor wird schulterdichtend in eine M8x0,75-Bohrung eingebaut.

- Einbaukompatibel zu Drucksensor Typ 6041...
- Geringer Thermoschockfehler
- Hohe Lebensdauer
- Hohe Genauigkeit
- Hohe Empfindlichkeit

Beschreibung

Im Typ 6045A... wird ein PiezoStar®-Kristall verwendet, mit dem bei einer kompakten Bauform des Sensors eine sehr hohe Empfindlichkeit erreicht wird.

Die Einbaumaße des Sensors Typ 6045A... sind kompatibel mit denen des wassergekühlten Drucksensors Typ 6041... . Auf Grund der optimierten Membrane mit geringer Thermoschockempfindlichkeit und langer Lebensdauer werden präzise Messresultate erzielt. Die sehr gute Wärmeabfuhr ermöglicht eine maximale Einsatztemperatur von 400 °C.

Anwendung

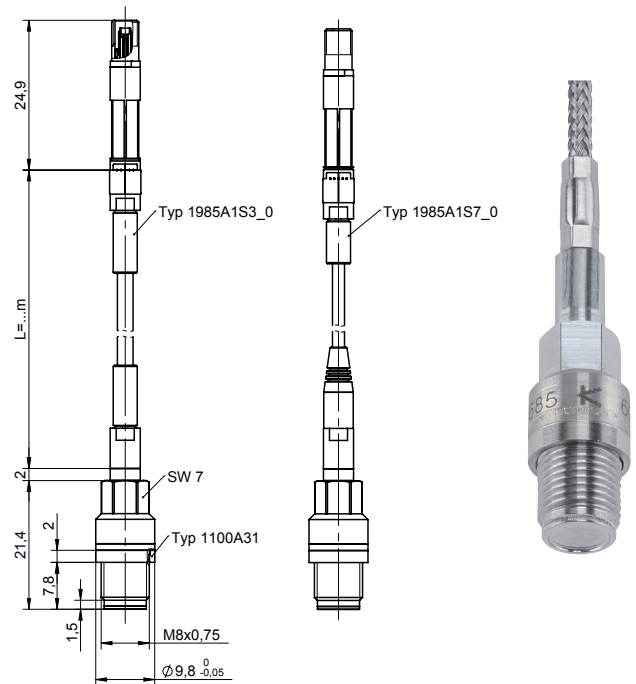
Der Sensor Typ 6045A... ist ein exzellenter Allround-Sensor. Dank des robusten Aufbaus ist er sowohl für Messungen an der Klopfgrenze als auch für thermodynamische Untersuchungen geeignet.

Als ungekühlter Sensor eignet er sich damit auch vorzüglich für den "Onboard"-Einsatz im Fahrversuch. Die Sensoren werden stets mit einem montierten Kabel geliefert. Für Standardanwendungen wird ein robustes Kabel mit Metallgeflecht empfohlen.

U20 Version

Bei überwiegendem Einsatz im Klopfbetrieb oder bei sehr hohen Druckgradienten wird der Einsatz des Typ 6045A...U20 mit verstärkter Membrane empfohlen.

Typ 6045A...



Technische Daten

Messbereich	bar	0 ... 250
Kalibrierte Teilbereiche	bar	0 ... 100, 0 ... 150, 0 ... 200, 0 ... 250
Überlast	bar	300
Empfindlichkeit	pC/bar	≈-45
Eigenfrequenz (Messelement)	kHz	>80
Linearität, alle Bereiche (bei 23 °C)	%/FSO	≤±0,4
Beschleunigungsempfindlichkeit		
axial	bar/g	≤0,0008
radial	bar/g	≤0,0008
Betriebstemperaturbereich	°C	-20 ... 350
Temperatur, min./max.	°C	-40 ... 400
Empfindlichkeitsänderung		
23 ... 350 °C	%	≤±2
250 °C ±100 °C	%	≤±0,8
Thermoschockfehler		
(bei 1 500 1/min, p _{mi} = 9 bar)		
Δp (Kurzzeitdrift)	bar	≤±0,3
Δp _{mi}	%	≤±1,5
Δp _{max}	%	≤±1
Isolationswiderstand bei 20 °C	Ω	≥10 ¹³
Anzugsmoment	N·m	6
Kapazität, ohne Kabel	pF	6
Gewicht mit Kabel	g	28,5
Stecker, Keramikisolator	-	M4x0,35

Seite 1/4

Die Informationen entsprechen dem aktuellen Wissensstand. Kistler behält sich technische Änderungen vor. Die Haftung für Folgeschäden aus der Anwendung von Kistler-Produkten ist ausgeschlossen.

©2008 ... 2018, Kistler Gruppe, Eulachstrasse 22, 8408 Winterthur, Schweiz
 Tel. +41 52 224 11 11, Fax +41 52 224 14 14, info@kistler.com, www.kistler.com
 Die Produkte der Kistler Gruppe sind durch verschiedene gewerbliche Schutzrechte geschützt. Mehr dazu unter www.kistler.com

Technische Daten (Fortsetzung)

Typ 6045A...U20 (übrige Spezifikationen wie bei Typ 6045A...)

Empfindlichkeit	pC/bar	≈ -44
Messbereich	bar	0 ... 300
Kalibrierte Teilbereiche RT, 150, 250, 350	bar	0 ... 100, 0 ... 200, 0 ... 300
Überlast	bar	350
Beschleunigungsempfindlichkeit	bar/g	<0,001
Empfindlichkeitsänderung 250 °C ±100 °C	%	≤±1
Thermoschockfehler (bei 1 500 1/min, p _{mi} = 9 bar)		
Δp (Kurzzeitdrift)	bar	≤+0,5
Δp _{mi}	%	≤±2
Δp _{max}	%	≤±1

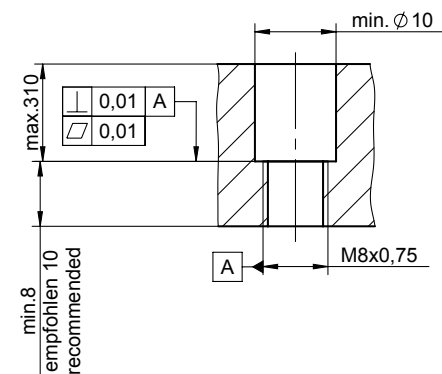


Bild 1: Einbaubohrung

Montage

Direkteinbau:

Der Drucksensor Typ 6045A... kann direkt brennraumbündig oder zurückversetzt in eine M8x0,75-Bohrung eingeschraubt werden. Bild 2 zeigt einen brennraumbündigen Einbau des Sensors, der wegen der Vermeidung von Pfeifenschwingungen zu bevorzugen ist. Bei der Ausführung der Bohrung müssen die Bohrungsspezifikationen exakt eingehalten werden (Bild 1). Der Kistler Gewindebohrer Typ 1361 ermöglichen es Ihnen, die geforderten Toleranzen einzuhalten.

Hülse einbau:

Erlauben es die Platzverhältnisse oder wird der Wassermantel des Zylinderkopfes verletzt, empfiehlt sich die Verwendung einer Montagehülse. Montagehülsen werden kundenspezifisch hergestellt. Bild 3 zeigt die Ausführung einer Montagehülse mit M12x1,25-Gewinde. Ein weiterer Vorteil von Montagehülsen ist, dass die eigentliche Sensorbohrung in der Hülse sehr präzise hergestellt werden kann. Auf Anfrage erstellt Kistler Zeichnungen für Ihre spezielle Einbausituation.

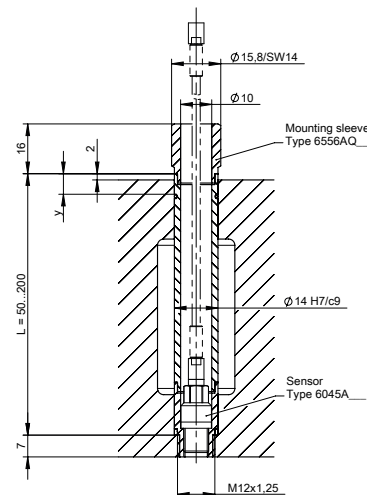


Bild 2: Einbau mit Montagehülse Typ 6045A...

6045A_000-618d-11.18

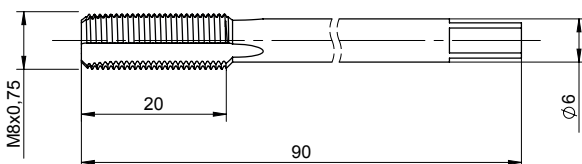


Bild 3: Gewindebohrer M8x0,75 tap Typ 1361

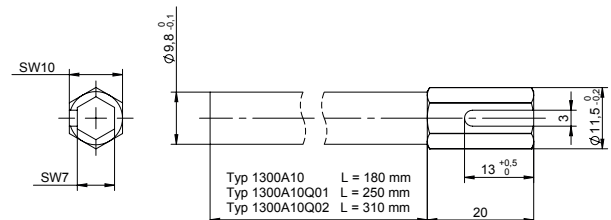


Bild 4: Montageschlüssel SW10/SW7 Typ 1300A10...

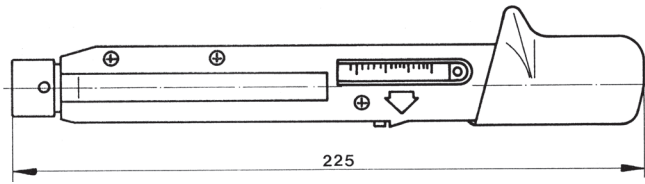


Bild 5: Drehmomentschlüssel 4 ... 20 N-m Typ 1300A39...

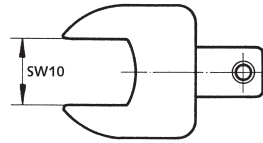


Bild 6: Mauleinsatz SW10 für Montage- und Drehmomentschlüssel Typ 1300A123

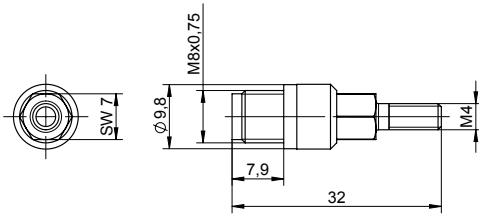


Bild 7: Blindsensor Typ 6477

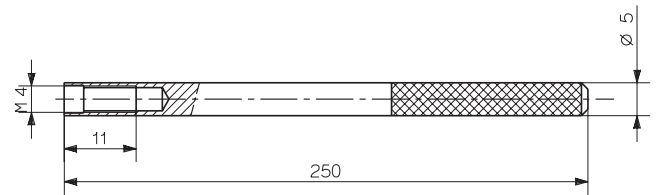


Bild 8: Ausziehwerkzeug für Blindsensor Typ 1319

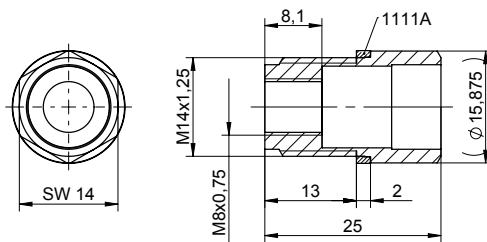


Bild 9: Adapter Typ 6589Q01

6045A_000-618d-11.18

Lieferumfang

- Drucksensor mit aufgespresster Dichtung 1100A31
- Anschlusskabel laut Bestellschlüssel
- Kalibrierzertifikat
- Kupplung M4 neg. – BNC pos.

Zubehör (optional)

- PiezoSmart Verlängerungskabel
 - L = 1 m 1987B1
 - L = 2 m 1987B2
 - L = 10 m 1987B10
- Anschlusskabel PFA Stahlgeflecht
 - L = 1 m 1929A1
 - L = 2 m 1929A2
 - L = 3 m 1929A3
 - mit PiezoSmart, L = 1 m * 1985A1S311
 - mit PiezoSmart, L = 2 m * 1985A1S321
 - mit PiezoSmart, L = 3 m * 1985A1S331
- Anschlusskabel FPM öldicht
 - L = 1 m 1983AA1
 - L = 2 m 1983AA2
 - L = 3 m 1983AA3
 - mit PiezoSmart, L = 1 m * 1985A1S711
 - mit PiezoSmart, L = 2 m * 1985A1S721
 - mit PiezoSmart, L = 3 m * 1985A1S731
- Cr-Ni-Dichtring 1100A31
- Kupplung M4 neg. – KIAG 10-32 neg. 1700A13
- Blindsensor 6477
- Ausziehwerkzeug Typ 6477 1319
- Montagehülse M12x1,25 (kundenspezifisch) 6556AQ...
- Adapter für Druckgenerator Typ 6904 6589
- Adapter für Druckgenerator Typ 6905A 6929
- Gewindebohrer M8x0,75 1361
- Montageschlüssel SW10/SW7 (L = 180) 1300A10
- Montageschlüssel SW10/SW7 (L = 250) 1300A10Q01
- Montageschlüssel SW10/SW7 (L = 310) 1300A10Q02
- Drehmomentschlüssel (4 ... 20 N·m) 1300A39
- Mauleinsatz SW10 für Typ 1300A10... und Typ 1300A39 1300A123
- Motorenadapter M14/M8 6589Q01
- Temperaturdummy 6045AT
- Schutzkappe für Sensorstecker M4x0,35 1895

* mit Werkskalibrierdaten, bei Bestellung SN angeben

Typ/Art. Nr.

6045A

1705

Typ/Art. Nr.

Bestellschlüssel

Ausführung

Standard	
Verstärkte Membrane	U20

PiezoSmart

Ohne PiezoSmart (Standard)	–
Mit PiezoSmart (Standard)	S

Kabelart

PFA mit Stahlgeflecht	3
FPM öldicht	7

Kabellänge

1 m (Standard)	-1
2 m (Standard)	-2
3 m (Standard)	-3

Typ 6045A

Bestellbeispiel

Standardsensor ohne PiezoSmart und 1 m PFA stahlgeflecht Kabel: Typ 6045A-3-1
Standardsensor mit PiezoSmart und 3 m PFA stahlgeflecht Kabel: Typ 6045AS-3-3

Details zu PiezoSmart finden Sie in der PiezoSmart Broschüre Dok.-Nr. 100-421.
PiezoStar und PiezoSmart sind eingetragene Warenzeichen der Kistler Holding AG.

6045A_000-618d-11.18