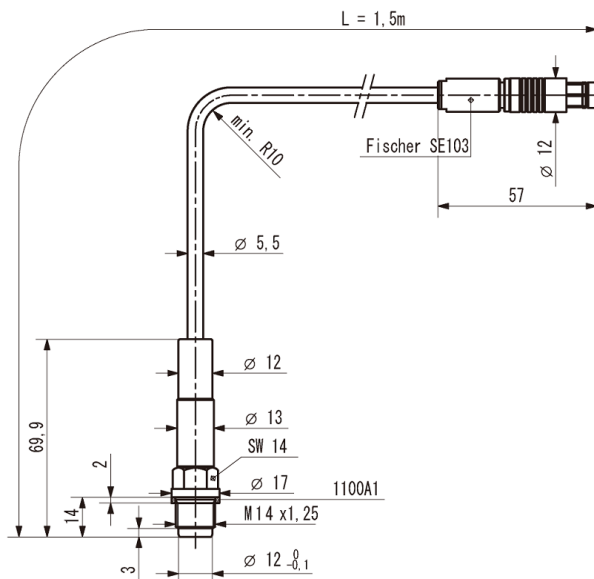


ピエゾトロン水晶圧力センサ

型式 7613C

7613Cは内燃機関の筒内圧測定用の工業用センサです。
 圧力センサとケーブルは油や水に対して防滴構造になっています。
 長時間測定や厳しい条件下での圧力測定に好適です。
 このセンサはインピーダンスコンバーター体型の電圧出力です。

- 丈夫なバイトケーブル
- 優れた直線性
- CEマーキング適合



技術データ

測定範囲	bar	0~250
部分校正範囲	bar	0~50
過負荷	bar	300
感度	mV/bar	≐ -20
固有振動数	kHz	≐ 70
直線性(全測定範囲)	%FSO	≐ ±0.5
加速度感度	軸方向	bar/G
	横方向	bar/G
使用温度範囲	センサのフロント部分	°C
	コネクタ部分	°C
	内蔵電子部品	°C
感度の温度係数	200... ±150°C	%
	200 ±50°C	%
熱衝撃誤差 (1500r/min, IMEP=9bar)	Δp	bar
	ΔIMEP	%
供給電力	mA	4
出力バイアス	VDC	9...14
時定数 (20°C)	s	1,800
出力インピーダンス	Ω	<100
耐衝撃性	G	2,000
締付トルク	Nm	25
重量	g	160
出力端子(セラミック絶縁)	型式	Fischer SE103pos.

1bar = 10⁵N・m⁻² = 1,019... at = 14,50... psi; 1at = 1kp・cm⁻² = 0.980665 bar; 1psi = 0.06894...bar

7613C_000-054j-04.00

概要

ポリステابل水晶素子を使用しているため、高い機械的応力が作用しても双晶化をせず安定しています。その結果感度は広範囲(-50~350℃)で一定です。

アプリケーション

汚染、湿気等にさらされる厳しい条件下の燃焼室での測定に適しています。

特殊設計の7613Cは燃焼残滓に影響をうけにくく、そのため長時間に渡る測定や厳しい条件下での圧力測定に適しています。

取付穴(φ18、M14×1.25)へはアダプタなしで取付けることができます。

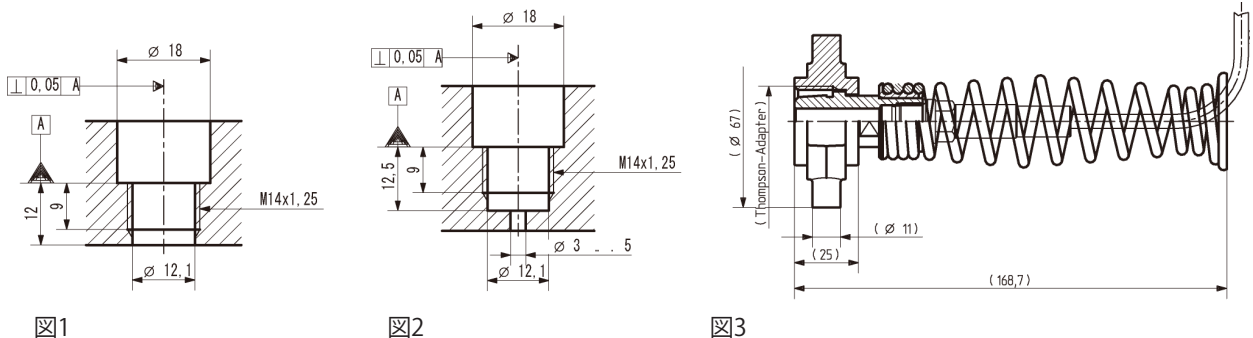
また低インピーダンスの電圧出力ですから、普通のケーブルを使用することができます。

関連製品

	型式
ニッケルシール	1100A1
トムソンアダプタ	7513A
延長ケーブル	1673A2、1673A5
変換ケーブル	1700A19
アダプタ	7915
エンジンピークメーター	2516A
トルクレンチ(8~40Nm)	1300A11
レンチヘッド(Hex.18)	1300A15
ソケット(Hex.14)	1377
特殊キー	1300A1

取付例

- 図1. 燃焼室のφ18mm取付穴へニッケルシール1100A1を使って取付けた例
ダイヤフラムは燃焼室壁面と同一面になります。
- 図2. 図1と取付方法は同じ。
ダイヤフラムは燃焼室壁面から後退した位置になります。
- 図3. インジケータバルブへはトムソンアダプタ7513Aを使い取付けます。



7613C_000-054j-04.00