

Système de mesure à 3 composantes Type 9129A...

pour la mesure des efforts de coupe en tournage

Système modulaire de mesure des efforts de coupe en tournage extérieur et intérieur avec des tours à tourelle revolver.

- Adaptateur pour machine pour tourelle avec revolver en disque avec :
 - Logements d'outil VDI $\varnothing 30$ mm, $\varnothing 40$ mm, $\varnothing 50$ mm
 - Unité de serrage Coromant Capto C5, C6
 - Logement d'outil direct 20x40 mm, 25x50 mm, $\frac{3}{4}$ "x1½", 1"x2"
- Porte-outil pour outils de tournage extérieur : 20x20 mm, 25x25 mm, $\frac{3}{4}$ "x¾", 1"x1"
- Porte-outil pour outils de tournage intérieur : $\varnothing 25$ mm, $\varnothing 32$ mm, $\varnothing 40$ mm
- Pour efforts de coupe jusqu'à 8 kN
- Faible erreur de température

Description

Ce dynamomètre est constitué de quatre capteurs de forces à 3 composantes montés sous une forte précontrainte entre la plaque supérieure et les deux plaques de base latérales.

Le montage spécifique des capteurs permet d'obtenir une faible erreur de température. Les forces sont mesurées pratiquement sans déplacement. Les sorties des quatre capteurs de force intégrés sont raccordées au flasque à 9 broches.

Les quatre capteurs sont isolés par rapport à la masse, ce qui élimine en grande partie les problèmes de boucles de terre.

Le dynamomètre est résistant à la corrosion et protégé contre la pénétration de réfrigérants lubrifiants. Utilisé avec le câble de connexion de type 1687B.../1689B..., ce dynamomètre satisfait à la classe de protection IP67.

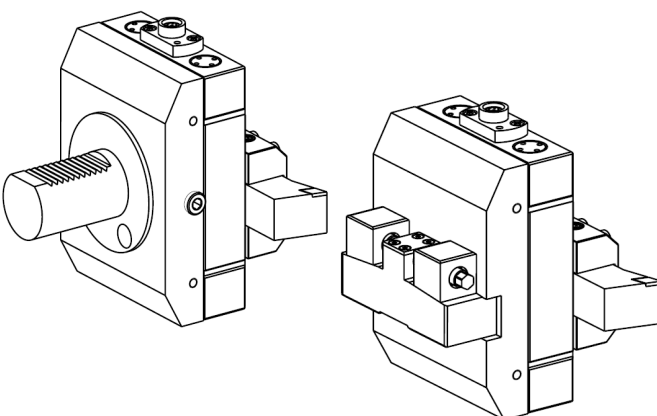


Fig. 1 : Dynamomètre type 9129AA avec l'adaptateur pour machine de type 9129AB40 (à gauche) et type 9129AD25 (à droite) et le porte-outil de type 9129AE25

Caractéristiques techniques

Plage de mesure max. admissible (type 9129AA monté avec Adaptateur de type 9129AB50, 9129AC6 ou 9129AD25 avec adaptateur outil de type 9129AE25, L = 35 mm)	F_x, F_z	kN	-5 ... 5
	F_y	kN	-8 ... 8
Plages de mesure admissibles (Type 9129AA monté avec autres adaptateurs)	F_x, F_y, F_z		see Fig. 1
Plage de mesure étalonnée	F_x, F_z	kN	0 ... 5
	F_y	kN	0 ... 8
Plage partielle étalonnée	F_x, F_z	kN	0 ... 0,5
	F_y	kN	0 ... 0,8

Le dynamomètre de type 9129AA est étalonné avec l'adaptateur pour machine de type 9129AB50 monté, le porte-outil de type 9129AE25 et un outil de coupe factice avec 35 mm de saillie.

9129A_000-710f-06.14

Caractéristiques techniques complémentaires

Surcharge	F_x, F_y, F_z	%	20
Seuil de réponse		N	<0,01
Sensibilité nominale	F_x	pC/N	≈-8
	F_y	pC/N	≈-4,1
	F_z	pC/N	≈-8
Écart de sensibilité selon l'adaptateur pour machine	F_x, F_y, F_z	%	≤±1
Linéarité, toutes les plages	F_x, F_y, F_z	±%FSO	≤±0,3
Hystérésis, toutes les plages	F_x, F_y, F_z	%FSO	≤0,3
Diaphonie	$F_z \rightarrow F_x, F_y$	%	≤±3
	$F_x \leftrightarrow F_y$	%	≤±3
	$F_x, F_y \rightarrow F_z$	%	≤±3
Fréquence propre *	$f_n(x)$	kHz	≈1,5
	$f_n(y)$	kHz	≈1,5
	$f_n(z)$	kHz	≈2,5
Plage de temp. de service		°C	0 ... 70
Capacité	F_x, F_y, F_z	pF	≈180
Résistance d'isolement		Ω	>10 ¹³
Isolation par rapport à la masse		Ω	>10 ⁸
Classe de protection EN60529			IP67
Poids	Dynamomètre	kg	3,2
	Plaque supérieure	kg	2,0
Surface de fixation		mm	90x105
Connecteur		Flasque Fischer	9 broche, nég.

* Type 9129AA étalonné avec adaptateur pour machine de type 9129AB40 monté, porte-outil de type 9129AE25 sans outil de coupe factice.

Domaines d'application

- Mesure des trois efforts de coupe F_c, F_f, F_p en tournage extérieur et intérieur avec des tours à tourelle revolver.
- Le dynamomètre de type 9129AA utilisé seul convient également à la mesure de force à plusieurs composantes pour les mesures de force d'ordre général. Il peut être monté séparément et sans accessoires directement sur une plaque de base plane (plateau), (voir notice technique du type 9129AA 9129AA_000-709).

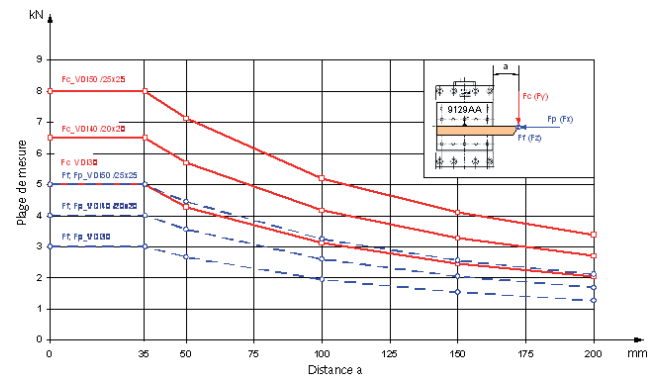


Fig. 2 : Plages de mesure max. du système de mesure de type 9129A... pour différents adaptateurs en fonction de la saillie de l'outil (toutes les forces peuvent être simultanées)

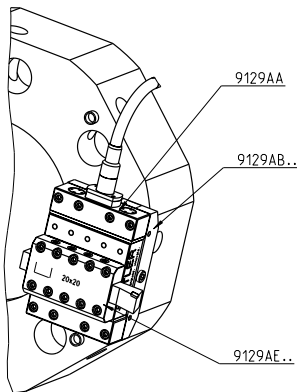
Montage

Le dynamomètre est monté à l'aide d'un adaptateur pour machine sur le logement d'outil du revolver en disque. Nous proposons comme accessoires des adaptateurs pour les systèmes de logement d'outil courants. L'adaptateur monté sur la plaque supérieure du dynamomètre accueille l'outil de tournage souhaité. Des adaptateurs d'outils sont disponibles pour toutes les dimensions usuelles d'outils de tournage intérieur et extérieur. Pour les machines à berceau incliné à deux disques, le système de mesure peut être monté aussi bien au-dessus qu'au-dessous de la pièce. Les composants du système de mesure sont conçus de telle sorte que la position de l'angle de coupe soit toujours à hauteur de l'axe de tournage (centre de la pièce), quelle que soit la position de montage.

Variantes classiques

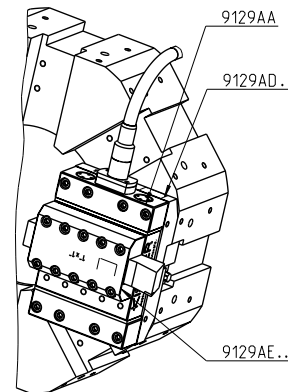
Exemple 1

Dynamomètre à montage axial pour tournage extérieur avec adaptateur pour machine de type 9129AB... (logements d'outil VDI) et porte-outil de type 9129AE... .



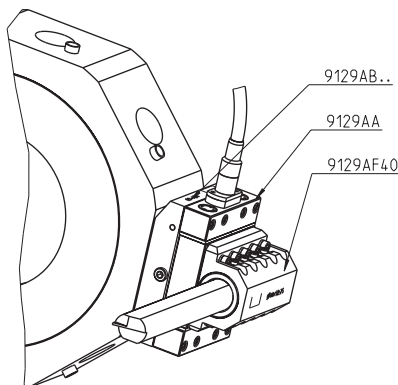
Exemple 2

Dynamomètre à montage axial pour tournage extérieur avec adaptateur pour machine de type 9129AD... (logement d'outil direct) et porte-outil de type 9129AE... .



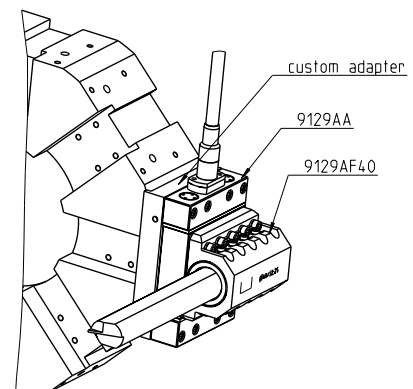
Exemple 3

Dynamomètre à montage radial pour tournage intérieur avec adaptateur pour machine de type 9129AB... (logements d'outil VDI) et porte-outil pour barres d'alésage de type 9129AF40.



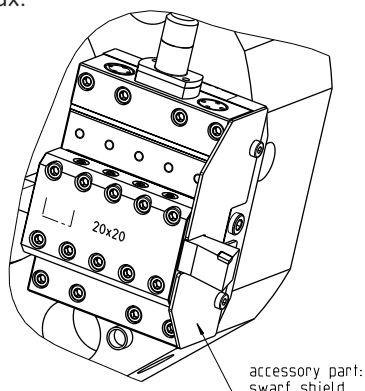
Exemple 4

Dynamomètre à montage radial pour tournage intérieur avec plaque intermédiaire spéciale adaptée à l'interface du disque (côté client) et porte-outil pour barres d'alésage de type 9129AF40.



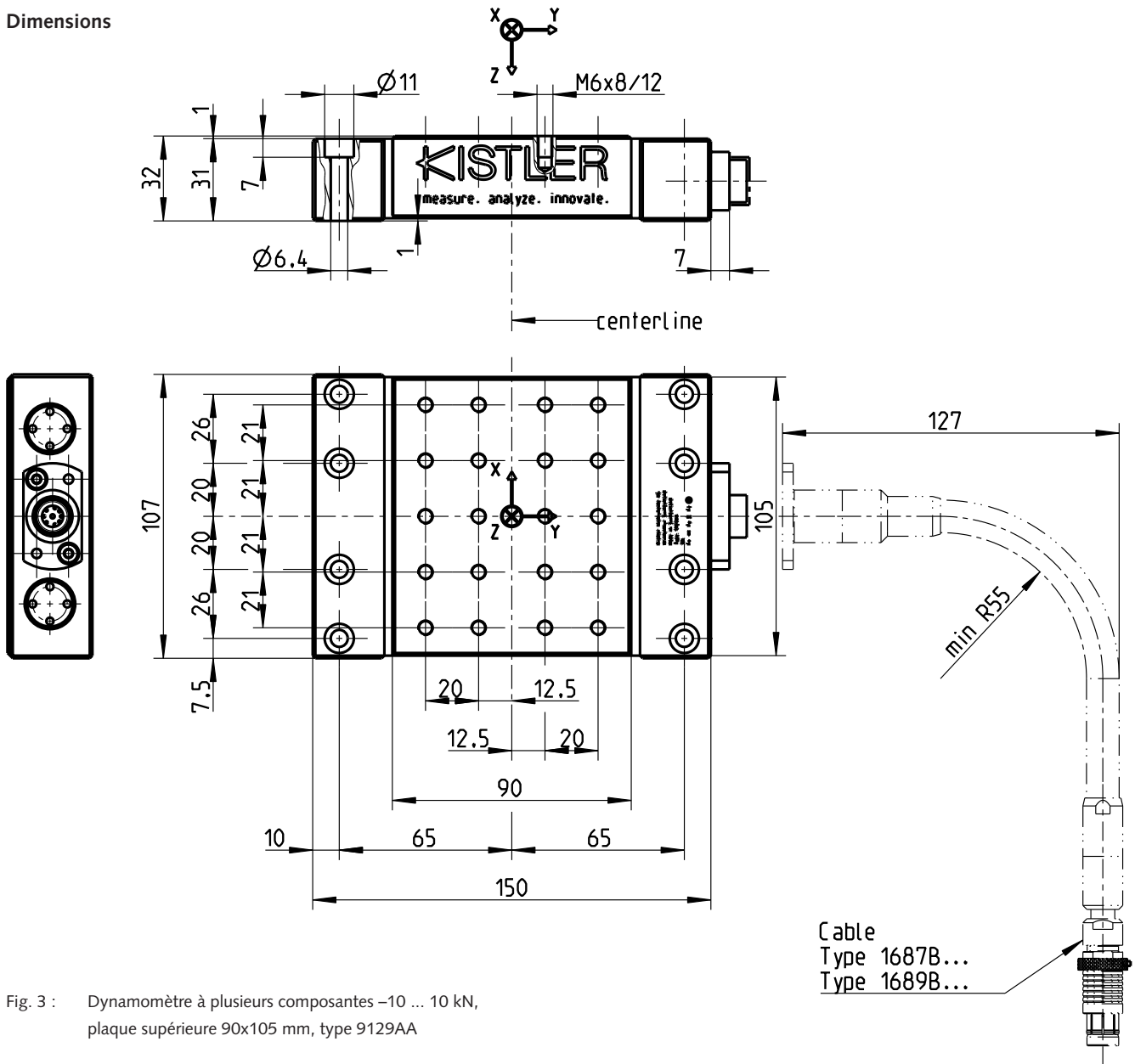
Exemple 5

Comme exemple 1, mais avec protection supplémentaire contre les copeaux.



9129A_000-710f-06:14

Dimensions



Allocation des broches

Pin No.	Signal de sortie
1	Ground
2	F _x
3	-
4	F _y
5	-
6	F _z
7	-
8	-
9	-

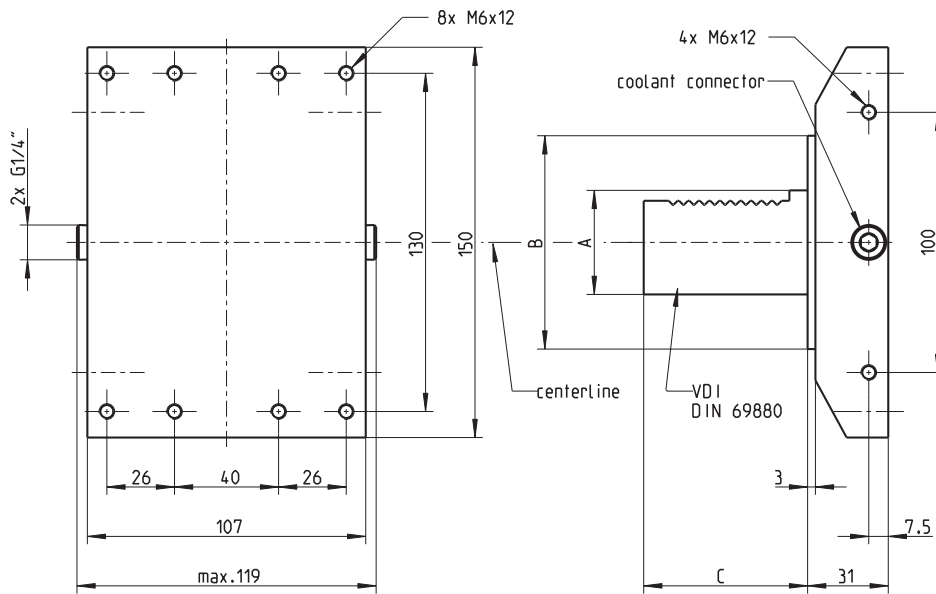


Fig. 4 : Adaptateur pour machine avec queue cylindrique pour revolver à disque avec logements d'outil VDI, type 9129AB...

Type	A	B [mm]	C [mm]	Poids [g]
9129AB30	VDI 30	67	55	≈3 460
9129AB40	VDI 40	82	63	≈3 870
9129AB50	VDI 50	97	78	≈4 400

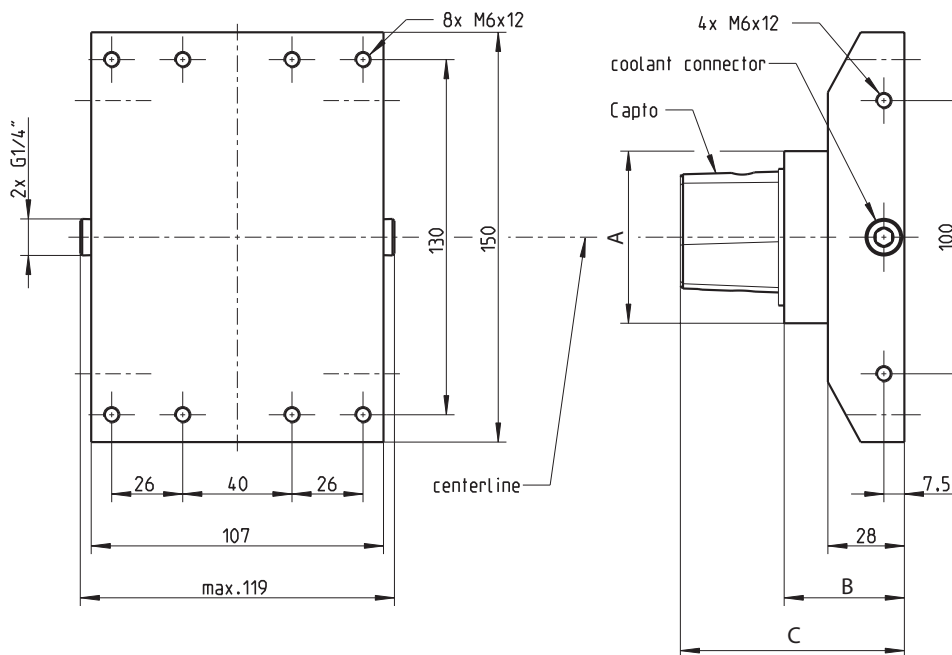


Fig. 5 : Adaptateur pour machine avec Capto C... pour revolver à disque à unité de serrage Coromant Capto, type 9129AC...

Type	Type Capto	A [mm]	B [mm]	C [mm]	Poids [g]
9129AC5	C5	50	44	74	≈3 460
9129AC6	C6	63	44	82	≈3 808
9129AC8	C8	80	65	113	≈5 200

9129A_000-710f-06.14

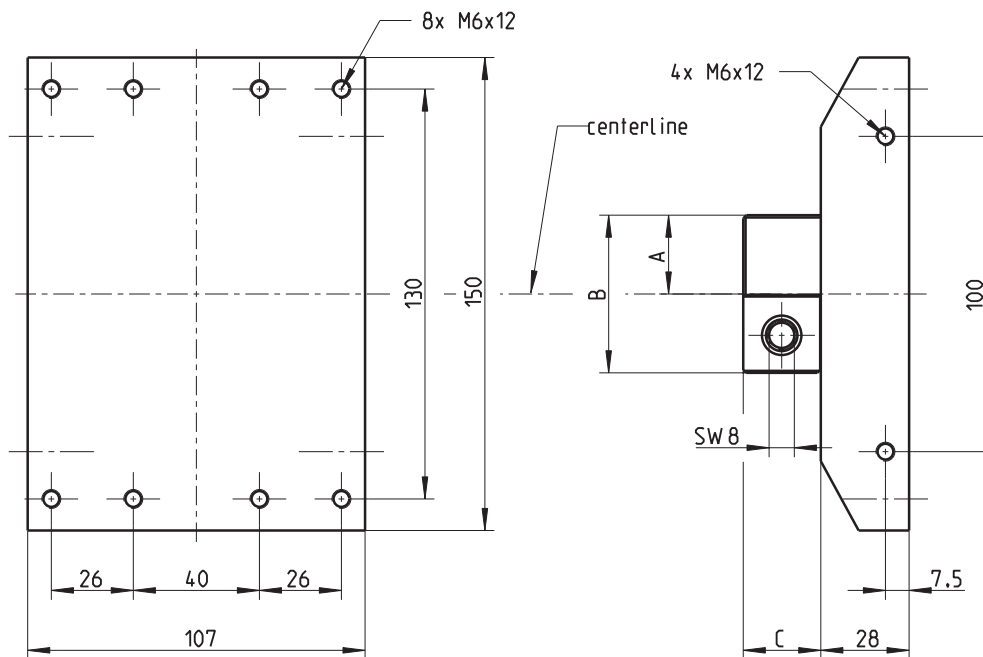


Fig. 6 : Adaptateur pour machine avec clavette de serrage pour revolver à disque à logement d'outil direct, type 9129AD...

Type	A [mm]	B [mm]	C [mm]	Poids [g]
9129AD20	20	40	18,8	≈3 660
9129AD25	25	50	24,8	≈3 960
9129AD0,75	¾"	1½"	18,8	≈3 635
9129AD1	1"	2"	24,8	≈3 970

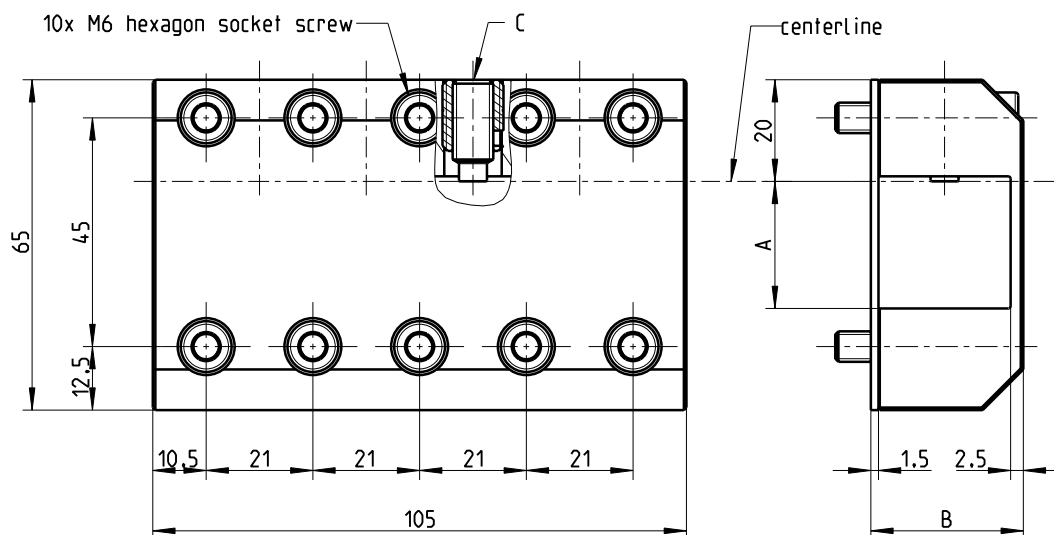


Fig. 7 : Porte-outil pour outil de tournage pour dynamomètre à montage axial, type 9129AE...

Type	A [mm]	B [mm]	C [mm]	Poids [g]
9129AE20	20	25	SW 3	≈430
9129AE25	25	30	SW 4	≈490
9129AE0,75	¾" (19,05)	24,05	SW 3	≈455
9129AE1	1" (25,4)	30,4	SW 4	≈490

9129A_000-710f-06.14

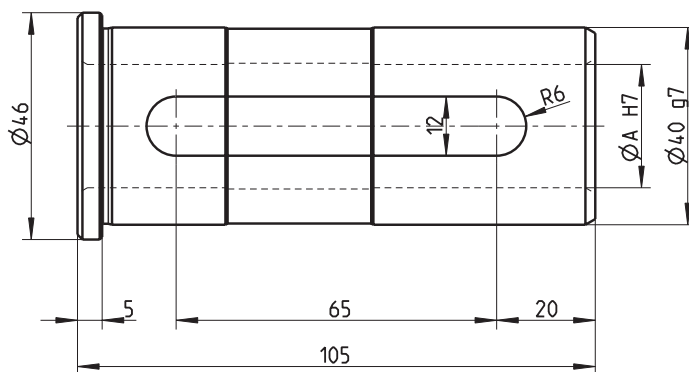
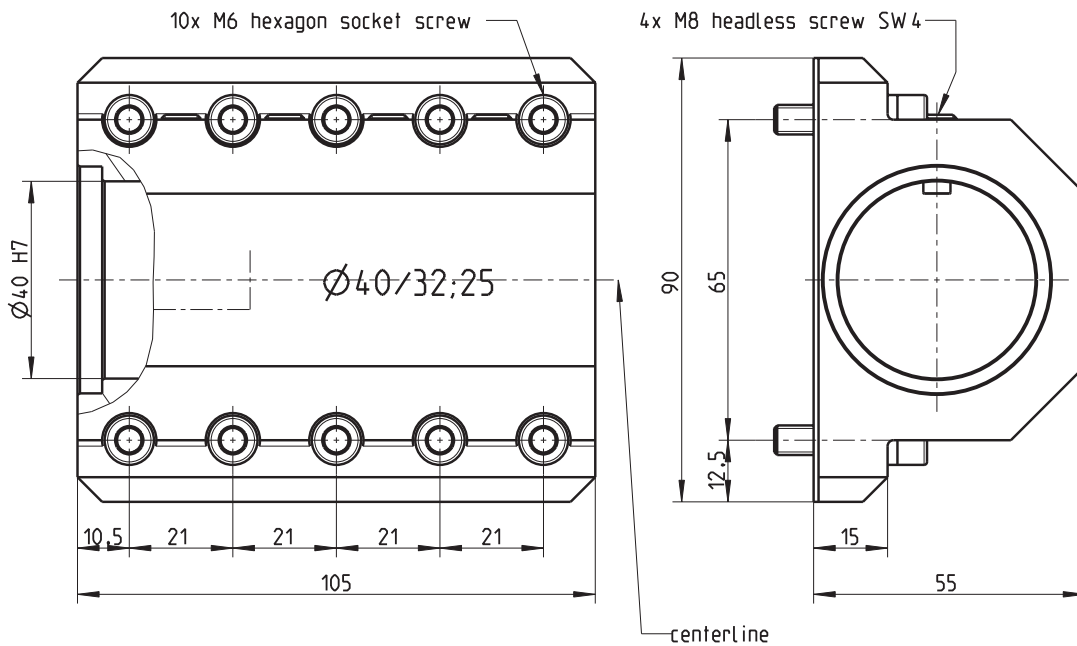


Fig. 8 : Porte-outil pour barres d'alésage jusqu'à $\varnothing 40$ mm pour dynamomètre à montage radial avec douilles de réduction $\varnothing 40/32$ mm, $\varnothing 40/25$ mm, type 9129AF40

$\varnothing A$ [mm]	Douille de réduction	N° art.	Poids douille [g]	Poids [g]
40	aucune	-	0	≈630
32	$\varnothing 40/32$	3.710.191	122	≈755
25	$\varnothing 40/25$	3.710.192	205	≈840

Traitement du signal de mesure

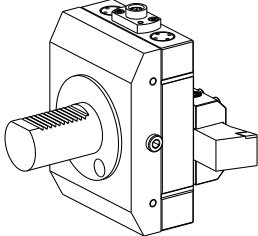
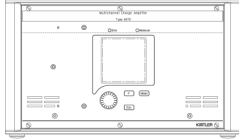
Le système de mesure complet doit également comprendre des canaux d'amplificateur de charge. Ces derniers transforment le signal de mesure en une tension électrique. La valeur mesurée est exactement proportionnelle à la force appliquée.

L'amplificateur de charge multicanal de type 5070A... a été conçu spécialement pour les systèmes de mesure de force à plusieurs composantes.



Fig. 9 : Amplificateur de charge multicanal de type 5070A...

Chaîne de mesure

Système de mesure à 3 composantes Type 9129A...	Câble de connexion ¹⁾	Amplificateur de charge multicanal ²⁾	Valeur de mesure
	Type 1687B.../1689B... 3 fils pos. pos.	Type 5070Ax01xx 	F _x F _y F _z

¹⁾ Voir la notice technique Câbles pour capteurs de force à plusieurs composantes, dynamomètres et plates-formes de mesure 1687B_000-545f.

²⁾ Voir la notice technique Amplificateur de charge multicanal pour mesure de force à plusieurs composantes 5070A_000-485f.

Composants du système de mesure

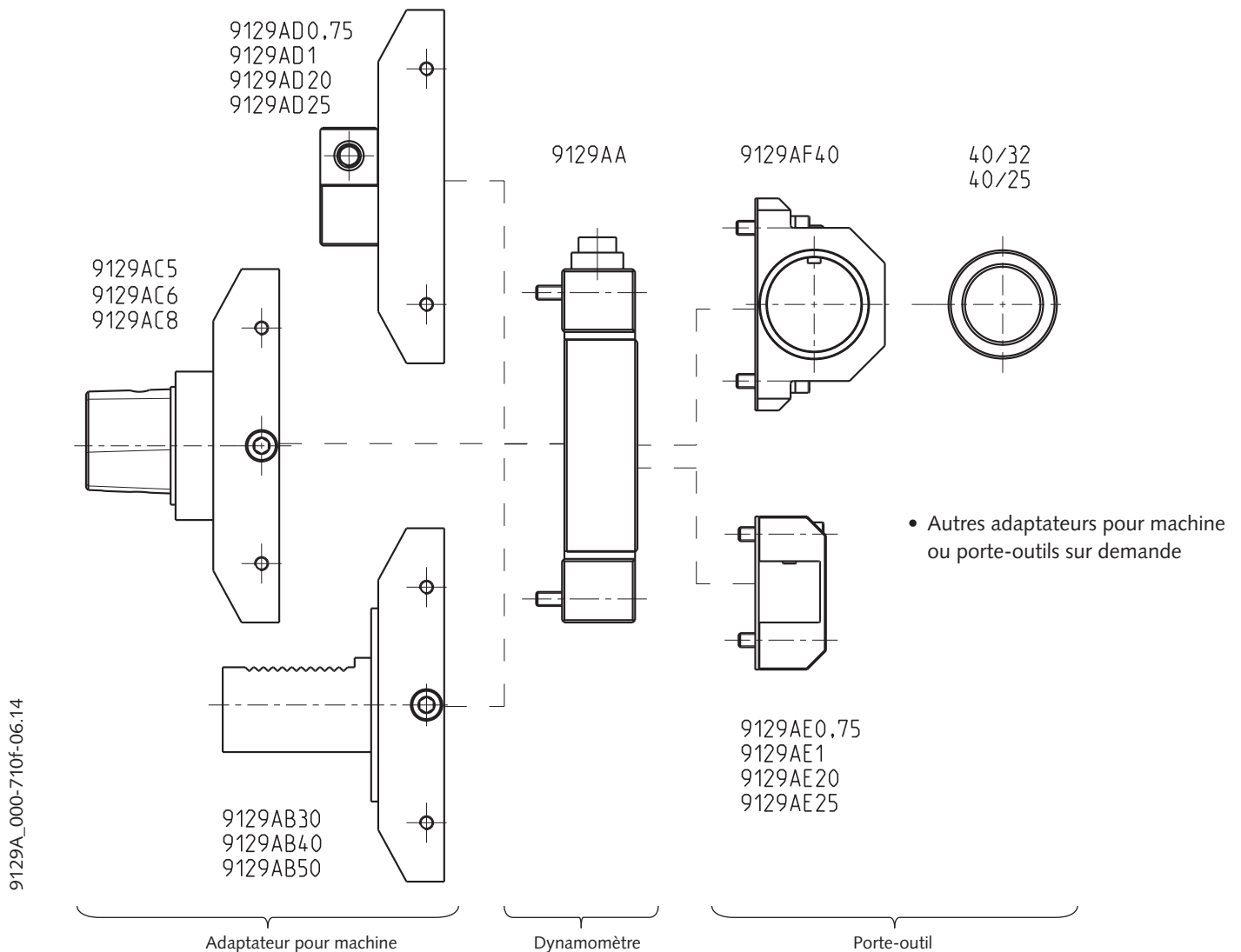


Fig. 10 : Liste des composants standard

Référence de commande	Type/N° art.		
<ul style="list-style-type: none"> Dynamomètre à plusieurs composantes jusqu'à 10 kN, plaque supérieure 90 x 105 mm Accessoires inclus dans la livraison : – Vis de montage M6x35 (8 pièces) 	9129AA	<ul style="list-style-type: none"> Porte-outil pour outil de tournage $\frac{3}{4} \times \frac{3}{4}$ " pour dynamomètre à montage axial pour type 9129AA Accessoires inclus dans la livraison : – Vis à tête cylindrique à six pans creux M6x22 (10 pièces) – Protection contre les copeaux 20 	9129AE0,75
	65012770		65013776
<ul style="list-style-type: none"> Adaptateur pour machine à queue cylindrique ø30 mm pour revolver à disque avec logements d'outil VDI, DIN 69880-30x55 pour type 9129AA 	9129AB30		65006803
<ul style="list-style-type: none"> Adaptateur pour machine à queue cylindrique ø40 mm pour revolver à disque avec logements d'outil VDI, DIN 69880-40x63 pour type 9129AA 	9129AB40	<ul style="list-style-type: none"> Porte-outil pour outil de tournage 1 "x1 " pour dynamomètre à montage axial pour type 9129AA Accessoires inclus dans la livraison : – Vis à tête cylindrique à six pans creux M6x30 (10 pièces) – Protection contre les copeaux 25 	9129AE1
			65013777
<ul style="list-style-type: none"> Adaptateur pour machine à queue cylindrique ø50 mm pour revolver à disque avec logements d'outil VDI, DIN 69880-50x78 pour type 9129AA 	9129AB50	<ul style="list-style-type: none"> Porte-outil pour outil de tournage 20x20 mm pour dynamomètre à montage axial pour type 9129AA Accessoires inclus dans la livraison : – Vis à tête cylindrique à six pans creux M6x22 (10 pièces) – Protection contre les copeaux 20 	9129AE20
			65013776
<ul style="list-style-type: none"> Adaptateur pour machine avec Capto C5 pour revolver à disque avec unité de serrage Coromant Capto pour type 9129AA 	9129AC5		65006803
<ul style="list-style-type: none"> Adaptateur pour machine avec Capto C6 pour revolver à disque avec unité de serrage Coromant Capto pour type 9129AA 	9129AC6	<ul style="list-style-type: none"> Porte-outil pour outil de tournage 25x25 mm pour dynamomètre à montage axial pour type 9129AA Accessoires inclus dans la livraison : – Vis à tête cylindrique à six pans creux M6x30 (10 pièces) – Protection contre les copeaux 25 	9129AE25
			65013777
<ul style="list-style-type: none"> Adaptateur pour machine avec Capto C8 pour revolver à disque avec unité de serrage Coromant Capto pour type 9129AA 	9129AC8		65006804
<ul style="list-style-type: none"> Adaptateur pour machine à clavette de serrage $\frac{3}{4} \times 1\frac{1}{2}$ " pour revolver à disque à logement d'outil direct pour type 9129AA 	9129AD0,75	<ul style="list-style-type: none"> Porte-outil pour barres d'alésage jusqu'à ø40 mm pour dynamomètre à montage radial pour type 9129AA Accessoires inclus dans la livraison : – Vis à tête cylindrique à six pans creux M6x22 (10 pièces) – Douille de réduction ø40/32 – Douille de réduction ø40/25 	9129AF40
			65013776
<ul style="list-style-type: none"> Adaptateur pour machine à clavette de serrage 1 "x2 " pour revolver à disque à logement d'outil direct pour type 9129AA 	9129AD1		65006801
			65006802
<ul style="list-style-type: none"> Adaptateur pour machine à clavette de serrage 20x40 mm pour revolver à disque à logement d'outil direct pour type 9129AA 	9129AD20	<ul style="list-style-type: none"> Câble de connexion 3 brins avec flexible métallique 	1687B5
<ul style="list-style-type: none"> Adaptateur pour machine à clavette de serrage 25x50 mm pour revolver à disque à logement d'outil direct pour type 9129AA 	9129AD25	<ul style="list-style-type: none"> Câble de connexion 3 brins à flexible souple 	1687BQ02sp
		<ul style="list-style-type: none"> Câble de connexion 3 brins avec flexible métallique et connecteur angulaire 	1689B5
		<ul style="list-style-type: none"> Mallette de rangement et de transport pour système de mesure assemblé 	9129AZ1

Autres adaptateurs pour machine et porte-outils sur demande.