

# 水晶圧電式高圧用圧力センサ

型式 6217A...

## 2,000barまでの圧力測定用

この水晶圧電式高圧用圧力センサは、フロントシール方式で2,000barまでの圧力測定に適しています。 燃焼粒子の高衝撃、高温ガスなど過酷な環境下で、精度の高い測定を行います。

- ・ 高感度 -13 pC/bar
- ・ フロントシール方式
- ・ 長期間の安定性
- ・ 極めて長寿命
- ・ 加速度補償
- ・ コネクタ部(標準):キスラー製 KIAG 10-32
- ・ コネクタ部(オプション):BNC および TNC



型式 6217AA02000

型式 6217AB02000

型式 6217AC02000

### 概要

フロントシール方式を採用。 ショルダーシール方式と比べ、センサに働く機械的、熱的応力が少なく、また、取付け時の隙間がなくなるため、デッドボリュームが減少します。 さらに、シール部の面圧も大幅に下がります。

### アプリケーション

- ・ 2,000 barまでの弾道圧
- ・ エアバッグインフレータの開発とテスト
- ・ 高エネルギー金属成形
- ・ 密閉容器の試験
- ・ 火工品(花火など)のアクチュエータ
- ・ 迫撃砲の管圧力
- ・ エネルギー物質の試験

### 技術データ

型式	6217A...	
測定範囲	bar	0 ~ 2,000
部分校正範囲	bar	0 ~ 200
過負荷	bar	2,400
感度 (公称値)	pC/bar	-13
直線性	%FSO	<0.5
加速度感度	mbar/g	<2
感度の温度係数	bar/°C	<±0.5
固有振動数	kHz	>180
耐衝撃性 (正弦波の半周期 1 ms)	g	20,000
使用温度範囲	°C	-50 ~ 200
絶縁抵抗 (20 °C)	Ω	>10 <sup>13</sup>
締付けトルク	N·m	20

6217A\_000-865j-12.13

構成と寸法図

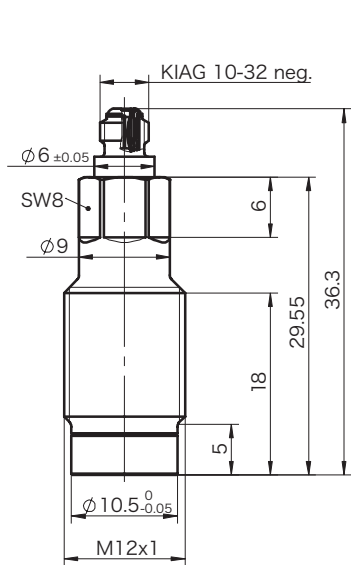


図 1: 型式6217AA02000

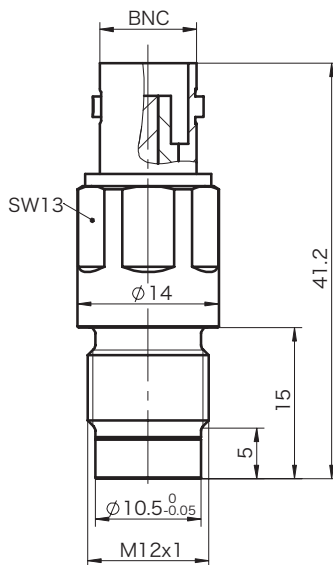


図 2: 型式 6217AB02000

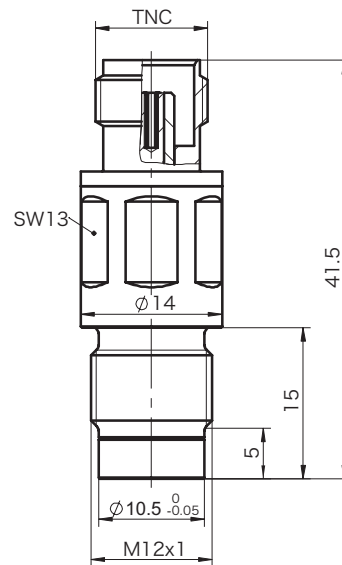
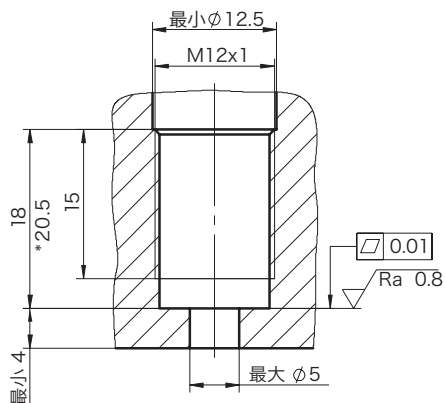


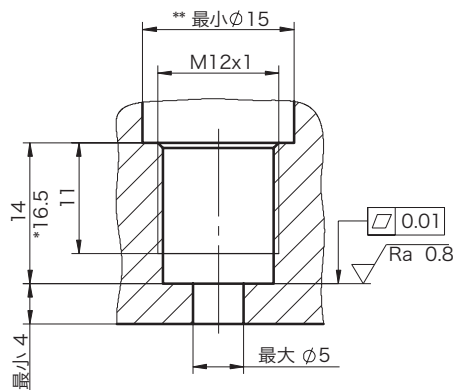
図 3: 型式 6217AC02000

取付穴



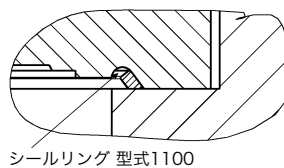
\* 遮熱シールド型式6563Aまたは  
ダイヤフラムプロテクション型式6564を  
使用しての取付け

図 4: 型式 6217AA02000の取付穴



\* 遮熱シールド型式6563Aまたは  
ダイヤフラムプロテクション型式6564を  
使用しての取付け  
\*\* センサ型式 6217AB02000のみに使用

図5: 型式 6217AB02000 および 6217AC02000の取付穴



シールリング 型式1100

図 6: シールリング型式1100を使用したシーリングの詳細

6217A\_000-865j-12.13

## 取付

測定穴(M12x1)は穴あけ後、接触面は仕上げ工具(型式1300A23)を使用して仕上げを行う必要があります。シールリング(型式1100)を使用して遮熱シールドなしの取付けも可能です。(図6、図7参照)

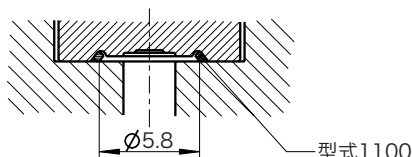


図 7: 直接取付け

フロントシールを採用しているため、アタッチメントの取付けも可能です。

ほこりや金属破片から保護するため、ダイアフラムプロテクション(型式6564)を使用することをお勧めします。機械的損傷を防ぎます。(図8参照)

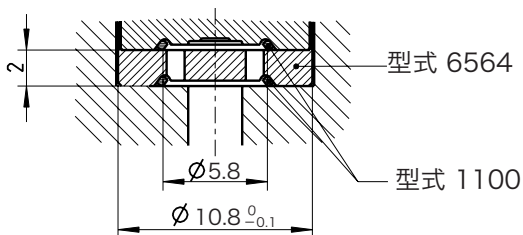


図 8: 遮熱シールド 型式6564を使用した取付け

遮熱プレート(型式1181A)と遮熱シールド(型式6563A)を使用することにより、温度衝撃誤差の発生を抑えることができます。これは、カートリッジチャンバーなどの圧力経路でセンサが熱にさらされる場合の測定に使用されます。

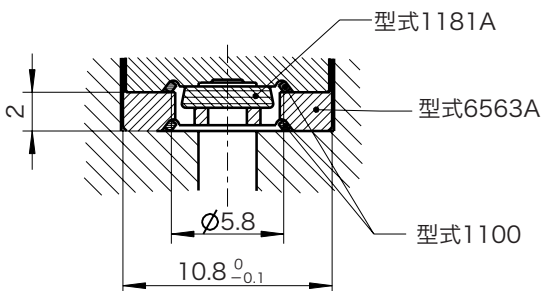


図 9: 遮熱プレート型式1181および遮熱シールド 型式6563Aを使用した取付け

## 標準付属品

- ・ シールリング (10個入り)
- ・ 特殊潤滑グリース (1個)

型式  
1100  
1063

## 関連製品(別売)

- ・ 遮熱プレート
- ・ 遮熱シールド
- ・ ダイアフラムプロテクション
- ・ シール
- ・ 特殊ドリル
- ・ 特殊タップ(M12x1)
- ・ 座面仕上げ工具
- ・ トルクレンチ
- ・ ソケットレンチ(hex. 8 mm)

型式  
1181A  
6563A  
6564  
1100  
1341  
1355  
1300A23  
1371B  
1373

## 発注仕様

コネクタ部形状

Kistler製 KIAG 10-32	A
BNC	B
TNC	C

圧力測定範囲

測定範囲 2000 bar	02000
---------------	-------

型式 6217A