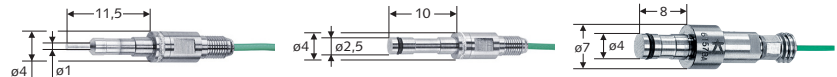


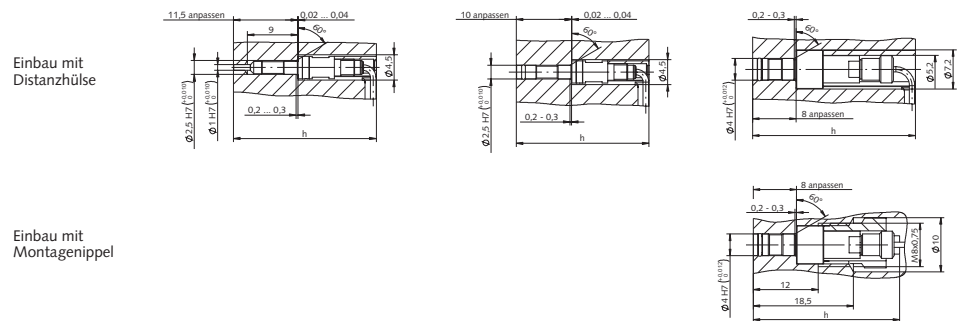
# Direkte Werkzeuginnendruck- und Temperaturmessung – Einbaukompatible Sensoren

## Übersichtstabelle p+T

| Frontdurchmesser                     | 1 mm                | 2,5 mm                        | 4 mm                          |
|--------------------------------------|---------------------|-------------------------------|-------------------------------|
| Messgrößen (p: Druck; T: Temperatur) | p+T                 | p+T                           | p+T                           |
| Technische Daten                     | Typ <b>6188A...</b> | <b>6189A...</b> <sup>1)</sup> | <b>6190C...</b> <sup>1)</sup> |



### Einbauskizze



h = minimale Einbauhöhe, siehe Tabelle

### Messbereich

|                 |        |            |            |            |
|-----------------|--------|------------|------------|------------|
| Temperatur      | °C     | 0 ... 450  | 0 ... 450  | 0 ... 450  |
| Druck           | bar    | 0 ... 2000 | 0 ... 2000 | 0 ... 2000 |
| Empfindlichkeit | pC/bar | ≈ -4,8     | ≈ -6,5     | ≈ -9       |

### Sensoroberfläche

|   |   |   |   |
|---|---|---|---|
| bearbeitbar                                 | - | - | - |
| Option: Abrasionsschutz (nicht bearbeitbar) | - | - | - |

### Kabeltechnik

|  |             |             |   |
|--|-------------|-------------|---|
| Single-Wire, mit/ohne Stecker <sup>2)</sup>  | •           | •           | • |
| Single-Wire, mit Crimpkontakt <sup>3)</sup>  | -           | -           | - |
| Koaxial, mit Standard <sup>4)</sup> /kundenspez. Kabellänge <sup>5)</sup>          | -           | -           | - |
| ladungsführende Distanzhülse   | -           | -           | - |
| Ausgleichsleitung mit Standard <sup>6)</sup> /kundenspez. Kabellänge <sup>7)</sup> | •           | •           | • |
| Kabel auswechselbar  | bei Kistler | bei Kistler | • |

### Betriebstemperatur

|                    |    |      |      |      |
|--------------------|----|------|------|------|
| Schmelztemperatur  | °C | <450 | <450 | <450 |
| Werkzeugtemperatur | °C | <200 | <200 | <200 |

### Anwendungen + Eigenschaften

|  |              |              |   |
|--|--------------|--------------|---|
|  | Thermoplaste | Thermoplaste | Thermoplaste<br>Duroplaste<br>Elastomere<br>LSR |
|--|--------------|--------------|---|

### Zubehör

|   |     |                        |                        |                        |
|---|-----|------------------------|------------------------|------------------------|
| Distanzhülse  | Typ | 6464A3 <sup>8)</sup>   | 6464A3 <sup>8)</sup>   | 6459                   |
| minimale Einbauhöhe   | mm  | 36                     | 33                     | 37                     |
| Montagenippel   | Typ | -                      | -                      | 6457 <sup>8)</sup>     |
| minimale Einbauhöhe   | mm  | -                      | -                      | 30                     |
| Datenblatt siehe <a href="http://www.kistler.com">www.kistler.com</a> |     | <b>6188A (000-887)</b> | <b>6189A (000-536)</b> | <b>6190C (000-680)</b> |

• Variante erhältlich – Variante nicht erhältlich <sup>1)</sup> Standardprodukt <sup>2)</sup> Kabel können vom Anwender gekürzt werden, Standardlänge 1,5/5 m

<sup>3)</sup> Anschluss an Kontaktelement 1712/1714A, kundenspezifische Länge (l<sub>min</sub> = 0,1 m/l<sub>max</sub> = 1,5 m) <sup>4)</sup> l=0,2/0,4/0,6/0,8 m

<sup>5)</sup> kundenspezifische Länge (l<sub>min</sub> = 0,1 m/l<sub>max</sub> = 5 m) <sup>6)</sup> l=0,4/0,8/1,2/1,6/2 m <sup>7)</sup> kundenspezifische Länge (l<sub>min</sub> = 0,15 m/l<sub>max</sub> = 5 m) <sup>8)</sup> mitgeliefertes Zubehör