

# Correvit<sup>®</sup> S-350 Racing

## Berührungslose Optische Sensoren

Typ CM350A...

Patent Nr. DE 43 13 497 C2

Correvit S-350 Racing Sensoren ermöglichen die direkte sowie schlupffreie Messung der Längs- und Quergeschwindigkeit im Fahrversuch, auch bei hohen Geschwindigkeiten.

- Arbeitsbereich 350 ±50 mm
- Einsetzbar von 0,5 ... 400 km/h
- Hohe Messgenauigkeit
- Einstellbare Filterzeit (ungefiltert, moving average 8 ... 512 ms, FIR 2 ... 100 Hz)
- Alle Messgrößen direkt verfügbar



### Beschreibung

Correvit S-350 Racing Sensoren zeigen auf allen Fahrbahnbelägen eine hervorragende Genauigkeit, selbst unter schwierigsten Umweltbedingungen. Durch die kompakte und leichte Bauweise lassen sich die S-350 Racing Sensoren sehr einfach handhaben. Vielfältiges Halterzubehör ermöglicht eine schnelle und einfache Montage.

Diese Sensorgeneration verfügt über eine hochwertige Optik, gekoppelt mit den neuesten optoelektronischen Komponenten, sowie eine leistungsstarke Signalverarbeitung mittels DSP und FPGA. All dies ermöglicht eine hohe Genauigkeit sowie eine hohe Dynamik der Messergebnisse. Die Messfrequenz der Sensoren beträgt 250 Hz. Einstellbare, standardisierte Signalausgänge und Schnittstellen ermöglichen direkten Anschluss an einen PC oder vielfältigste Datenerfassungssysteme. Die langzeitstabile Technologie der Correvit S-350 Sensoren garantiert geringen Wartungs- und Pflegeaufwand.

### Anwendung

Hochgenaue schlupffreie Messung von Weg, Geschwindigkeit (Längs- und Quergeschwindigkeit) und Winkel im dynamischen Fahrzeugtest, z.B. stationäre Kreisfahrt (ISO 4138).

### Technische Daten

#### Leistungsspezifikationen

Geschwindigkeitsbereich	km/h	±0,5 ... 400
Wegauflösung	mm	2,47
Messgenauigkeit <sup>1)</sup>	%FSO	<±0,2
Winkelbereich	°	±40
Winkelauflösung <sup>2)</sup>	°	<±0,1
Messgenauigkeit Winkel <sup>3)</sup>	°	<±0,2
Messfrequenz	Hz	250
Arbeitsabstand/-bereich	mm	350 ±50

#### Signalausgänge

Ausgang Dig1 – IVI oder V <sub>I</sub> <sup>4)</sup>	Pulse/m	1 ... 1 000/TTL
Ausgang Dig2 – V <sub>q</sub> oder Winkel <sup>4)</sup>	kHz	0 ... 46/TTL
Ausgang Ana1 – IVI oder V <sub>I</sub> <sup>4)</sup>	V	0 ... 10
Ausgang Ana2 – V <sub>q</sub> oder Winkel <sup>4)</sup>	V	-10 ... 10

#### Schnittstellen

CAN (Motorola/Intel)		2.0B
RS-232C		ja

<sup>1)</sup> ermittelt auf Testoberfläche mit Weg >200 m

<sup>2)</sup> ermittelt bei 50 km/h und Standardeinstellung

<sup>3)</sup> ermittelt auf Testoberfläche mit Weg >200 m im Bereich ±30 °

<sup>4)</sup> Umschalten zwischen den jeweiligen Messgrößen mit KiCenter

## Technische Daten (Fortsetzung)

### Systemspezifikationen

Versorgungsspannung	V	10 ... 28
Leistungsaufnahme max. (bei 12 V)	W	52
Temperaturbereich		
Betrieb	°C	-25 ... 50
Lagerung	°C	-40 ... 85
Relative Feuchte (nicht kondensiert)	%	5 ... 80
Schutzart (Kabel montiert)		
Sensorkopf		IP67
Elektronik		IP50
Abmessungen (LxBxH)		
Sensorkopf	mm	125x70x45
Elektronik	mm	145x107x37
Gewicht		
Sensorkopf	Gramm	500
Elektronik	Gramm	555
Schock	g	50 Halbsinus
	ms	6
Vibration	g	10
	Hz	10 ... 150
Beleuchtung		LED-IR, 850 nm Laserklasse 1

## Montage

Mit Kistler Montagezubehör S-350, siehe Zubehör (optional). Bei der Montage am Fahrzeug muss der Montageabstand zwischen der Unterseite des Sensors (ohne Spritzschutz) und der Fahrbahnoberfläche innerhalb des spezifizierten Bereiches liegen (s. Technische Daten Seite 1).

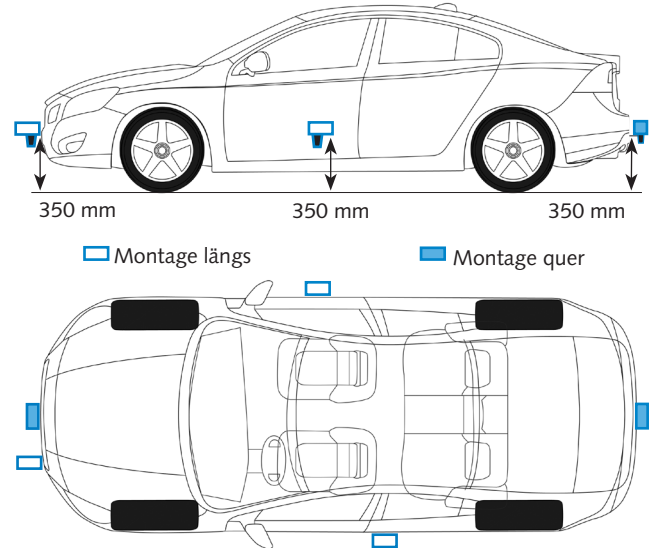


Bild 1: Mögliche Montagepositionen

## Abmessungen

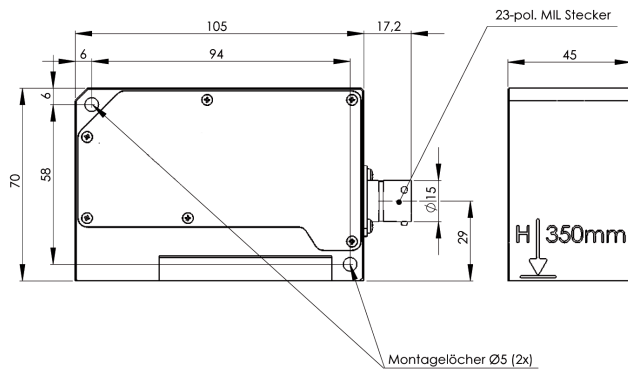


Bild 2: Abmessungen Correvit® S-350 Racing Sensor

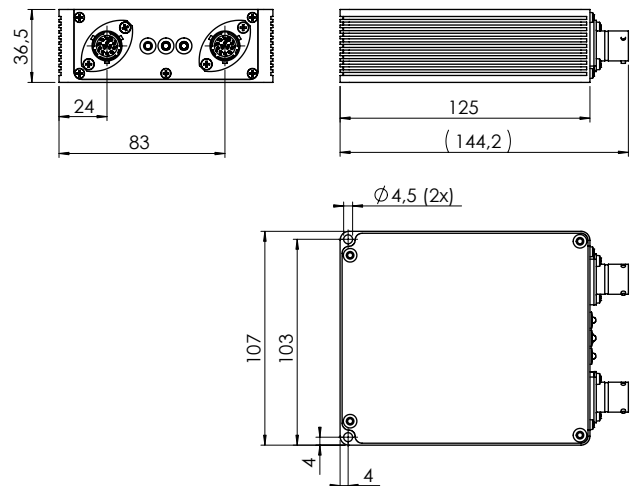


Bild 3: Abmessungen Correvit® S-350 Racing Elektronik

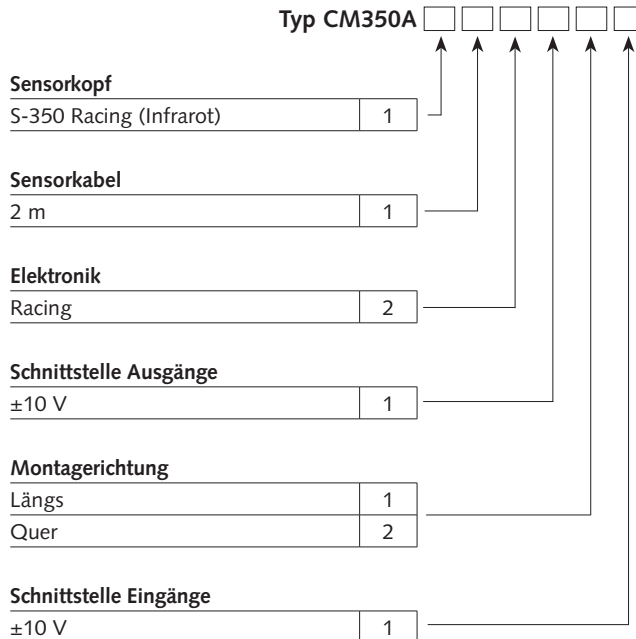
### Mitgeliefertes Zubehör

- Kombiniertes Power- u. Datenkabel, L = 2 m
- USB-Adapter (USB 1.0 zu RS-232C)
- Mini-Zollstock
- Multimedia-CD inkl. Software & Manuals
- Sechskantschlüssel 6 kt 4 mm
- Winkelstiftschlüssel
- Schraubensatz für S-350
- Transportkoffer, komplett

### Bestell-Nr.

55065217  
 18012484  
 55064207  
 55082182  
 55063983  
 55065078  
 55082183  
 55066877

### Bestellschlüssel



### Bestellbeispiel

Typ CM350A112111

S-350 Racing Sensor, 2 m Kabel, Racing Elektronik, ±10 V Schnittstelle Ausgänge, Montagerichtung längs, ±10 V Schnittstelle Eingänge



Derzeit sind zwei Varianten erhältlich: S-350 Racing für Längsmontage (Art. Nr. 18012342) und S-350 Racing für Quermontage (Art. Nr. 18012343).

Weitere Varianten auf Anfrage!