

# Correvit® R-350 Sensoren

Typ CR350A

## Berührungslose optische Sensoren

Correvit R-350 Sensoren wurden für den Einsatz unter extremsten Bedingungen entwickelt. Hierzu zählen längsdynamische Tests mit Schienenfahrzeugen.

- Correvit R-350 mit Arbeitsbereich 350 ±50 mm, einsetzbar von 0,3 ... 400 km/h
- Hervorragende Messgenauigkeit der Wegmessung: ±0,2 %
- Einstellbare Filterzeit (ungefiltert, moving average filter 8 ... 512 ms, FIR-Filter 2 ... 100 Hz)
- Direkter Anschluss an einen PC oder vielfältigste Auswertesysteme
- Signalausgänge: Analog, Digital, CAN-Bus, USB oder RS-232C
- Geringer Wartungs- und Pflegeaufwand

### Beschreibung

Die Correvit R-350 Sensoren mit ihrer hervorragenden Messgenauigkeit auf dem Schienenkopf – nass oder trocken – markieren einen bedeutenden Schritt in der Entwicklung des bewährten optischen Correvit-Prinzips.

Die Kopplung modernster optischer Elemente, optoelektronischer Bauteile sowie der digitalen Signalverarbeitung macht die Correvit R-350 Sensoren noch unanfälliger gegen Störungen.

Die Datenanzeige über die Messung von Geschwindigkeit und Weg wird mit 250 Hz aktualisiert.

### Anwendung

Hochgenaue schlupffreie Messung von Weg, Längsgeschwindigkeit und Beschleunigung für Tests mit Schienenfahrzeugen.

### Technische Daten

#### Leistungsspezifikationen

Geschwindigkeitsbereich	km/h	0,3 ... 400
Wegauflösung	mm	2,47
Messgenauigkeit <sup>1)</sup>	% FSO	<±0,2
Messfrequenz	Hz	250
Arbeitsabstand und -bereich	mm	350 ±50

#### Signalausgänge

Digitalausgang 1 - V <sub>L</sub>	Pulse/m	1 ... 1 000/TTL
Analogausgang 1 - V <sub>L</sub>	V	0 ... 10

<sup>1)</sup> ermittelt auf Testoberfläche mit Weg >200 m



#### Signaleingänge

Triggereingang Kalibrierung		ja
Analogeingang 1+2	V	-10 ... 10
Counter-Eingang	kHz	0 ... 100

#### Schnittstellen

CAN (Motorola/Intel)		2.0B
USB (Full Speed)		2.0
RS-232C		ja

#### Systemspezifikationen

Versorgungsspannung	V	10 ... 28
Leistungsaufnahme bei 12 V	W	33
Temperaturbereich		
Betrieb	°C	-25 ... 50
Lagerung	°C	-40 ... 85
Relative Feuchte	%	5 ... 80
(nicht kondensierend)		
Schutzart		
Sensorkopf (Kabel montiert)		IP67
Elektronik (Kabel montiert)		IP30
Abmessungen (LxBxH)		
Sensorkopf	mm	125x70x45
Elektronik	mm	180x125x95
Gewicht		
Sensorkopf	Gramm	500
Elektronik	Gramm	1 100
Schock		
g		50 Halbsinus
ms		6
Vibration		
g		10
Hz		10 ... 150
Beleuchtung		LED-IR
Wellenlänge	mm	850
Laserklasse		1M

Correvit® ist eingetragenes Warenzeichen Kistler Holding AG

Seite 1/2

Die Informationen entsprechen dem aktuellen Wissensstand. Kistler behält sich technische Änderungen vor. Die Haftung für Folgeschäden aus der Anwendung von Kistler Produkten ist ausgeschlossen.

©2014 ... 2017, Kistler Gruppe, Eulachstrasse 22, 8408 Winterthur, Schweiz  
Tel. +41 52 224 11 11, Fax +41 52 224 14 14, info@kistler.com, www.kistler.com  
Kistler ist eine eingetragene Marke der Kistler Holding AG.

## Abmessungen

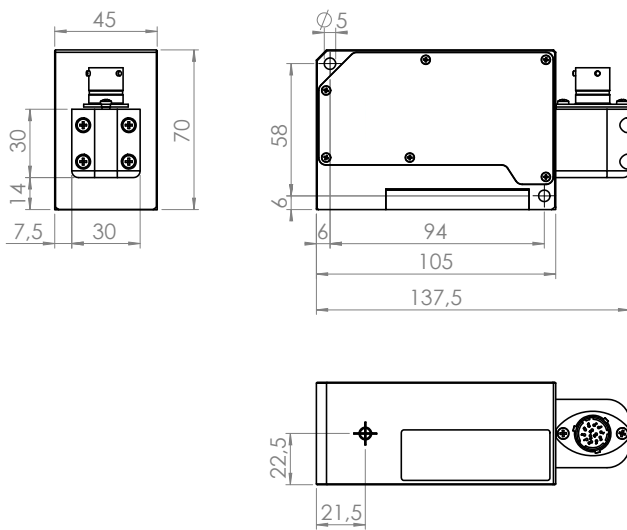


Bild 1: Abmessungen R-350 Sensor

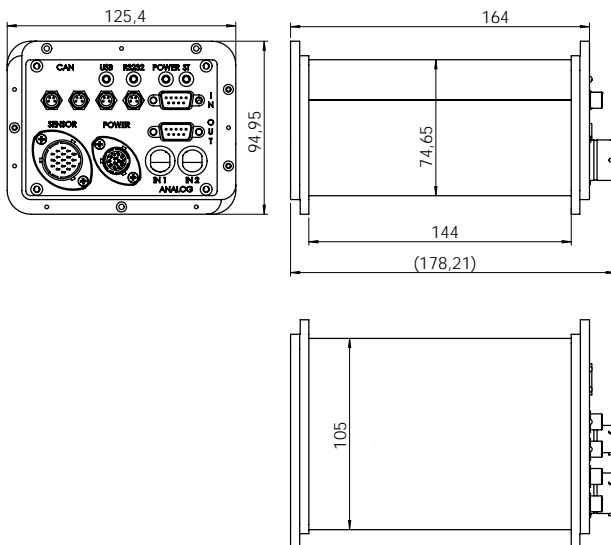


Bild 2: Abmessungen R-350 Elektronik

## Montage

Mit Montageplatte Art.-Nr. 55065449 an geeigneter Stelle, z. B. am Drehgestell, des Schienenfahrzeugs.

Bei der Montage am Fahrzeug muss der Montageabstand zwischen der Unterseite der Montageplatte und des Schienenkopfes 125 mm betragen.



Bild 3: R-350 Sensor mit Montageplatte

## Mitgeliefertes Zubehör

- Auswerteelektronik R-350
- Sensorkabel, L = 10 m
- Powerkabel, MIL, 6-pol. Banane, L = 2 m
- Anschlusskabel CAN, L = 2 m
- Anschlusskabel RS-232C, L = 2 m
- Anschlusskabel USB, L = 2 m
- Verteilerkabel, D-Sub, 2 x BNC, L = 1 m
- Mini-Zollstock
- Multimedia CD inkl. Software & Manuals
- Werkskalibrierung (DIN EN ISO 9001)
- Winkelstiftschlüssel
- Winkelstiftschlüssel, sechskant 4 mm
- Schraubensatz für R-350
- Transportkoffer komplett

## Bestell-Nr.

- 55065841
- 18019047
- 18012634
- 18012482
- 18012469
- 18012483
- 18012382
- 55064207
- 55082182
- 44000609
- 55065078
- 55063983
- 55082183
- 55066876

## Zubehör (optional)

- Lichtschranke
- Bremsschalter
- Halter für R-350 Sensor

## Bestell-Nr.

- 18012640
- 55065914
- 55065449

## Bestellbezeichnung

- Correxit R-350 Sensor

Typ CR350A