

Drehmomentsensor

Typ 4502A...

Mini-Smart Drehmomentsensor

Drehmomentsensoren Typ 4502A... arbeiten nach dem DMS-Prinzip und liefern ein analoges Ausgangssignal von $\pm 0 \dots 5 \text{ V}$, das berührungslos übertragen wird. Optional mit integrierter Winkel-/Drehzahlmessung lieferbar.

- Smart, d.h. integrierte Messelektronik
- Hohe Störsicherheit durch Aktiv-Drehmomentausgang ($\pm 5 \text{ VDC}$), galvanische Trennung von Speisung und Messsignal
- Berührungslose Signalübertragung
- Unipolare Versorgung
- Hohe Dynamik
- Wartungsfrei
- Standardisierte mechanische Anschlüsse:
 - Sechskant (1/4") DIN 3126
 - Vierkant (Grösse je nach Messbereich)
 - Wellenanschluss
- Extrem kompakt durch minimale Abmessungen
- Für Impuls-Schrauber geeignet
- Optional mit Drehwinkelmessung

Beschreibung

Der Mini-Smart Drehmomentsensor Typ 4502A... arbeitet nach dem DMS-Prinzip. Das Momentsignal wird berührungslos mittels Frequenzmodulation von der rotierenden Welle übertragen und als Analogsignal aufbereitet.

Das Drehwinkelsignal mit zwei Spuren von jeweils 360 Impulsen/Umdrehung pro Spur steht als TTL-Signalpegel zur Verfügung. Ein externer, elektrischer Kontrolleingang ist Standard.

Anwendung

Der Mini-Smart Drehmomentsensor mit rotierender Messwelle eignet sich nicht nur zur dynamischen Ermittlung von Anzugs- und Lösemomenten in der Verschraubungs- und Montage-technik, sondern auch zur Qualitätskontrolle in der Fertigung und im Labor.

Durch die genormten Anschlüsse kann er schnell an Druckluft-, Elektro- und Impuls-Schrauber adaptiert werden.



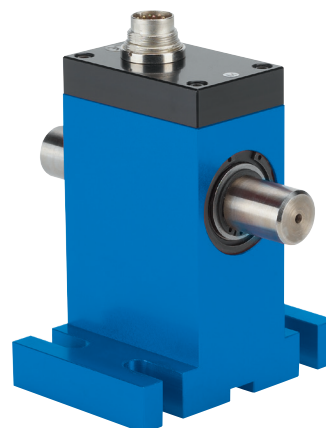
Ausführung Q



Ausführung H



Ausführung R



Ausführung RAU

Technische Daten

Mechanische Grunddaten

Messbereich	N·m	±0,5 ... 1 000
Nenn Drehmoment M_{nom}	N·m	0,5 ... 1 000
Mechanische Überlastbarkeit		
Gebrauchsdrehmoment		1,5 x M_{nom}
Grenzdrehmoment		1,5 x M_{nom}
Winkel-/Drehzahlmessung (Ausführung QA, HA, RA, RAU)	Impulse/ Umdr.	2x360, 90 ° versetzt, TTL
Nenn Drehzahl		
≤18 N·m	1/min	12 000
20 ... 160 N·m	1/min	9 000
250 ... 1 000 N·m	1/min	7 000
Ausführung QA, HA, RA, RAU (Drehwinkelmessung)	1/min	7 000
Gehäusematerial		Al, eloxiert
Schutzart		IP40

Allgemeine elektrische Daten

Grenzfrequenz –3 dB	kHz	3
Genauigkeitsklasse		0,2

Linearitätsabweichung einschliesslich Hysterese	% FSO	<±0,2
Ausgangssignal	VDC	±0 ... 5
bei M_{nom} (Nennkennwert)	VDC	5
Lastwiderstand	kΩ	>10
Temperatureinfluss auf den Nullpunkt	% FSO/°C	<±0,015
Temperatureinfluss auf den Kennwert	% FSO/°C	<±0,015
Kontrollsignal	%	100 ±0,2
100 % Kontrolleingang	VDC	"Ein" 5 ... 30 "Aus" 0 ... 2
Betriebstemperaturbereich (Nenntemperaturbereich)	°C	10 ... 60
Gebrauchstemperaturbereich	°C	0 ... 70
Lagertemperaturbereich	°C	–25 ... 80
Elektrischer Anschluss		12-pol. Einbaustecker
Speisespannung	VDC	11 ... 26
Leistungsaufnahme	W	<1

Abmessungen



Drehmomentsensor mit Normvierkant, **Ausführung Q**

- Mit rotierender Welle
- Antriebs-Innenvierkant
- Abtriebs-Aussenvierkant

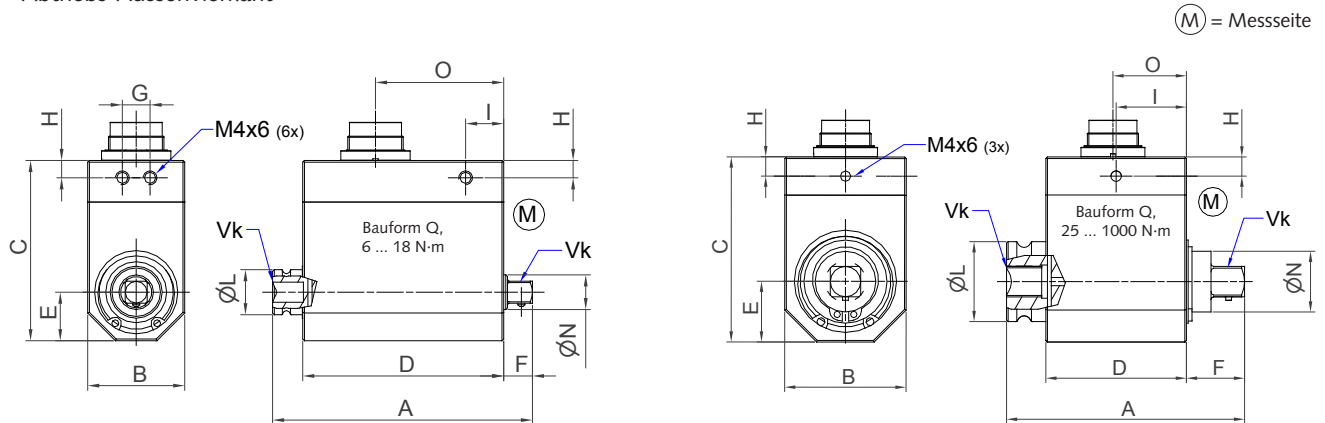


Tabelle Ausführung Q

Befestigungsgewinde: M4, 6 mm tief

Typ	Messbereich N-m	Vierkant	A	B	C	D	E	F	G	H	I	ØL	ØN	O	Axiallast N max.	Radiallast N max.
4502A012Q	12	1/4"	75	28	52	58	14	8,5	8	5	11	13	10	37	150	30
4502A018Q	18	1/4"	75	28	52	58	14	8,5	8	5	11	13	10	37	150	30
4502A050Q	50	3/8"	74,5	38	58	44	19	18	*	6	22	25	19	23	500	60
4502A063Q	63	3/8"	74,5	38	58	44	19	18	*	6	22	25	19	23	500	60
4502A100Q	100	1/2"	79	38	58	44	19	22,5	*	6	22	25	19	23	700	100
4502A150Q	150	1/2"	79	38	58	44	19	22,5	*	6	22	25	19	23	1 000	100
4502A160Q	160	1/2"	79	38	58	44	19	22,5	*	6	22	25	19	23	1 000	100
4502A250Q	250	3/4"	97	58	76	50	29	30	*	5	25	40	30	27	2 000	150
4502A300Q	300	3/4"	97	58	76	50	29	30	*	5	25	40	30	27	2 000	150
4502A500Q	500	3/4"	97	58	76	50	29	30	*	5	25	40	30	27	2 000	150
4502A1k0Q	1 000	1"	112	73	90	57	36,5	34,5	*	5	28,5	50	40	28,5	4 000	250

Typ	Drehsteifheit Nm/rad	Verdrehwinkel bei M_{nom} °	Massenträgheit kgcm ²		Gewicht kg
			Messseite	Antriebsseite	
4502A012Q	1 200	0,55	0,0121	0,0157	0,19
4502A018Q	1 200	0,85	0,0121	0,0157	0,19
4502A050Q	9 000	0,32	0,043	0,0843	0,28
4502A063Q	9 000	0,4	0,043	0,0843	0,28
4502A100Q	14 100	0,48	0,051	0,086	0,3
4502A150Q	14 100	0,61	0,051	0,086	0,3
4502A160Q	14 100	0,65	0,051	0,086	0,3
4502A250Q	71 650	0,21	0,465	0,758	0,92
4502A300Q	71 650	0,25	0,465	0,758	0,92
4502A500Q	71 650	0,4	0,465	0,758	0,92
4502A1k0Q	184 500	0,31	1,38	2,05	1,57

4502A_000-597d-09.17

Abmessungen



Drehmomentsensor mit Normvierkant, **Ausführung QA**

- Mit rotierender Welle
- Antriebs-Innenvierkant
- Abtriebs-Aussenvierkant
- Drehwinkelmessung

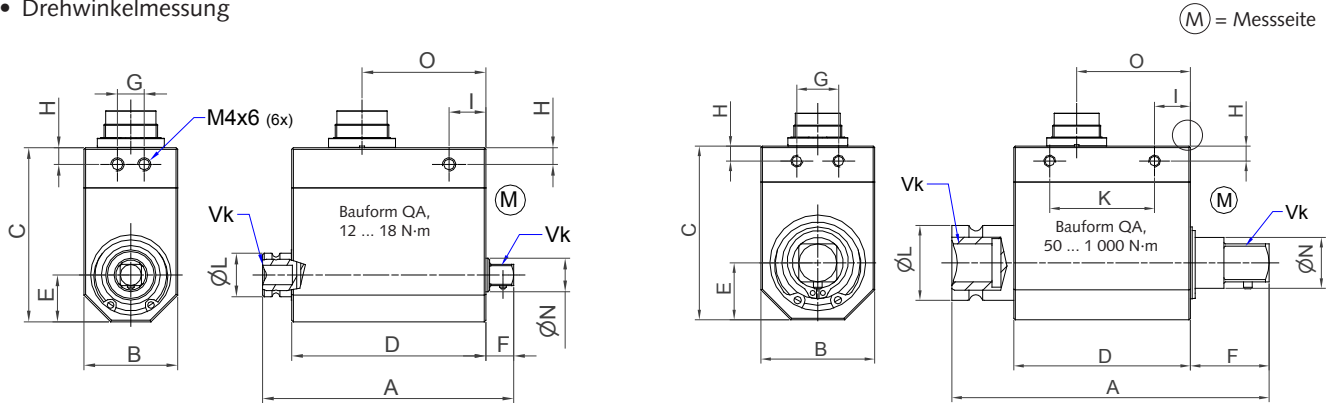


Tabelle Ausführung QA (mit Drehwinkelmessung)

Befestigungsgewinde: M4, 6 mm tief

Typ	Messbereich N-m	Vierkant	A	B	C	D	E	F	G	H	I	K	øL	øN	O	Axiallast N max.	Radiallast N max.
4502A012QA	12	1/4"	75	28	52	58	14	8,5	8	5	11	–	13	10	37	150	30
4502A018QA	18	1/4"	75	28	52	58	14	8,5	8	5	11	–	13	10	37	150	30
4502A050QA	50	3/8"	101	38	58	59	19	21,5	14	5	12	35	25	17	38	500	60
4502A063QA	63	3/8"	101	38	58	59	19	21,5	14	5	12	35	25	17	38	500	60
4502A100QA	100	1/2"	106	38	58	59	19	26,5	14	5	12	35	25	17	38	700	100
4502A150QA	150	1/2"	106	38	58	59	19	26,5	14	5	12	35	25	17	38	1 000	100
4502A160QA	160	1/2"	106	38	58	59	19	26,5	14	5	12	35	25	17	38	1 000	100
4502A250QA	250	3/4"	135	58	76	64	29	40	30	5	14	36	40	30	40	2 000	150
4502A300QA	300	3/4"	135	58	76	64	29	40	30	5	14	36	40	30	40	2 000	150
4502A500QA	500	3/4"	135	58	76	64	29	40	30	5	14	36	40	30	40	2 000	150
4502A1k0QA	1 000	1"	177	73	90	73	36,5	57,5	45	5	14	45	50	40	44	4 000	250

Typ	Drehsteifheit N-m/rad	Verdrehwinkel bei M_{nom} °	Massenträgheit $kgcm^2$		Gewicht kg
			Messseite	Antriebsseite	
4502A012QA	1 200	0,55	0,013	0,0157	0,2
4502A018QA	1 200	0,85	0,013	0,0157	0,2
4502A050QA	6 100	0,47	0,055	0,11	0,41
4502A063QA	6 100	0,59	0,055	0,11	0,41
4502A100QA	10 100	0,6	0,069	0,1	0,42
4502A150QA	10 100	0,85	0,069	0,1	0,42
4502A160QA	10 100	0,9	0,069	0,1	0,42
4502A250QA	63 600	0,23	0,68	1,0	1,24
4502A300QA	63 600	0,27	0,68	1,0	1,24
4502A500QA	63 600	0,45	0,68	1,0	1,24
4502A1k0QA	127 000	0,45	2,45	3,25	2,48

4502A_000-597d-09.17

Abmessungen



(M) = Messseite

Drehmomentsensor mit Normsechskant 1/4"
DIN3126 Form E/F, **Ausführung H oder HA**

- Mit rotierender Welle
- Antriebs-Aussensechskant
- Abtriebs-Innensechskant
- Drehwinkelmessung (Ausführung HA)
- Schnellwechselfutter

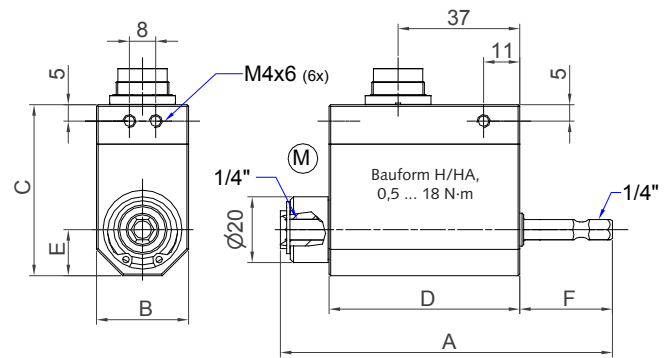


Tabelle Ausführung H oder HA (mit Drehwinkelmessung)

Befestigungsgewinde: 6x M4, 6 mm tief

Typ	Messbereich N·m	A	B	C	D	E	F	Axiallast N max.	Radiallast N max.
4502A0,5H, ...HA	0,5	101	28	52	58	14	28	20	5
4502A001H, ...HA	1	101	28	52	58	14	28	50	10
4502A002H, ...HA	2	101	28	52	58	14	28	50	20
4502A006H, ...HA	6	101	28	52	58	14	28	150	40
4502A012H, ...HA	12	101	28	52	58	14	28	150	40
4502A018H, ...HA	18	101	28	52	58	14	28	200	40

Typ	Drehsteifheit N·m/rad	Verdrehwinkel bei M_{nom} °	Massenträgheit kgcm ²		Gewicht kg
			Messseite	Antriebsseite	
4502A0,5H, ...HA	180	0,16	0,0134	0,0193	0,2
4502A001H, ...HA	180	0,32	0,0134	0,0193	0,2
4502A002H, ...HA	260	0,44	0,0135	0,0194	0,2
4502A006H, ...HA	505	0,68	0,0137	0,0216	0,21
4502A012H, ...HA	690	1,0	0,0140	0,0248	0,21
4502A018H, ...HA	690	1,5	0,0140	0,0248	0,21

Abmessungen



(M) = Messeite

Drehmomentsensor 1 ... 50 N·m mit Wellenanschluss,

Ausführung R oder RA

- Mit rotierender Welle
- Drehwinkelmessung (Ausführung RA)

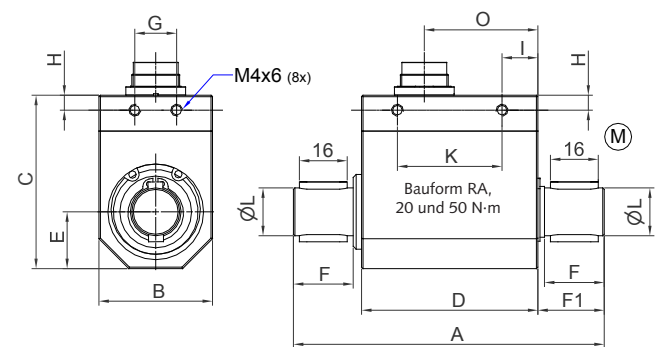
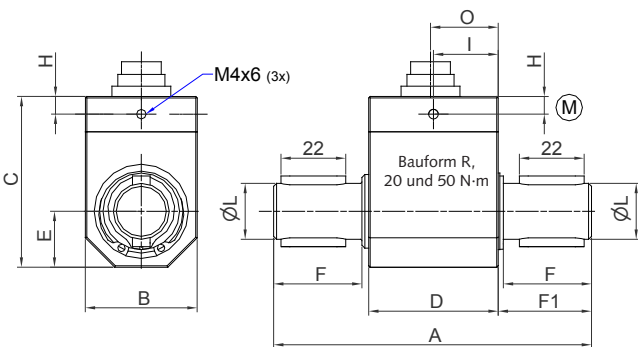
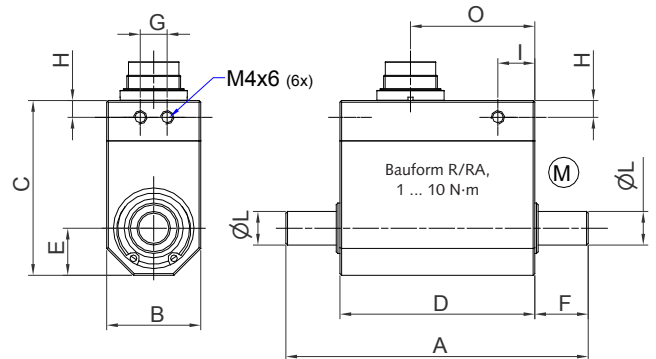


Tabelle Ausführung R oder RA (mit Drehwinkelmessung)

Befestigungsgewinde: M4, 6 mm tief

Typ	Messbereich N·m	A	B	C	ØL g6	F	F1	D	E	H	I	K	G	N	O	Axiallast N max.	Radiallast N max.
4502A001R, ...RA	1	90	28	52	10	15,9	17	58	14	5	11	–	8	Welle	37	20	5
4502A002R, ...RA	2	90	28	52	10	15,9	17	58	14	5	11	–	8	Welle	37	50	5
4502A005R, ...RA	5	90	28	52	10	15,9	17	58	14	5	11	–	8	Welle	37	50	10
4502A010R, ...RA	10	90	28	52	10	15,9	17	58	14	5	11	–	8	Welle	37	150	20
4502A020R	20	108	38	58	19	30	31,7	44	19	6	22	–	–	P**	23	150	50
4502A050R	50	108	38	58	19	30	31,7	44	19	6	22	–	–	P**	23	150	100
4502A020RA	20	104	38	58	16	20	23	59	19	5	12	35	14	P**	38	150	50
4502A050RA	50	104	38	58	16	20	23	59	19	5	12	35	14	P**	38	150	50

** Mit Passfedernuten (2x180 °) DIN 6885

Typ	Drehsteifheit N·m/rad	Verdrehwinkel bei M _{nom} °	Massenträgheit kgcm ²		Gewicht kg
			Messeite	Antriebsseite	
4502A001R, ...RA	317	0,17	0,0146	0,0147	0,15
4502A002R, ...RA	317	0,36	0,0146	0,0147	0,15
4502A005R, ...RA	855	0,34	0,015	0,015	0,16
4502A010R, ...RA	855	0,67	0,015	0,015	0,16
4502A020R	5 450	0,21	0,061	0,073	0,33
4502A050R	9 500	0,3	0,062	0,075	0,33
4502A020RA	5 450	0,21	0,9	1,02	0,4
4502A050RA	8 190	0,35	0,91	1,04	0,4

4502A_000-597d-09.17

Abmessungen



Drehmomentsensor 100 ... 1 000 N·m mit Wellenanschluss, und separatem Gehäuseunterbau, **Ausführung RA**

- Mit rotierender Welle
- Drehwinkelmessung
- Wellenenden mit je zwei Passfedernuten nach DIN 6885

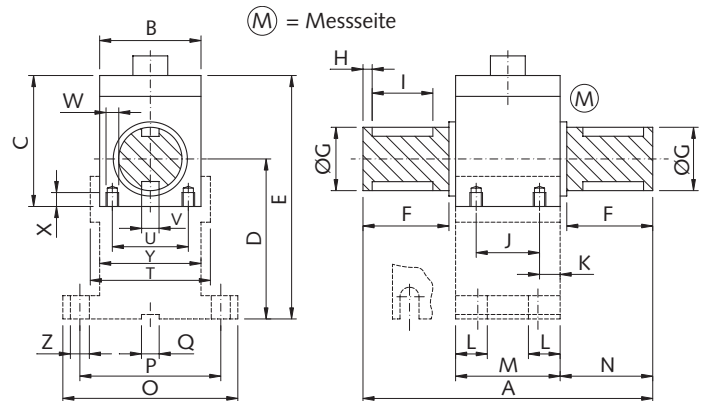


Tabelle Ausführung RA (mit Drehwinkelmessung)

Typ	Messbereich N·m	A	B	C	D	E	F	øG g6	H	I	J	K	L	M	N	O	P
4502A100RA	100	125	58	76	112	159	27	28	2	22	39	12,5	20	64	30,5	120	100
4502A200RA	200	125	58	76	112	159	27	28	2	22	39	12,5	20	64	30,5	120	100
4502A500RA	500	197	73	90	112	165,5	58	42	3	50	37	18	25	73	62	120	100
4502A1k0RA	1 000	197	73	90	112	165,5	58	42	3	50	37	18	25	73	62	120	100

Option Gehäuseunterbau

Typ	Messbereich N·m	Q P9	T	U	V P9	W	X	Y	Z	Axiallast N max.	Radiallast N max.
4502A100RA	100	10	68	43	8	M5 4x	8	–	10	300	200
4502A200RA	200	10	68	43	8	M5 4x	8	–	10	300	200
4502A500RA	500	10	83	52	14	M6 4x	10	73	10	300	300
4502A1k0RA	1 000	10	83	52	14	M6 4x	10	73	10	500	300

Typ	Messbereich N·m	Drehsteifheit N·m/rad	Verdrehwinkel bei M _{nom} °	Massenträgheit kgcm ²		Gewicht kg	Gewicht Unterbau kg
				Messseite	Antriebsseite		
4502A100RA	100	28 600	0,2	0,665	0,605	1,13	1,06
4502A200RA	200	45 845	0,25	0,68	0,62	1,13	1,06
4502A500RA	500	130 000	0,22	3,2	2,63	2,84	1,23
4502A1k0RA	1 000	173 600	0,33	3,21	2,67	2,84	1,23

4502A_000-597d-09.17

Abmessungen



Drehmomentsensor mit Wellenanschluss und integriertem Gehäuseunterbau, **Ausführung RAU**

- Diese Ausführung mit rotierender Welle kann sehr gut zur Funktionskontrolle bei Schwenkvorgängen oder bei rotierenden Überwachungsoperationen eingesetzt werden
- Die Einbaulage ist beliebig. Der Einsatz ist sowohl für Rechts- und Linksmomente als auch für statische und dynamische Beanspruchung möglich
- Sensoren der Ausführung RAU werden grundsätzlich mit Drehwinkelmessung geliefert

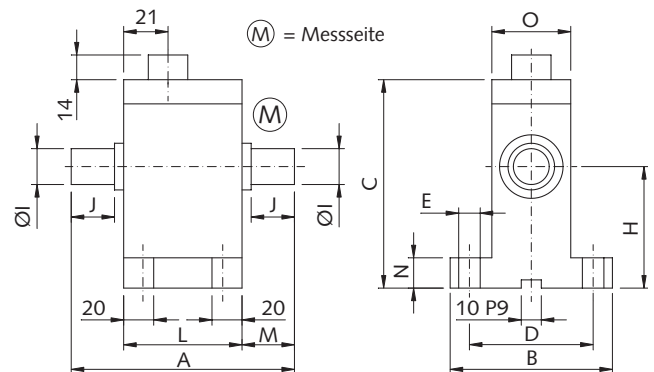


Tabelle Ausführung RAU (mit Drehwinkelmessung)

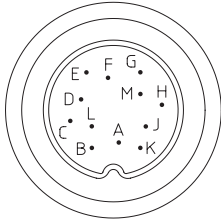
Typ	Messbereich N·m	A	B	C	D	E	H	ØI g6	J	L	M	N	O	Baugröße	Axiallast N max.	Radiallast N max.
4502A001RAU	1	90	58	83	45	7	45	10	15	58	16	12	28	1	20	10
4502A002RAU	2	90	58	83	45	7	45	10	15	58	16	12	28	1	50	10
4502A005RAU	5	90	58	83	45	7	45	10	15	58	16	12	28	1	100	20
4502A010RAU	10	90	58	83	45	7	45	10	15	58	16	12	28	1	100	30
4502A020RAU	20	106	85	102	60	9	63	17	22	59	23	15	38	2	150	100
4502A050RAU	50	106	85	102	60	9	63	17	22	59	23	15	38	2	150	100

Typ	Messbereich N·m	Drehsteifheit N·m/rad	Verdrehwinkel bei M_{nom} °	Massenträgheit kgcm ²		Gewicht kg
				Messeite	Antriebsseite	
4502A001RAU	1	317	0,17	0,0146	0,0147	0,38
4502A002RAU	2	317	0,36	0,0146	0,0147	0,38
4502A005RAU	5	855	0,34	0,015	0,015	0,38
4502A010RAU	10	855	0,67	0,015	0,015	0,38
4502A020RAU	20	4 580	0,25	0,062	0,061	0,78
4502A050RAU	50	8 190	0,35	0,064	0,063	0,78

Elektrische Anschlüsse

Steckerbelegung 12-pol. Einbaustecker

Funktion	PIN	Beschreibung
Speisung	F	+U _B
	E	GND
Schirm	M	Im Sensor auf Gehäuse
Drehmomentausgang	C	U _A ±5 VDC bei M _{nom} an >2 kΩ 5 VDC bei Kontrollsignalauslösung R _{i,C} = 10 Ω, Ausgang kurzschlussfest nach AGND Bezug für U _A
	D	AGND
Drehwinkelsensor Speisung Drehwinkelsensor Drehwinke- lmpulse	H	+U _B 5 VDC
	B	Spur A Offener Kollektor - Ausgang (open collector) Intern 1 kΩ Widerstand an 5 VDC (pull up), TTL-Pegel
	G	Spur B Wie Spur A, 90° versetzt
Eingang 100 % Kontrolle	K	Kontrolle Aus: 0 ... 2 VDC Ein: 5 ... 30 VDC
	A	KGND Bezug für Kontrolle
	J	Nicht verwendet



Mitgeliefertes Zubehör

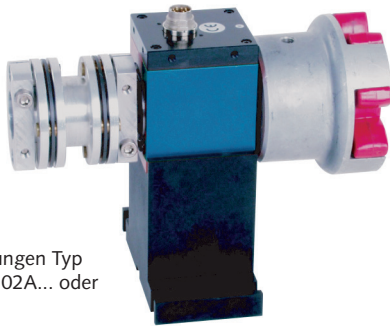
- Keines

Zubehör	Typ	Mat.-Nr.
Gehäuseunterbau, für Ausführung RA Messbereich 100 ... 200 N·m	KSM020014	18008587
Gehäuseunterbau, für Ausführung RA Messbereich 500 ... 1000 N·m	KSM020015	18008588
Kabeldose mit Lötöse 12-pol.	KSM000703	18008371
Anschlusskabel, 5 m, 12-pol. – freie Enden	KSM124970-5	18008943
Anschlusskabel, 2,5 m, 12-pol. – CoMo Torque	KSM185380-2,5	18008963

Bitte sehen Sie Datenblatt 000-615 für Kabelanbindungen.

Individuelle Anwendung

Die verschiedenen Bauarten garantieren den anwendungsbezogenen Einsatz wie z.B. Schrauberkalibrierung oder in Prüfständen mit oder ohne Gehäuseunterbau.



Passende Kupplungen Typ 2301A..., Typ 2302A... oder Typ 2303A...

Anwendungsbeispiel

Schrauberkontrolle



Bestellschlüssel

Typ 4502A

Messbereiche in N·m/ Mögliche Ausführungen

0,5	-	-	H	HA	-	-	-	0,5
1	-	-	H	HA	R	RA	RAU	001
2	-	-	H	HA	R	RA	RAU	002
5	-	-	-	-	R	RA	RAU	005
6	-	-	H	HA	-	-	-	006
10	-	-	-	-	R	RA	RAU	010
12	Q	QA	H	HA	-	-	-	012
18	Q	QA	H	HA	-	-	-	018
20	-	-	-	-	R	RA	RAU	020
50	Q	QA	-	-	R	RA	RAU	050
63	Q	QA	-	-	-	-	-	063
100	Q	QA	-	-	-	RA	-	100
150	Q	QA	-	-	-	-	-	150
160	Q	QA	-	-	-	-	-	160
200	-	-	-	-	-	RA	-	200
250	Q	QA	-	-	-	-	-	250
300	Q	QA	-	-	-	-	-	300
500	Q	QA	-	-	-	RA	-	500
1 000	Q	QA	-	-	-	RA	-	1k0

Ausführungen

(Abhängigkeit mit Messbereich beachten)

Normvierkant	Q
Normvierkant mit Drehwinkelmessung	QA
Normsechskant 1/4"	H
Normsechskant 1/4" mit Drehwinkelmess.	HA
Wellenanschluss	R
Wellenanschluss mit Drehwinkelmessung	RA
Wellenanschluss mit Drehwinkelmessung und integriertem Gehäuseunterbau	RAU

Bestellbeispiel:

Typ 4502A018HA

Drehmomentsensor: Nenndrehmoment 18 N·m: **018**, Ausführung **HA**: Normsechskant 1/4" mit Drehwinkelmessung