

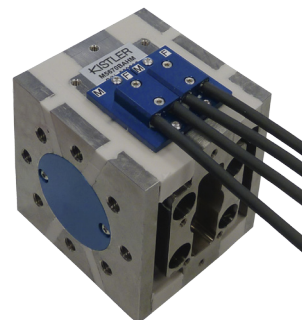
腸骨 荷重計

型式 M5670BA...

12軸

M5670BA... は、WorldSIDダミーの腸骨への荷重およびモーメントを計測する荷重計です。

- ・ 12軸 (Fx、Fy、Fz、Mx、My、Mz)
- ・ ID モジュール取付け可能
- ・ 低ノイズケーブル
- ・ SAE J211/1準拠
- ・ Denton W50-71130とコンパチブル



概要

本製品は、荷重を電気信号に変換するひずみゲージ式センサーです。計測荷重は、ひずみゲージを使用した機械構成部品の伸張、座屈により生みだされます。

直線性誤差を避けるため、変形経路は最小限に抑えています (高剛性)。荷重およびモーメントの抵抗変化はホイートストンブリッジ回路により計測されます。

本製品は、UPSやDallasなどのIDチップを取付け可能です。IDチップはコネクタ内部もしくはケーブルにハウジングを追加する方法で取付けることができます。

技術データ

性能		F _x	F _y	F _z	M _x	M _y	M _z
定格容量	kN	6	12	6			
	N·m				800	400	400
定格出力(標準)	mV/V	1.95	1.38	1.95	2	2	1
感度 (標準)	μV/V/kN	325	115	325			
	μV/V/N·m				2.6	5	2.5
ブリッジ抵抗	Ω	350	700	350	700	350	700
許容過負荷(静的)	%	150	150	150	150	150	150

電気的特性

供給電圧 ¹⁾	VDC	2.5 ~ 15
絶縁抵抗	MΩ	>90
使用温度範囲	°C	-20 ~ 80
保管温度範囲	°C	-30 ~ 90
非直線性 (標準)	%	<1
ヒステリシス (標準)	%	<1
クロストーク	%	<5
ブリッジゼロ出力 (標準/最大)	mV/V	0.02/0.03
質量 (ケーブル除く)	g	1,070

本製品仕様は、10V、25°Cの環境下での標準的仕様となります。

¹⁾ 10 VDCで測定

※データシートの記載内容は予告なく変更される場合がございます。購入時には日本キスラー(株)までお問い合わせ下さい。

Page 1/2

アプリケーション

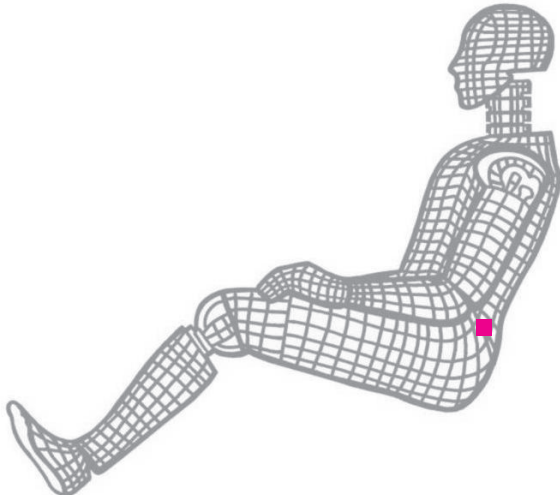


図 1: 荷重計取付け例(腸骨部)

発注仕様

型式 M5670BA

デザイン

標準	HM
----	----

ケーブル長さ(センサ~IDモジュール)

0 cm	00
<10 cm (1 cm単位)	C#
10 cm ~ 9.9 m (10 cm単位)	##
10 m ~ 90 m (10 m単位)	D#

エレクトロニクス²⁾

Sensor detail, as per type declaration force-moment TP-650-2	#
--	---

ケーブル長さ(IDモジュール~コネクタまで)

0 cm	00
<10 cm (1 cm単位)	C#
10 cm ~ 9.9 m (10 cm単位)	##
10 m ~ 90 m (10 m単位)	D#

コネクタ³⁾

Conn. type, as per TP-600	#-
Conn. type assignment, as per TP-600	-#

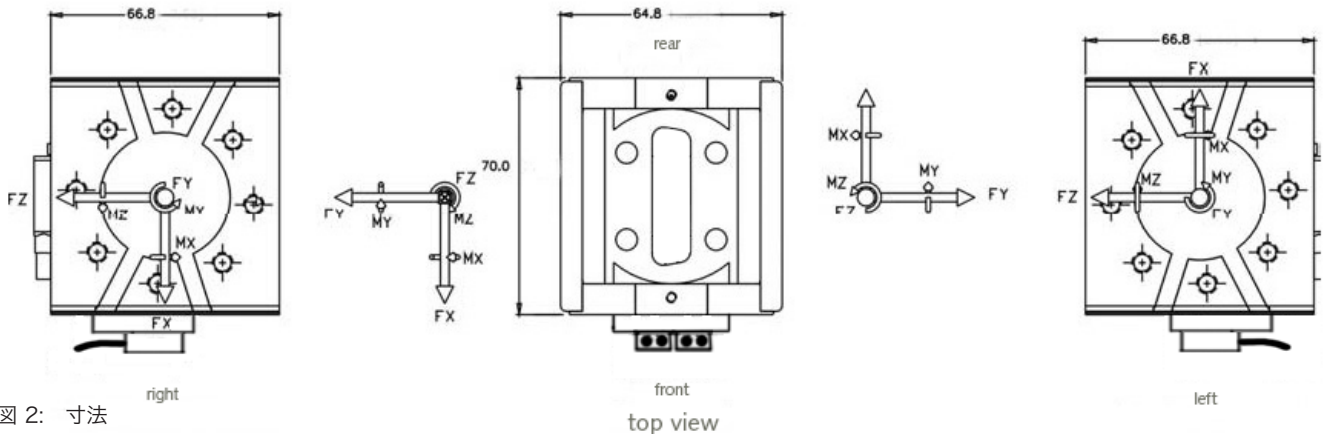


図 2: 寸法

標準付属品

- なし

オプション

- シリアル番号付き追加ラベル(プラグ側) M015KABID 受注生産
- ID モジュール
- シリアル番号付き追加ラベル(センサ側) M015KABID 受注生産
- 追加シャント

²⁾ 日本キスラー(株)までお問合せください。

³⁾ ケーブル長、コネクタタイプ、IDチップなど、ご希望の仕様を、日本キスラー(株)までお申し付けください。

2014年4月作成

※本データシート全部または一部を、無断で複写・複製することは法律で禁止されています。

Page 2/2