

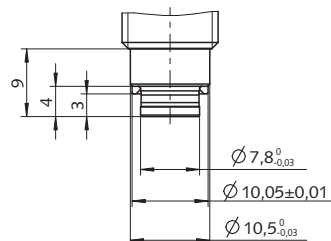
射出成形用ノズル圧測定システム

測定範囲: 0~3,000bar

型式 4021B...

射出成形用ノズル圧測定システム型式4021B...は、ノズル圧センサと延長ケーブルおよび専用のアンプで構成されているシステムです。

- ・ 測定温度範囲 350 °C
- ・ 測定範囲 3,000 bar
- ・ 時間幅が極小の圧カスパイクも検出
- ・ 圧力伝達媒体を使わない直接測定
- ・ 強固なダイヤフラム
- ・ 圧力と温度を同時測定



概要

このノズル圧測定システム型式4021B...は、圧力と温度を同時に測定できます。アンプは個々のセンサに合わせて工場調整されます。センサは高温で安定性に優れたピエゾレジスティブ方式のシリコン素子を採用しています。強靱なダイヤフラムの背後に素子が直接配置されています。このため、圧力伝達媒体が不要で、安定性に優れています。

アプリケーション

このノズル圧測定システム型式4021B...は、樹脂圧範囲3,000bar、樹脂温度350°Cまでの熱可塑性樹脂、熱硬化性樹脂、ゴム、その他液状樹脂成形機のノズル圧やホットランナシステムの測定に適しています。

技術データ

アンプ

供給電圧	V	18 ~ 30
消費電流	mA	<50
アンプの周波数帯域 (-3 dB)	kHz	1
オフセット補正範囲	%FSO	50
出力信号: 圧力 (測定範囲による)		
電圧出力	V	0 ~ 10
出力信号: 温度		
電圧 0 ~ 350° = 0 ~ 3.5 V	mV/K	10

測定システム

測定範囲	bar	0 ~ 3,000
過負荷	bar	3,500
使用温度範囲		
センサ	°C	0 ~ 350
ケーブル	°C	0 ~ 300
延長ケーブル	°C	0 ~ 80
アンプ	°C	0 ~ 60
温度補償範囲	°C	25 ~ 350

材質

センサダイヤフラム	W-No.	1.4542
センサケース	W-No.	1.4542

測定精度

繰返し性	%FSO	<0.1
直線性	%FSO	±0.5
圧力ヒステリシス	%FSO	<0.8
温度によるゼロ点オフセット	%FSO	<±0.5
温度による感度変化	%FSO	<±0.5
固有振動数	kHz	>165
加速度感度	bar/g	<0.1
測定システムの保護等級		IP65

※データシートの記載内容は予告なく変更される場合がございます。購入時には日本キスラー(株)までお問合せください。

Page 1/3

アンブ

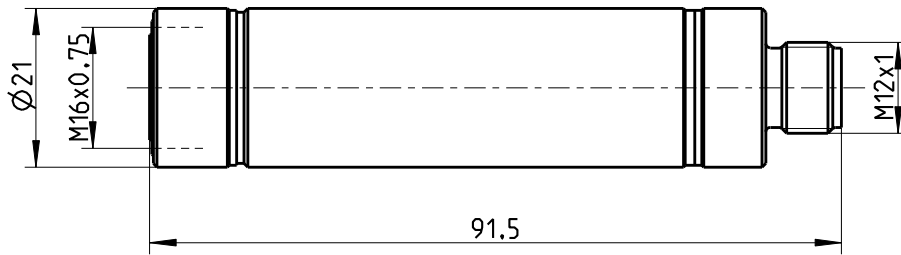
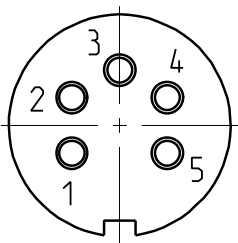


図1: 寸法

ピン配置

センサ側接続

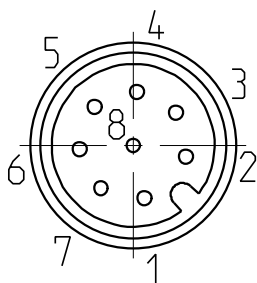
Binderシリーズ723 /Amphenolシリーズ C091D/Lumbergシリーズ0306、5ピンneg.



ピン	信号	ケーブルチューブの色
1	+IN	黒
2	-IN	白
3	n.c.	黄
4	-OUT	青
5	+OUT	赤

電源供給および出力の接続

M12x1 工業用コネクタ、8ピンpos.



ピン	信号	ケーブル色 型式1787A5
1	Exct. GND	白
2	Signal GND	茶
3	Tare	緑
4	圧力信号 0 ~ 10 V	黄
5	温度信号 10 mV/K	グレー
6	res.	ピンク
7	res.	青
8	+Exct. (18 ~ 30 V)	赤

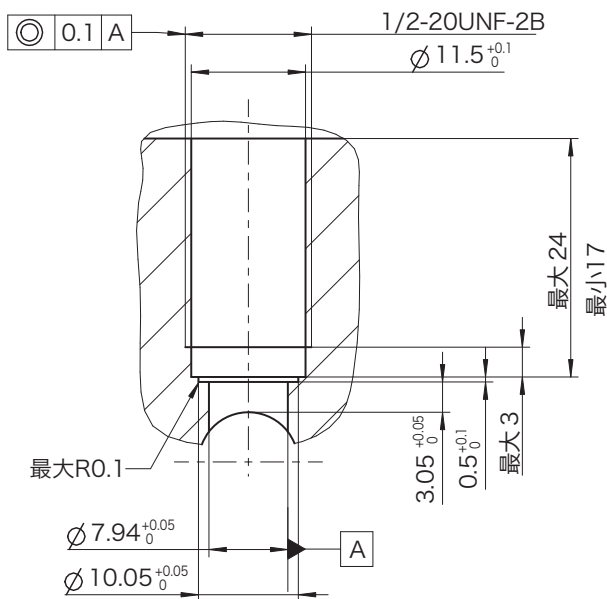


図 2: 取付穴加工寸法

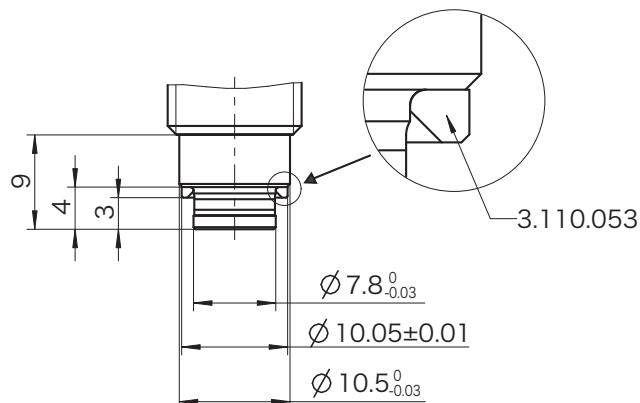


図 3: シールリングの取付(型式 3.110.053)

センサ形状

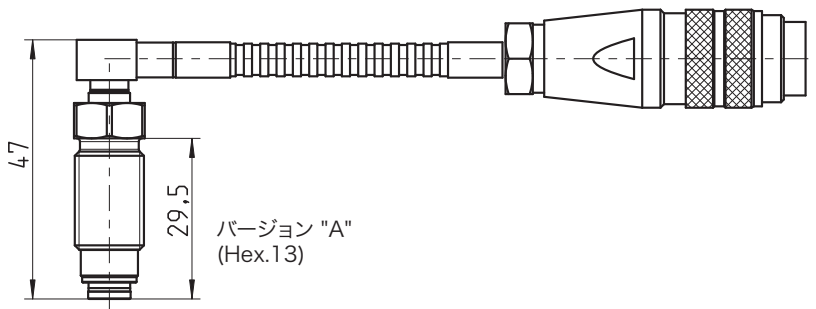


図 4: センサ種類

標準付属品

- ・ センサ(シールリング3.110.053付属)
- ・ アンブ
- ・ アンブ固定金具
- ・ 校正証明書

型式

4187A1
4021-WBS-MB

発注コード

型式 4021B	□	H	□	□
測定範囲 0 ~ 3 000 bar	30			
アングル型一体型ケーブル 1 m シャック長さ 29.5 mm	A			
アンブ、電圧出力	P1			

関連製品(別途発注)

- ・ 接続ケーブル 測定システム — 成形機
- ・ 延長ケーブル センサ — アンブ
- ・ アンブ固定治具
- ・ ダミーセンサ
- ・ トルクレンチ
- ・ レンチヘッド 13 mm A/F
- ・ 取付け穴加工工具セット

型式

1787A...
4757A...
4187A1
4181
1300A11
1300A137
4193A

※本データシート全部または一部を、無断で複写・複製することは法律で禁止されています。

2015年8月作成