

Schultersensor

Typ M53653A...

Dreiachsig

Der Sensor vom Typ M53653A... wird im Crashtestdummy WorldSID-5 % (W5) zur Messung der Kraft in der Schulter (Shoulder) eingesetzt.

- Dreiachsig (F_x , F_y , F_z)
- UPS-Modul verfügbar
- Geringe Linearitätsschwankungen und Hysterese
- Kistler Systemverkabelung
- Polaritäten nach SAE J211/1

Beschreibung

Der Sensor besteht aus Elementen, auf die Kräfte übertragen werden. Der mechanische Verformungskörper, appliziert mit Dehnungsmessstreifen, dient der mechanisch-elektrischen Umformung. Die Wirkungsweise des Sensors lässt sich im Prinzip auf das Verhalten einer Biegefeder zurückführen. Die zu messenden Kräfte erzeugen mechanische Dehnungen und Stauchungen im Messkörper.

Um Linearitätsschwankungen zu vermeiden, werden die Verformungswege konstruktiv klein gehalten (hohe Steifigkeit). So wird ein proportionales Verhalten erzielt. In einer Wheatstonschen Brückenschaltung werden die der einwirkenden Kraft proportionalen Widerstandsänderungen gemessen und ausgewertet.

Der Sensor ist mit UPS-Modul, das in einem externen Zusatzgehäuse im Kabel oder im Steckverbinder untergebracht ist, erhältlich. Kundenspezifische Kabellängen und Steckverbinder mit spezieller Kundenbelegung sind optional möglich.

Anwendung

Der Sensor wird direkt an die dafür vorgesehene Messstelle im Dummy eingebaut und liefert somit wichtige Erkenntnisse über die Belastungen auf den menschlichen Körper, die während eines Crashtests auftreten.



Technische Daten

Achsen		F_x	F_y	F_z
Messbereich	kN	4	5	4
Brückenausgangsspannung (typ.)	mV/V	2,4	1,3	2,4
Empfindlichkeit (typ.)	$\mu\text{V}/\text{V}/\text{kN}$	580	255	580
Brückenwiderstand	Ω	350	700	350
Grenzlast, statisch	%	150	150	150
Versorgungsspannung ¹⁾	VDC	2,5 ... 15		
Isolationswiderstand ²⁾	G Ω	>10		
Betriebstemperaturbereich	$^{\circ}\text{C}$	-20 ... 80		
Lagertemperaturbereich	$^{\circ}\text{C}$	-30 ... 90		
Linearitätsfehler (typ.)	%	<1		
Hysterese (typ.)	%	<1		
Kanalübersprechen	%	<5		
Brückennullsignal (typ. / max.)	mV/V	0,01 / 0,03		
Gewicht (ohne Kabel)	Gramm	55		

Alle gemessenen Werte bei 25 $^{\circ}\text{C}$ mit einer Sensorversorgung von 10 V, sonst sind andere Werte angegeben.

¹⁾ Mit UPS-Modul 9 ... 12 VDC

²⁾ Alle Adern gegen Sensorgehäuse, gemessen mit 500 VDC

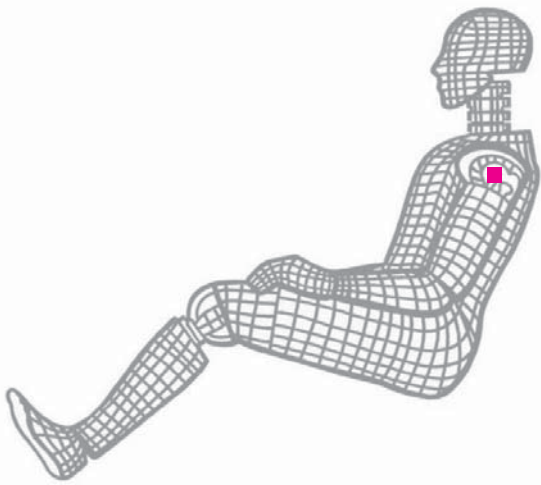


Bild 1: Dummyanwendung, Messstelle Shoulder

Mitgeliefertes Zubehör

- Keines

Zubehör (optional)

- Zus. Etikett mit Seriennummer, steckerseitig
- UPS-Modul
- Zus. Etikett mit ID-Nummer am Sensor
- Zus. Shunt

Typ Nr.

M015KABID
auf Anfrage
M015KABID
auf Anfrage

Bestellschlüssel

Typ M53653A

Ausführung

Linke Schulter	4M
Rechte Schulter	5M

Kabellänge vor Elektronik

0 cm	00
<10 cm (Zahl x 1 cm)	C#
10 cm ... 9,9 m (Zahl x 10 cm)	##
10 m ... 90 m (Zahl x 10 m)	D#

Zusatzelektronik

Sensordetail, gem. Typdeklaration Kraft-Moment TP-650-2	#
---	---

Kabellänge nach Elektronik

0 cm	00
<10 cm (Zahl x 1 cm)	C#
10 cm ... 9,9 m (Zahl x 10 cm)	##
10 m ... 90 m (Zahl x 10 m)	D#

Steckverbinder

Steckertyp, gem. TP-600	#-
Steckertypbelegung, gem. TP-600	-#

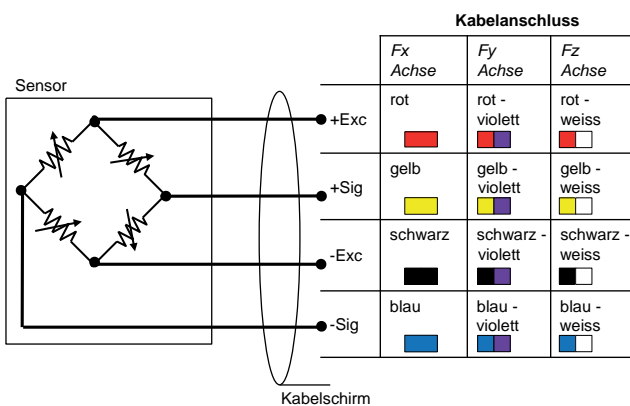


Bild 2: Kabelanschluss

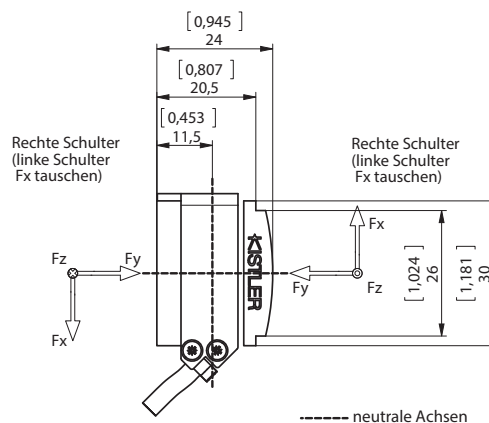
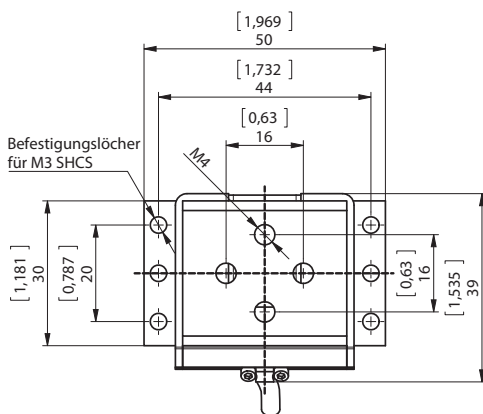


Bild 3: Abmessungen in mm und Wirkachsen für rechte Ausführung