

Kistler GPS Sensoren

CGPSSA...

Kompakte Wegsensoren

Zur Messung von Geschwindigkeit, Position und Wegstrecke mittels GPS.

- Für Geschwindigkeitsmessungen von 0,1 ... 1 600 km/h
- Messgenauigkeiten der Wegstrecke von bis zu 0,05 %
- Update-Rate von bis zu 100 Hz
- Einfache und schnelle Montage dank kompakter, magnetischer Antenne
- Direkter Anschluss an einen Laptop, Tablet oder beliebige CAN-Datenerfassung
- Analoge und digitale Ausgänge



Beschreibung

Die Kistler GPS Sensoren nutzen die von Kistler bereits erfolgreich verwendete GPS-Technologie des GPS-Loggers. Sie sind dabei dank der hohen Abtastrate von bis zu 100 Hz sehr dynamisch und ermöglichen präzise Messungen auf freien Flächen, unabhängig von Fahrbahnuntergrund und Montagehöhe. Über die mitgelieferte, kostenlose Software können die Sensoren und Schnittstellen leicht eingestellt werden. Die Verbindung via USB zu einem Laptop oder Tablet begünstigt die rasche Einrichtung der Sensoren zusätzlich und verhindert lange Anbauzeiten. Die auf der Frontplatte montierte Status LED erleichtert einen schnellen Überblick über die zur Verfügung stehende Anzahl der Satelliten.

Analoge und digitale Eingänge ermöglichen den Anschluss weiterer Sensoren wie beispielsweise Beschleunigungsaufnehmer (z.B. SAA) oder Durchflusssensoren (z.B. DFL). Die Ausgabe von Geschwindigkeit und Weg erfolgt über den analogen und den digitalen Ausgang. Über die integrierte CAN-Schnittstelle ist die Ausgabe der Geschwindigkeit, Weg, Position, Track, Tageszeit (UTC), Datum, Anzahl der Satelliten und das Qualitätssignal verfügbar. Dies ermöglicht die Nutzung der Testdaten in jedem gängigen Kartendienst.

Durch den weiten Eingangsspannungsbereich von 10 ... 28 V sind Kistler GPS Sensoren sowohl für Pkw als auch für Lkw-Messungen einsetzbar.

Anwendung

Hochgenaue schlupffreie Messung von Weg, Längsgeschwindigkeit und Beschleunigung im dynamischen Fahrzeugtest, z.B. DIN 70028 Messung des Bremsweges bei ABS-Bremungen geradeaus, ISO 14512 Bremsen bei Geradeausfahrt auf einseitig glatter Fahrbahn.

Technische Daten

		CGPSSA1	CGPSSA2	CGPSSA3
		10 Hz	20 Hz	100 Hz
Leistungsspezifikationen				
Geschwindigkeitsbereich	km/h	0,1 ... 1 600		
Auflösung ¹⁾	km/h	0,036		
Messgenauigkeit	km/h	0,1		
Messfrequenz	Hz	10	20	100
Positionsgenauigkeit				
Genauigkeit (95 % CEP)	m	2,5	2,5	3
Auflösung	cm	11		
Kurswinkel				
Genauigkeit ²⁾	°	0,1		
Auflösung	°	0,01		
Weg				
Genauigkeit ³⁾	%	0,05		
Auflösung	cm	<1		
Höhengenaugigkeit	m (RMS)	<2		

Signalansgänge

Analog	V	0 ... 10
Digital	Pulse/m	1 ... 1 000 TTL

Signaleingänge

Analogkanäle	Anz.	2
Auflösung	Bit	16
Eingangsspannung	V	±10
Überspannung (max.)	V	24

¹⁾ CAN Signal

²⁾ gilt für Geschwindigkeit >30 km/h

³⁾ <50 cm per km

Technische Daten (Fortsetzung)

Counterkanal	Anz.	1
Frequenzgrenze	kHz	100
Level		TTL
Überspannung (max.)	V	24
Triggereingang	Anz.	1
Level		TTL
Auflösung	µs	1
Überspannung (max.)	V	24

Schnittstellen

CAN (Motorola/Intel)		2.0B
USB (Full Speed)		2.0

Systemspezifikationen

Spannungsversorgung	V	10 ... 28
Leistungsaufnahme	W	<6
Temperaturbereich		
Betrieb	°C	-25 ... 50
Lagerung	°C	-40 ... 85
Schutzart		
Antenne		IP67
Elektronik		IP40
Abmessungen	mm	164x125x65
Gewicht	Gramm	790
Schock	g	50 Halbsinus
	ms	6
Vibration	g	10
	Hz	10 ... 150

Mitgeliefertes Zubehör

- Power-Kabel, L = 2 m
- Anschlusskabel USB, L = 2 m
- Anschlusskabel CAN, L = 2 m
- Signalkabel Ausgänge
- Signalkabel Eingänge
- Schraubensatz
- Software-CD
- Transportkoffer komplett

Bestell-Nr.

18012367
18012483
18012482
55120759
55120760
55123001
55082182
55091649

Zubehör (optional)

- Befestigungswinkel für Gehäuse

Bestell-Nr.

55066763

Bestellschlüssel

Messfrequenz

10 Hz	1
20 Hz	2
100 Hz	3

Typ CGPSSA



Bestellbeispiel

Typ CGPSSA1

Kistler GPS Sensor, 10 Hz Messfrequenz

Abmessungen

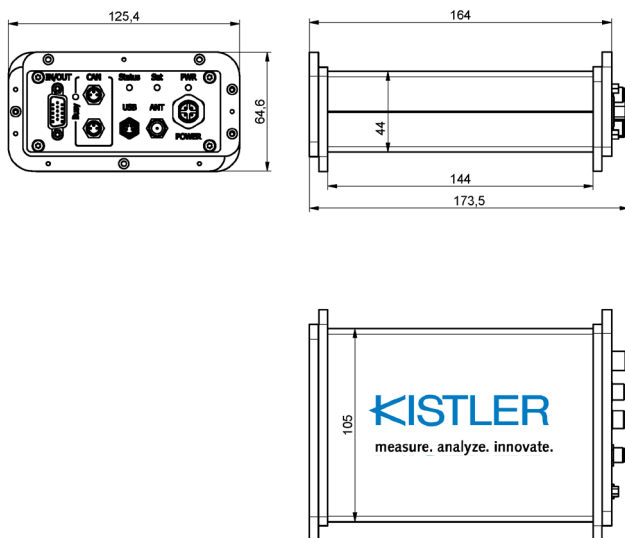


Bild 1: Abmessungen Kistler GPS Sensorelektronik

CGPSSA_003-080d-07.14