

Short description

Piezoelectric multi-component force platform with integrated electronics for the measurement of the 3 orthogonal force components and the corresponding moments.

Cover plate of 3 layer laminated safety glass enabling photography and video from below through the cover plate.

Built into the frame: 4 preloaded 3-comp. sensors, eight 1-channel charge amplifiers with range switching, charge cables and the connector plug.

With the Kistler BioWare type 2812... or control unit type 5233A2 the force plate can be easily controlled and supplied.

This force plate features:

- Glass top plate 900x600mm
- Integrated charge amplifier
- Large measurement range and high natural frequency
- Good COP accuracy

This Platform complies to the EU guidelines 89/336/EWG, is CE-conform and fulfills the EMV-Norms

- EN 50081-1
- EN 50082-2

Das Urheberrecht an dieser Zeichnung, die dem Empfänger persönlich anvertraut wird, verbleibt unserer Firma. Ohne unsere schriftliche Genehmigung darf die Zeichnung weder kopiert noch vervielfältigt, noch an Drittpersonen mitgeteilt oder zugänglich gemacht werden.

Änderung 12275	Datum 22.11.2006	Erzeugersystem Word 2000	Europäische Projektion	Erste Proj.-Nr. 105494	Kopie Datum
-------------------	---------------------	-----------------------------	---------------------------	---------------------------	-------------

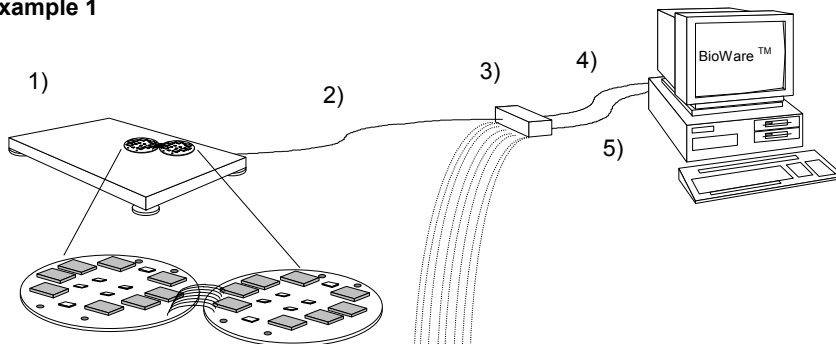
Glas-Bioplatte 900x600 mit integrierter Elektronik

Spezifikations - Kontrollblatt

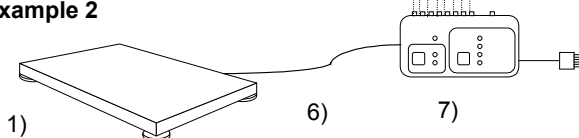
gez.	14.09.2006	Kh	 Kistler Instrumente AG, Winterthur Switzerland	Format	Dokumentnummer	Version	Blatt 1
gepr.	14.09.2006	Kh		A4	Z20565-01e	a	von 8
ges.	14.09.2006	Kh					

Measurement chain

example 1



example 2



1	Z20565	Force plate with integrated charge amplifier
2	1759A...	Cable (Fischer 19 pin - D-Sub 37fem)
3	5606A	Connection box with external supply
4	1500M025	Analog-cable (D-Sub 37 male - D-Sub 37 fem, 1:1)
5	1500M025	Digital control-cable (D-Sub 37 male - D-Sub 37 fem, 1:1)
6	1757A...	Force plate cable for connection to 5233A (Fischer 19 pin - Mil 19 pin)
7	5233A	Control Unit (Remote)

Example 1

Force plate type Z20565	Cable Type 1759A ...	Box Typ 5606A	BioWare cable type 1500M025/1500M025
1) 	2) Ana/Dig Fischer 19 pin - D-Sub 37fem	3) 	4), 5) Ana Dig

Example 2

Force plate type Z20565	Cable Type 1757A ...	Control Unit Typ 5233A2	Other systems
1) 	6) Ana/Dig Fischer 19 pin - Mil 19 pin	7) 	

Das Urheberrecht an dieser Zeichnung, die dem Empfänger persönlich anvertraut wird, verbleibt unserer Firma. Ohne unsere schriftliche Genehmigung darf die Zeichnung weder kopiert noch vervielfältigt, noch an Drittpersonen mitgeteilt oder zugänglich gemacht werden.

Glas-Bioplatte 900x600 mit integrierter Elektronik

Spezifikations - Kontrollblatt

gez.	14.09.2006	Kh	KISTLER Kistler Instrumente AG, Winterthur Switzerland	Format	Dokumentnummer	Version	Blatt 2
gepr.	14.09.2006	Kh		A4	Z20565-01e	a	von 8
ges.	14.09.2006	Kh					

Specifications

General

Maximum load	Fx,Fy	kN	-5 ... 5
	Fz	kN	0 ... 10
Overload	Fx,Fy	kN	-6/ 6
	Fz	kN	0 / 12
Range (with integrated electronics)	Fx,Fy	kN	-5 ... 5
	Fz	kN	0 ... 10
Calibrated range (range 3)	Fx,Fy	kN	0 ... 5
	Fz	kN	0 ... 10
Calibrated partial range (range 1)	Fx,Fy	kN	0 ... 0,5
	Fz	kN	0 ... 1
Threshold (range 1)	Fx,Fy	N	0,125
	Fz	N	0,250
Drift	Fx,Fy	mN / s	5
	Fz	mN / s	10

Selectable nominal ranges (FSO / channel)

$$F_{xi}, F_{yi} = F_{x_{1+2}}, F_{x_{3+4}}, F_{y_{1+4}}, F_{y_{2+3}}$$

$$F_{zi} = F_{z_1}, F_{z_2}, F_{z_3}, F_{z_4}$$

Range 1	Fxi,Fyi	N	≈125
	Fzi	N	≈250
Range 2	Fxi,Fyi	N	≈250
	Fzi	N	≈500
Range 3	Fxi,Fyi	N	≈1250
	Fzi	N	≈2500
Range 4	Fxi,Fyi	N	≈2500
	Fzi	N	≈5000

Das Urheberrecht an dieser Zeichnung, die dem Empfänger persönlich anvertraut wird, verbleibt unserer Firma. Ohne unsere schriftliche Genehmigung darf die Zeichnung weder kopiert noch vervielfältigt, noch an Drittpersonen mitgeteilt oder zugänglich gemacht werden.

Glas-Bioplatte 900x600 mit integrierter Elektronik

Spezifikations - Kontrollblatt

gez.	14.09.2006	Kh	KISTLER Kistler Instrumente AG, Winterthur Switzerland	Format	Dokumentnummer	Version	Blatt 3
gepr.	14.09.2006	Kh		A4	Z20565-01e	a	von 8
ges.	14.09.2006	Kh					

Max. calculated measurement range (FSO)

$$F_x = F_{x_{1+2}} + F_{x_{3+4}}$$

$$F_y = F_{y_{1+4}} + F_{y_{2+3}}$$

$$F_z = F_{z_1} + F_{z_2} + F_{z_3} + F_{z_4}$$

Range 1	F_x, F_y	N	≈250
	F_z	N	≈1000
Range 2	F_x, F_y	N	≈500
	F_z	N	≈2000
Range 3	F_x, F_y	N	≈2500
	F_z	N	≈10000
Range 4 (Attention! Note max. platform load 10kN)	F_x, F_y	N	≈5000
	F_z	N	≈20000

Sensitivity

Nominal output signal sensitivity (FSO = 5V)

Range 1	F_{xi}, F_{yi}	mV/N	40 [37,5]	
	F_{zi}	mV/N	20 [19,0]	
Range 2	F_{xi}, F_{yi}	mV/N	20 [18,75]	
	F_{zi}	mV/N	10 [9,50]	
Range 3	F_{xi}, F_{yi}	mV/N	4 [3,75]	
	F_{zi}	mV/N	2 [1,90]	
Range 4	F_{xi}, F_{yi}	mV/N	2 [1,875]	
	F_{zi}	mV/N	1 [0,950]	
Sensitivity deviation with COP within sensor rectangle of cover plate		F_x, F_y, F_z	%	≤±2,0 (1,0)
Linearity (full range + partial range)			% FSO	≤±1,0 (0,5)
Hysteresis (full range + partial range)			% FSO	≤±1,0 (0,5)
Cross talk	$F_x \leftrightarrow F_y$		%	≤±2,0
	$F_x, y \rightarrow F_z$		%	≤±2,0
	$F_z \rightarrow F_x, y$		%	≤±1,0
Natural frequency	x/y - axis		Hz	≈220
	z - axis		Hz	≈200

Glas-Bioplatte 900x600 mit integrierter Elektronik

Spezifikations - Kontrollblatt

gez.	14.09.2006	Kh	KISTLER Kistler Instrumente AG, Winterthur Switzerland	Format	Dokumentnummer	Version	Blatt 4
gepr.	14.09.2006	Kh		A4	Z20565-01e	a	von 8
ges.	14.09.2006	Kh					

Das Urheberrecht an dieser Zeichnung, die dem Empfänger persönlich anvertraut wird, verbleibt unserer Firma. Ohne unsere schriftliche Genehmigung darf die Zeichnung weder kopiert noch vervielfältigt, noch an Drittpersonen mitgeteilt oder zugänglich gemacht werden.

Rigidity	x – axis (ay = 0)	N/μm	≈120
	y - axis (ax = 0)	N/μm	≈120
	z - axis (ax = ay = 0)	N/μm	≈ 12
Maximum error for ax and ay	ax	mm	≈ 5
	ay	mm	≈ 10
Distance (reference plane – cover plate; az = 0)	az0x	mm	≈37*
	az0y	mm	≈32*
	az0xy	mm	≈35*
Operating temperature range		°C	0 ... 60
Weight total	m	kg	≈80
	Cover plate	kg	≈50
	Frame	kg	≈30
Tightening torque of fastening screws M12x25		Nm	90
Tightening torque of fastening screws M12 (Glass-plate fastening)		Nm	60
Max. surface pressure		N/mm ²	≤ 100
Material : Cover plate		laminated safety glass (3 layers) δ = 1,86 kg/dm ³	
Pre-stress elements		stainless steel	
Frame		steel, black matt painted	
Protection class	EN60529	IP65	

* must be calibrated

Das Urheberrecht an dieser Zeichnung, die dem Empfänger persönlich anvertraut wird, verbleibt unserer Firma. Ohne unsere schriftliche Genehmigung darf die Zeichnung weder kopiert noch vervielfältigt, noch an Drittpersonen mitgeteilt oder zugänglich gemacht werden.

Glas-Bioplatte 900x600 mit integrierter Elektronik

Spezifikations - Kontrollblatt

gez.	14.09.2006	Kh	KISTLER Kistler Instrumente AG, Winterthur Switzerland	Format	Dokumentnummer	Version	Blatt 5
gepr.	14.09.2006	Kh		A4	Z20565-01e	a	von 8
ges.	14.09.2006	Kh					

Electronics (Charge amplifier)

• Accuracy	%	< ± 5
• Range switching accuracy	%	< ± 0,5
• Range ratio (Range 1 / Range 2 / Range 3 / Range 4)	Fx, Fy Fz	1 / 2 / 10 / 20 1 / 2 / 10 / 20
• Supply voltage	V DC	10 ... 30
• Supply current (total, without load)	mA	ca. 45
• Frequency range (-3dB)	kHz	ca. 0 ... 10
• Drift	pC/s	< ± 0,03
• Output voltage	V	-5 ... 5
• Output current	mA	-2 ... 2
• Output resistance	Ω	10
• Reset	mV	<±15
• Max. noise at output (0,1 Hz ... 10MHz)	mVpp	< 5
• Reset/Operate	pC	<2
• Time for 1% DC – signal decay (without drift, only through time constant)	s	ca. 1'000
• Control input 0,4...4,4	V/mA	5 ... 45 /
• (Range select, Operate, galvanic isolation with optocoupler) Operate/Reset-time: residual charge (0,5 %FS)	ms	<60
• vibration resistance (20 Hz...2000 Hz, for 16 min, cycle 2 min)	g _p	10
• Shock resistance (1 ms)	g	200
• All input/output connectors are short-circuit protected and safe against voltage up to U _{max}	V	± 30
• Operating temperature range	°C	0 ... 60
• Max. temperature range	°C	-10 ... 60

Das Urheberrecht an dieser Zeichnung, die dem Empfänger persönlich anvertraut wird, verbleibt unserer Firma. Ohne unsere schriftliche Genehmigung darf die Zeichnung weder kopiert noch vervielfältigt, noch an Drittpersonen mitgeteilt oder zugänglich gemacht werden.

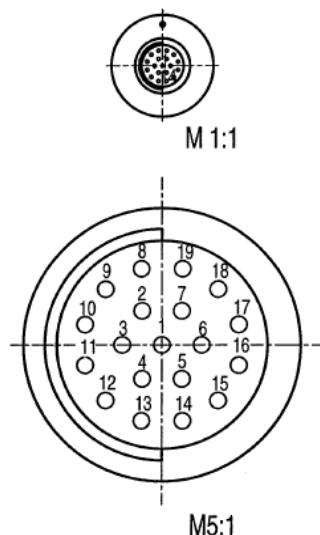
Glas-Bioplatte 900x600 mit integrierter Elektronik

Spezifikations - Kontrollblatt

gez.	14.09.2006	Kh	KISTLER Kistler Instrumente AG, Winterthur Switzerland	Format	Dokumentnummer	Version	Blatt 6
gepr.	14.09.2006	Kh		A4	Z20565-01e	a	von 8
ges.	14.09.2006	Kh					

Connector socket

Connector: 19 pol Fischer - jack **DEE 104A092-130**



- 1 Exct. GND
- 2 Fz4
- 3 Fz3
- 4 Fz2
- 5 Fz1
- 6 Operate
- 7 Control GND
- 8 C. N.
- 9 Fx1+2
- 10 Fx3+4
- 11 Fy1+4
- 12 Fy2+3
- 13 A' (Range z select)
- 14 Signal GND
- 15 N.C.
- 16 A (Range x,y select)
- 17 B (Range x,y select)
- 18 B' (Range z select)
- 19 1Exct. +10 ... 30VDC

Scope of delivery

1 Set shims
 4 Cylinder head bolt M12x25
 1 Hexagonal wrench
 Ring bolt M8 (DIN 580)

7.050.011
 6.120.106
 Type 1391
 6.170.023

Accessory

Connection cable: Platform → Bio-Ware
 DAQ software system BioWare

Type 1759A5, 1759A10, 1759Asp,
 Type 2812 ...

Connection cable: Platform → Control Unit
 Remote Control Unit

Type 1757A5, 1757A10, 1757Asp
 Type 5233A2

Mounting frame

Type Z20571

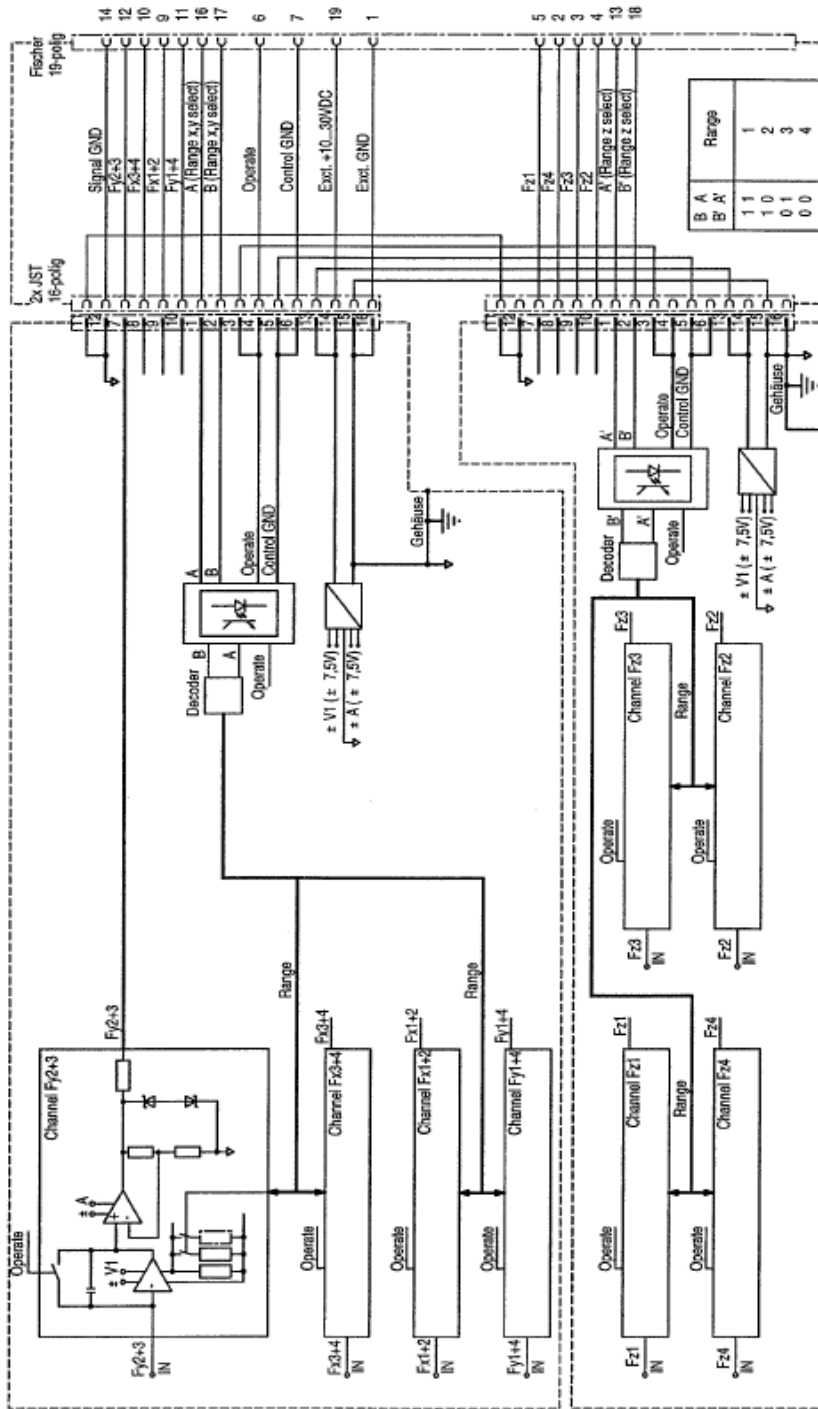
Das Urheberrecht an dieser Zeichnung, die dem Empfänger persönlich anvertraut wird, verbleibt unserer Firma. Ohne unsere schriftliche Genehmigung darf die Zeichnung weder kopiert noch vervielfältigt, noch an Drittpersonen mitgeteilt oder zugänglich gemacht werden.

Glas-Bioplatte 900x600 mit integrierter Elektronik

Spezifikationen - Kontrollblatt

gez.	14.09.2006	Kh	KISTLER Kistler Instrumente AG, Winterthur Switzerland	Format	Dokumentnummer	Version	Blatt 7
gepr.	14.09.2006	Kh		A4	Z20565-01e	a	von 8
ges.	14.09.2006	Kh					

Block diagram



Das Urheberrecht an dieser Zeichnung, die dem Empfänger persönlich anvertraut wird, verbleibt unserer Firma. Ohne unsere schriftliche Genehmigung darf die Zeichnung weder kopiert noch vervielfältigt, noch an Drittpersonen mitgeteilt oder zugänglich gemacht werden.

Glas-Bioplatte 900x600 mit integrierter Elektronik

Spezifikations - Kontrollblatt

gez.	14.09.2006	Kh
gepr.	14.09.2006	Kh
ges.	14.09.2006	Kh

KISTLER

Kistler Instrumente AG, Winterthur
Switzerland

Format
A4

Dokumentnummer
Z20565-01e

Version
a

Blatt 8
von 8