

Drehsteife Miniatur-Kupplung

einfachflexibel mit Klemmnaben

Typ 2302A...

Drehsteife Miniatur-Kupplung für den freitragenden Einbau eines Drehmomentsensors ohne feste Gehäusemontage in den Wellenstrang.

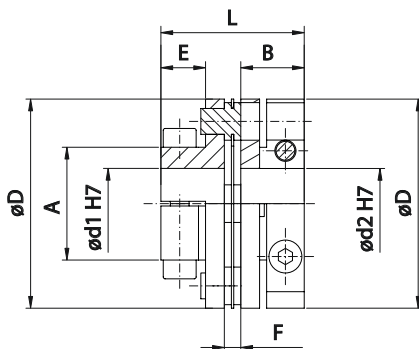
- Hoher Drehzahlbereich
- Geringes Gewicht, geringes Massenträgheitsmoment
- Hohe Torsionssteifigkeit
- Verschleiss- und wartungsfrei
- Korrosionsfrei
- Antimagnetisch

Beschreibung

Miniatur-Kupplungen Typ 2302A... sind drehsteif, jedoch winklig und axial flexibel. Die flexible Lamelle bzw. das Lamellenpaket ist wechselweise mit den Naben durch Nieten verbunden. Dadurch können Axial- und Winkelfehler ausgeglichen werden. Die beiden Trägerteile (Naben) sind aus einer Leichtmetalllegierung hergestellt. Somit zeichnet sich die Miniatur-Kupplung Typ 2302A... durch ein geringes Massenträgheitsmoment und geringes Gewicht aus und ist überdies korrosionsfrei und antimagnetisch.

Bei fachgerechter Auslegung, vorschriftsmässiger Montage und sachgerechtem Einsatz ist die Lebensdauer der Kupplung unbegrenzt.

Abmessungen



Anwendung

Die Kupplung ermöglicht den Ausgleich bei der freitragenden Montage von Drehmomentsensoren in einem Wellenstrang. Dieser Ausgleich ist immer zwingend notwendig, um Messfehler und die Beschädigung des Sensors zu vermeiden.

Wird auf beiden Seiten des Sensors eine einfachflexible Kupplung montiert, ist auch ein Radialversatz zulässig, der sich aus Winkerversatz und Baulänge ableiten lässt, da sich dadurch quasi eine Vollkupplung ergibt. Die Montage erfolgt beidseitig mittels Klemmnaben.

Die Innendurchmesser der Klemmnaben ($\varnothing d1$ und $\varnothing d2$) sind individuell konfigurierbar. Dadurch ist eine problemlose Ankopplung des Drehmomentsensors in nahezu jeder Anwendung möglich.

Typ 2302A...		25	37	50	62	75
Nenn Drehmoment	T_{KN} N·m	0,39	1,56	6,17	24,7	36,2
$\varnothing D$	mm	25,4	35,8	44,5	57,4	64
Bohrungsdurchmesser $\varnothing d1/\varnothing d2$ (min. ... max.)	mm	3 ... 10	4 ... 14	6 ... 18	10 ... 24	12 ... 28
A	mm	13	19	24	30	34
B	mm	9	13,2	13,4	16,1	18
E	mm	6,6	10	9,4	11,1	13
F	mm	2,2	2,7	3,6	4,4	5
L	mm	20,2	29,1	30,4	36,6	41

Seite 1/2

Die Informationen entsprechen dem aktuellen Wissensstand. Kistler behält sich technische Änderungen vor. Die Haftung für Folgeschäden aus der Anwendung von Kistler-Produkten ist ausgeschlossen.

©2008, Kistler Gruppe, Eulachstrasse 22, 8408 Winterthur, Schweiz
Tel. +41 52 224 11 11, Fax +41 52 224 14 14, info@kistler.com, www.kistler.com

Technische Daten

Typ 2302A...			25	37	50	62	75
Nenndrehmoment	T_{KN}	N·m	0,39	1,56	6,17	24,7	36,2
Maximaldrehmoment	T_{Kmax}	N·m	0,54	2,19	8,64	34,6	50,7
zulässiger Achsversatz	ΔK_a	mm	0,8	0,8	0,8	0,8	0,8
zulässiger Winkelversatz	ΔK_w	°	2	1,5	1	0,7	0,7
Drehfederwert x 10 ⁻⁶	C_{Tdyn}	N·m/rad	3,89	25,986	39,768	103,572	161,76
Max. Drehzahl	n_{max}	1/min	64 000	44 000	36 000	28 000	24 000
Massenträgheitsmoment ¹⁾	J	10 ⁻⁶ ·kg·cm ²	1,83	11,1	28,56	78,61	159,4
Masse ¹⁾	m	kg	0,022	0,062	0,1	0,195	0,278
Bohrung $\varnothing d1/\varnothing d2$ (min. ... max.) ²⁾		mm	3 ... 10	4 ... 14	6 ... 18	10 ... 24	12 ... 28

¹⁾ Massenträgheit und Masse beziehen sich auf Naben mit Maximalbohrung.

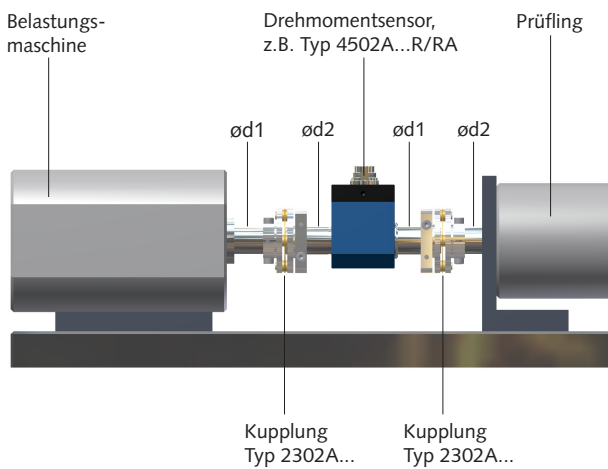
²⁾ Gewünschte Bohrungsdurchmesser bitte bei Bestellung angeben.

Die zulässigen Werte der Versatzarten ΔK_a und ΔK_w können gleichzeitig maximal genutzt werden.

Mitgeliefertes Zubehör

- Alle Montageschrauben für die Klemmnaben

Anwendungsbeispiel



Bestellschlüssel

Typ 2302A sp

Baugröße Kupplung

Nenndrehmoment 0,39 N·m	25
Nenndrehmoment 1,56 N·m	37
Nenndrehmoment 6,17 N·m	50
Nenndrehmoment 24,7 N·m	62
Nenndrehmoment 36,2 N·m	75

Gewünschte Bohrungsdurchmesser $\varnothing d1$ und $\varnothing d2$ bei Bestellung bitte als Zusatztext angeben. Dabei unbedingt \varnothing min. und max. beachten (siehe Tabelle mit Abmessungen).

Bestellbeispiel:

Typ 2302A37sp

Drehsteife Miniatur-Kupplung, Baugröße 37.

Bohrungsdurchmesser $\varnothing d1 = 10$ mm, $\varnothing d2 = 12$ mm.