

DMS-Kraftsensor

Typ 4579A...

für Zug- und Druckkräfte, 0 ... 20 kN bis 0 ... 500 kN

Zug-/Drucksensoren Typ 4579A... können in Labor und in Industrieumgebungen eingesetzt werden.

- Messbereiche von 0 ... 20 kN bis 0 ... 500 kN
- Messgenauigkeit besser als 0,2 %FSO
- Schutzart IP67
- Aus Edelstahl
- Einfache Montage

Beschreibung

Auf die im Messkörper befindliche Biegemembrane sind Dehnungsmessstreifen appliziert, die bei zentrischer Krafteinwirkung eine zur Messgröße direkt proportionale Brückenausgangsspannung abgeben.

Durch die Mittelachse des DMS-Kraftsensors Typ 4579A... führt ein Gewinde, durch das die Messkraft entweder über einen Lasteinleitungsknopf oder ein anwendungsspezifisches Adapterteil querkraft- und torsionsfrei eingeleitet werden muss.

Seitenkräfte können vernachlässigt werden, wenn sie innerhalb eines Winkelbereichs von $\pm 2,5^\circ$ zur Senkrechten auftreten. Höhere Seitenkräfte müssen durch konstruktive Massnahmen vom Sensor ferngehalten werden, z.B. durch die Montage mit Gelenken.

Der DMS-Kraftsensor ist für sechs verschiedene Messbereiche von 0 ... 20 kN bis 0 ... 500 kN erhältlich.

Anwendung

Wegen des standardisierten Nennkennwerts und der einfachen Montage können bereits vorhandene Strukturen leicht mit dem DMS-Kraftsensor nachgerüstet werden. Je nach Messaufgabe können statische, quasistatische sowie dynamische Zug- und Druckkräfte gemessen werden.



Technische Daten

| | | |
|---|----------|-------------------------------------|
| Messrichtung | | Zug- und Druckkräfte |
| Messbereiche | kN | 0 ... 20 bis 0 ... 500 |
| Maximale Gebrauchskraft | % | 150 |
| Dynamische Belastbarkeit | % | 70 (empfohlen) |
| Gebrauchstemperaturbereich | °C | -20 ... 50 |
| Betriebstemperaturbereich | °C | 15 ... 50 |
| Temperatureinfluss | | |
| auf das Nullsignal | %FSO/K | $\leq \pm 0,02$ |
| auf den Kennwert | %FSO/K | $\leq \pm 0,02$ |
| Gewicht (ohne Kabel) | kg | $\approx 3,7 \dots 14,4$ |
| Werkstoff | | Edelstahl |
| Schutzart Sensorkörper (nach IEC/EN 60529) | | IP67 |
| Brückenwiderstand | | DMS, Vollbrücke |
| Eingang/Ausgang | Ω | 350 nominell ¹⁾ |
| Messgenauigkeit (Zusammengesetzter Fehler aus Linearitätsabweichung, Umkehrspanne und Spannweite bei unveränderter Einbaulage) | %FSO | $\leq \pm 0,2$ $\leq \pm 0,5^2)$ |
| Referenzspeisespannung | VDC | ≤ 20 |
| Nennkennwert | mV/V | $\approx 2,0 \pm 0,005$ |
| Nullsignal | %FSO | $\leq \pm 3$ |

¹⁾ Abweichungen sind möglich.

²⁾ >20 kN

Abmessungen

| Nennlast | øA | B | øC | D | øE | øF | G | H | J | K | Masse |
|---------------|-----|-------|----|-------------|-----|----|----|-----|----|----|---------|
| 4579A20/50 | 150 | M24x2 | 40 | 8 x 45 ° | 130 | 11 | 40 | 2 | 11 | 18 | 3,7 kg |
| 4579A200/100 | 165 | M36x3 | 50 | 8 x 45 ° | 145 | 13 | 42 | 2 | 13 | 20 | 4,9 kg |
| 4579A300/500* | 203 | M45x3 | 94 | 16 x 22,5 ° | 165 | 13 | 64 | 6,5 | - | - | 11,4 kg |

* ohne Einfräsung für Schraubenköpfe

Abmessungen

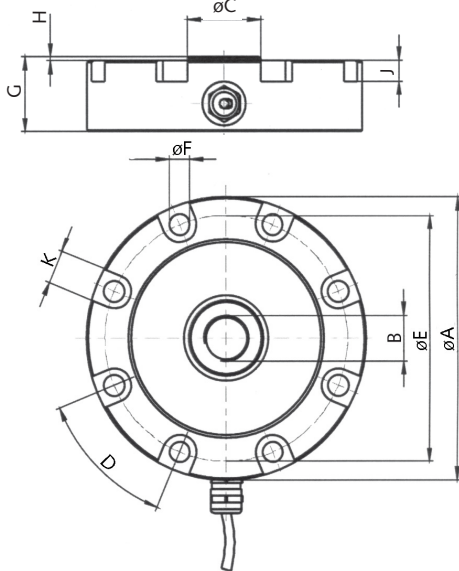
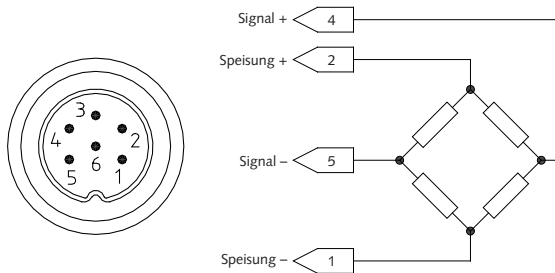


Bild 1: DMS-Kraftsensor Typ 4579A..., 20 ... 200 kN Typen 4579A300 / 4579A500 ohne Einfräsungen

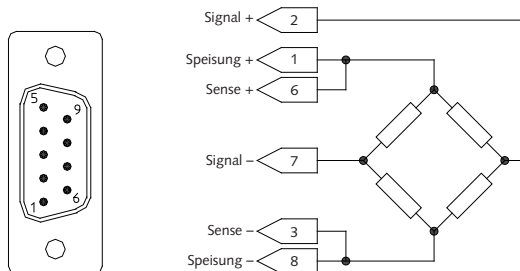
Elektrischer Anschluss C1

ca. 3 m geschirmtes, hochflexibles Kabel, 6-pol. M16 Rundsteckverbinder



Elektrischer Anschluss C3

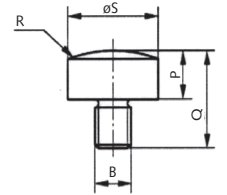
ca. 3 m geschirmtes, hochflexibles Kabel, 9-pol. D-Sub Stecker



Montage- und Einbauhilfsmittel

Bild 2: Krafteinleitungskalotte Typ 4579AZ...

| | øS | P | Q | R |
|---------------|----|----|----|------|
| 4579AZ20/50 | 30 | 22 | 42 | R50 |
| 4579AZ100/200 | 50 | 35 | 72 | R120 |
| 4579AZ300/500 | 70 | 40 | 70 | R120 |



Einbauhinweise

Radiale Einspannkräfte vermeiden, Belastung möglichst querkraftfrei.

Anzugsdrehmomente der Befestigungsschrauben

| | | |
|------------------|----------------------------|--------|
| Typ 4579A20/50 | 8x M10x40 – 10.9 (DIN 912) | 60 N·m |
| Typ 4579A100/200 | 8x M12x40 – 10.9 (DIN 912) | 85 N·m |
| Typ 4579A300/500 | 8x M12x80 – 10.9 (DIN 912) | 85 N·m |

Zubehör (optional)

- Krafteinleitungskalotte, Messbereich 20, 50 kN
- Krafteinleitungskalotte, Messbereich 100, 200 kN
- Krafteinleitungskalotte, Messbereich 300, 500 kN

Typ

- 4579AZ20/50
- 4579AZ100/200
- 4579AZ300/500

Bestellschlüssel

Messbereich [kN]

| | |
|-----|-----|
| 20 | 20 |
| 50 | 50 |
| 100 | 100 |
| 200 | 200 |
| 300 | 300 |
| 500 | 500 |

Typ 4579A

Anschlusstecker

| | |
|---|-----------|
| 6-pol. M16 Rundsteckverbinder ¹⁾ | C1 |
| 9-pol. D-Sub Stecker ²⁾ | C3 |

Hinweise zum Anschlusstecker C1 und C3

¹⁾ C1 Stecker ist der passende Stecker für die DMF-P-Familie

²⁾ C3 Stecker ist der passende Stecker für die maXYmos Familie

4579A_000-867d-09.11