

NC-Fügemodul NCFN

Typ 2153A...

Standardaufbau für mittlere bis hohe Kräfte

Das NC-Fügemodul NCFN Typ 2153A... mit integriertem DMS-Kraftsensor für Nennfügekräfte von 5 ... 300 kN eignet sich besonders für kraft-weg-überwachte Montage- und Fügevorgänge.

- Kraftregelung
- Hohe Verfahrgeschwindigkeit
- Hohe Messgenauigkeit
- Aktive Stauchungskompensation für erhöhte Positioniergenauigkeit
- Geeignet für Druck/Zug-Anwendungen

Beschreibung

Die NC-Fügemodule NCFN Typ 2153A... bestehen aus einem robusten Gehäuse in dem ein DMS-Kraftsensor integriert ist. Im Motor befindet sich ein Absolutwertgeber für die exakte Positionierung. Der Antriebsmotor ist ein elektronisch kommutierter AC-Servomotor, der durch einen Servoverstärker gesteuert wird. Konstante Drehzahl, d.h. konstante Verfahrgeschwindigkeit, ist sichergestellt. Standardfunktionen wie Fügen auf Block, Position und kraftgeregeltes Fügen sowie Verfahren auf Zwischenpositionen werden unterstützt.

Das NC-Fügemodul NCFN kann mit dem Servoverstärker IndraDrive in Verbindung mit maXYmos NC Typ 5847... betrieben werden. Die Kommunikation zwischen IndraDrive und maXYmos NC findet in Echtzeit über SERCOS III statt. Für die Kundensteuerung stehen onboard verschiedene Feldbus Schnittstellen zur Verfügung. Wahlweise kann PROFIBUS, PROFINET, EtherNet/IP oder sogar EtherCAT am maXYmos NC verwendet werden. Über die Ethernet-Schnittstelle besteht die Möglichkeit Qualitätsdaten über verschiedene Protokolle zu übertragen und eine Visualisierung über VNC® oder eine Datensicherung durchzuführen.

Anwendung

Das NC-Fügemodul NCFN Typ 2153A... eignet sich hervorragend für den Einsatz in automatischen Fertigungsanlagen und für manuell gesteuerte Arbeitsplätze.

Der Einbau ist sowohl vertikal als auch horizontal möglich. Die Fixierung der Fügeeinheiten an einem Maschinengestell erfolgt über eine Flansch- oder Wandbefestigung. Am Stößel sind Gewindebohrungen für eine Werkzeugaufnahme (Bild 1) vorhanden.



Technische Daten

Abmessungen	mm	Seite 3+4
Montagebefestigung		Wand- oder Flanschmontage
Gewicht	kg	siehe Masstabelle
Max. Werkzeuggewicht ¹⁾	kg	siehe Masstabelle
Messrichtung		Druck/Zug
Nennfügekraft	kN	5, 10, 15, 30, 60, 100, 200, 300
Hublänge		
nur bei Nennfügekraft ≤100 kN	mm	200
Nennfügekraft 5 ... 300 kN	mm	400
Wegwiederholgenauigkeit	mm	0,01
Werkzeugaufnahme verdrehgesichert		Bild 1
Sicherheitsbremse optional	V/A	24/3 bis 5 ²⁾
Haltebremse (Standard)	V/A	24/0,7 bis 1,5 ²⁾
Max. Verfahrgeschwindigkeit		
NC-Fügemodul 300 kN	mm/s	100
NC-Fügemodul 200 kN	mm/s	140
NC-Fügemodul 100 kN	mm/s	200
NC-Fügemodul 5/10/15/30/60 kN	mm/s	250
Weggebersystem		Absolutwertgeber
Auflösung	mm	0,001
Kraftsensor		DMS

¹⁾ Mögliche Radialkräfte sind unabhängig von der Einbaulage zu beachten. Zulässiges Werkzeuggewicht muss ggf. bei manueller Beschickung reduziert werden.

Bei horizontalem Einbau ist eine Durchbiegung des Stössels in Abhängigkeit des Werkzeuggewichts zu berücksichtigen.

Temperaturbereich	°C	10 ... 40
Schutzart		IP54
Linearität im Messbereich	%FSO	≤1
Genauigkeitsklasse Kraftsensor	%	0,5
Lebensdauer Gewindetrieb (gemäss vordefiniertem Verfahrprofil)	Zyklen	ca. 10 Mio.

Servoverstärker³⁾ Bosch-Rexroth Typ 2180A...
Standard Interface SERCOS III (interner Bus)

Auswertegerät⁴⁾ maXYmos NC Typ 5847...
Standard Interface PROFIBUS, PROFINET, EtherNet/IP, EtherCAT

Versorgung	VDC	24 ±5 %
------------	-----	---------

Bei Verfahrprofilen mit einem Gesamthub, der deutlich kleiner als der Nennhub ist, muss zur Sicherstellung einer ausreichenden Schmierung in regelmäßigen Intervallen eine Bewegung mit Nennhub durchgeführt werden.

²⁾ Abhängig vom System

³⁾ Servoverstärker siehe Zubehör Datenblatt 003-125 Typ 2180A...

⁴⁾ Auswertegerät maXYmos NC Typ 5847B... siehe Datenblatt 003-272

Abmessungen

Typ 2153A...	A (HG)	A ⁹⁾ (KG)	B	øJ g6	øK g6	C2	C3	G1	G2	P	O	R (4x)	F1	F2	C1	X h9	Y	øV (4x)
...005200	779	-	447	50	75	20	5	98	100	70	70	M8x16	50	50	180	12	3	9
...005400	1059	-	727	50	75	20	5	98	100	70	70	M8x16	50	50	180	12	3	9
...010200	905	1069	500	80	110	30	5	137	140	100	100	M10x20	70	70	190	20	4,5	11
...010400	1105	1269	700	80	110	30	5	137	140	100	100	M10x20	70	70	190	20	4,5	11
...015200	905	1069	500	80	110	30	5	137	140	100	100	M10x20	70	70	190	20	4,5	11
...015400	1105	1269	700	80	110	30	5	137	140	100	100	M10x20	70	70	190	20	4,5	11
...030200	1 077	1 272	528	90	120	50	5	148	150	100	100	M12x24	75	75	215	20	4,5	11
...030400	1 277	1 472	728	90	120	50	5	148	150	100	100	M12x24	75	75	215	20	4,5	11
...060200	1 185	1 380	544	110	150	50	5	177	180	130	130	M16x32	90	90	215	20	4,5	13,5
...060400	1 385	1 580	744	110	150	50	5	177	180	130	130	M16x32	90	90	215	20	4,5	13,5
...100200	1 357	1 582	640	160	195	50	5	227	230	170	170	M20x40	115	115	280	28	6	17,5
...100400	1 557	1 782	840	160	195	50	5	227	230	170	170	M20x40	115	115	280	28	6	17,5
...200400	1 733	1 958	968	160	200	50	5	247	250	190	190	M20x40	125	125	282	36	9	22
...300400	1 886	2 111	1 035	200	240	72	8	297	300	210	210	M24x48	150	150	377	36	9	26

⁹⁾ Abmessungen mit Sicherheitsbremse "KG"

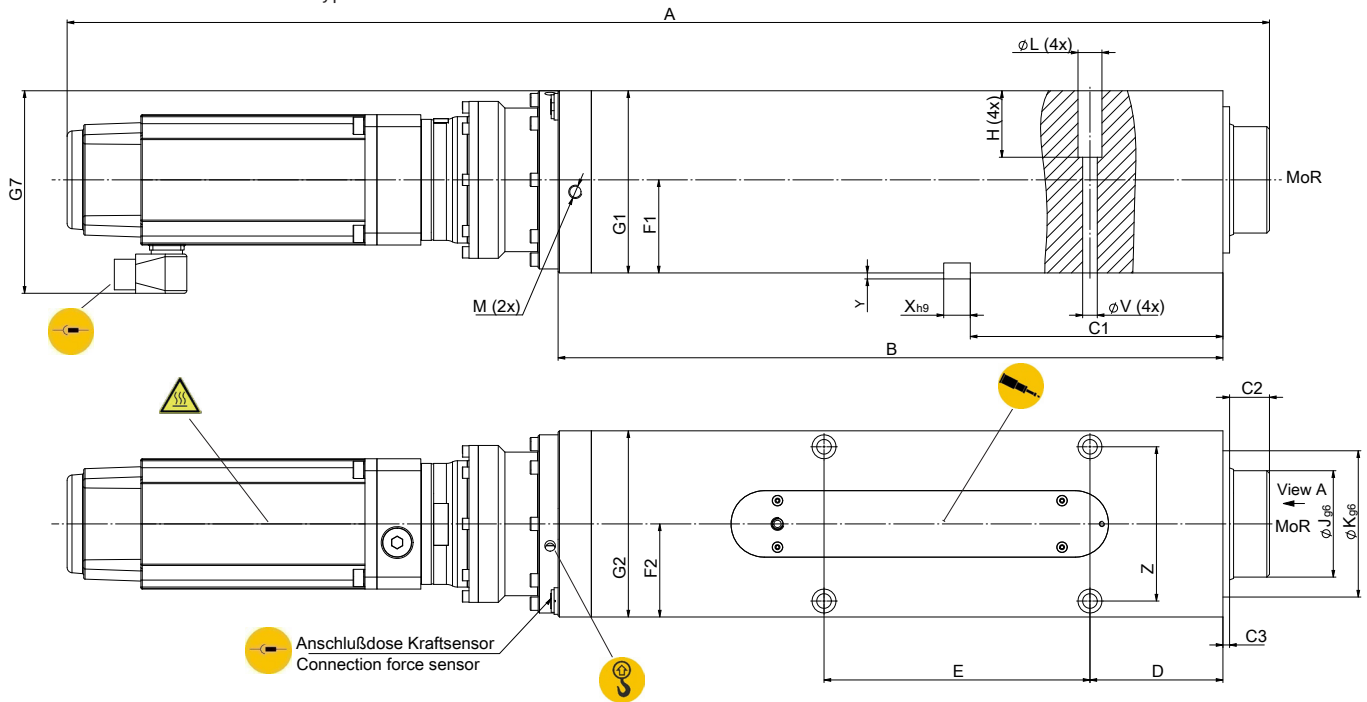
Typ 2153A...	øL (4x)	H (4x)	D	E	Z	øTK	øT H7	N	øS H7	W °	U °	U1 °	Q	Gewicht [kg]	Werkzeug- gewicht [kg]	Gewinde M (2x)
...005200	15	32	136	100	80	36	6x16	43,5	5x10	120 °	30 °	6x60°	M6x12 (6x)	21	30	M8x12
...005400	15	32	136	100	80	36	6x16	43,5	5x10	120 °	30 °	6x60°	M6x12 (6x)	33	30	M8x12
...010200	18	50	100	200	116	60	6x16	62	6x12	120 °	30 °	6x60°	M8x16 (6x)	51	50	M10x18
...010400	18	50	100	200	116	60	6x16	62	6x12	120 °	30 °	6x60°	M8x16 (6x)	66	50	M10x18
...015200	18	50	100	200	116	60	6x16	62	6x12	120 °	30 °	6x60°	M8x16 (6x)	51	50	M10x18
...015400	18	50	100	200	116	60	6x16	62	6x12	120 °	30 °	6x60°	M8x16 (6x)	66	50	M10x18
...030200	18	75	150	150	125	65	8x16	68	8x16	112,5 °	22,5 °	8x45 °	M8x16 (8x)	75	100	M10x18
...030400	18	75	150	150	125	65	8x16	68	8x16	112,5 °	22,5 °	8x45 °	M8x16 (8x)	95	100	M10x18
...060200	20	90	140	150	150	80	8x16	82	10x20	112,5 °	22,5 °	8x45 °	M10x20 (8x)	115	100	M10x18
...060400	20	90	140	150	150	80	8x16	82	10x20	112,5 °	22,5 °	8x45 °	M10x20 (8x)	140	100	M10x18
...100200	26	80	204	180	200	120	10x20	106	12x24	112,5 °	22,5 °	8x45 °	M16x32 (8x)	225	100	M10x18
...100400	26	80	204	180	200	120	10x20	106	12x24	112,5 °	22,5 °	8x45 °	M16x32 (8x)	300	100	M10x18
...200400	33	100	200	200	205	120	10x20	115	12x24	112,5 °	22,5 °	8x45 °	M16x32 (8x)	370	100	M10x18
...300400	40	145	270	250	252	140	12x20	135	12x24	112,5 °	22,5 °	8x45 °	M16x32 (8x)	740	150	M16x24

Typ 2153A...	G7	G8	øS1 H7
...005x00	132	-	5x10
...010x00	153	170	6x12
...015x00	153	170	6x12
...030x00	205	189	8x16
...060x00	219	204	10x20
...100x00	278	249	12x24
...200x00	288	291	12x24
...300x00	313	284	12x24

2153A_000-669d-08.19

Masszeichnung

Ansicht ohne Sicherheitsbremse Typ 2153A - xxx - xxx - x - H - G



Ansicht mit Sicherheitsbremse Typ 2153A - xxx - xxx - x - K - G

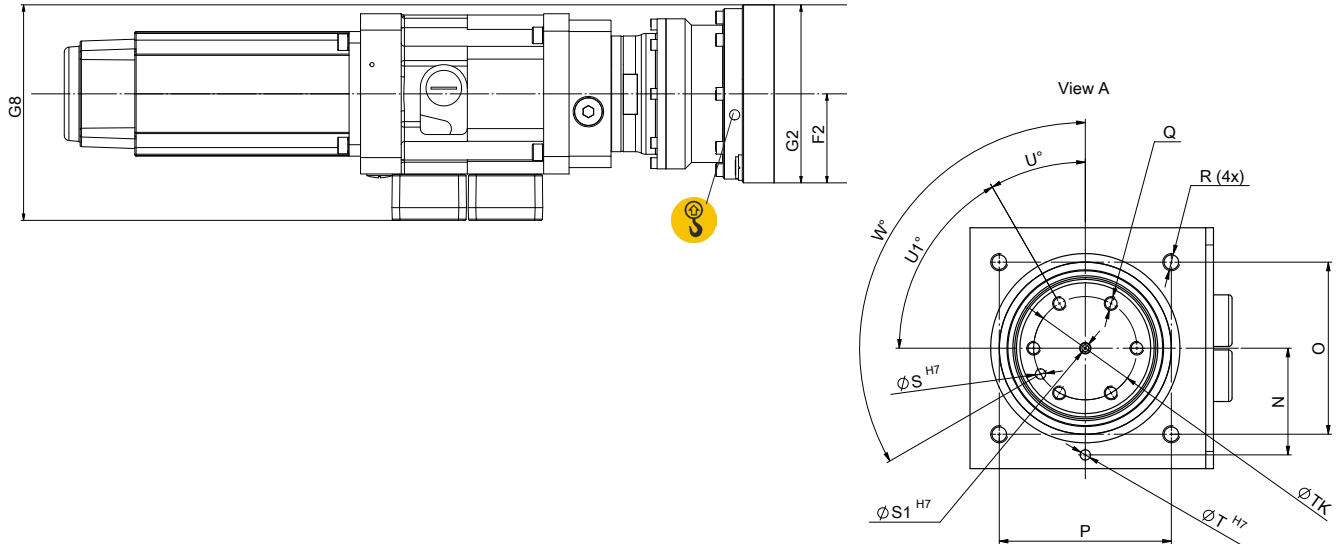


Bild 1: Abmessungen der NC-Fügemodule NCFN Typ 2153A...
Das NC-Fügemodul mit der Nennfügekraft ≥ 30 kN hat 8 Gewindebohrungen (Q).
5 bis 15 kN haben 6 Gewindebohrungen (Q)

Beim Einbau sind die Radialkräfte (zum Beispiel durch das Gewicht des Werkzeugs) zu berücksichtigen. Ggf. muss für den Stößel eine externe Führung vorgesehen werden.

Warnungen und Hinweise:

MoR = Stößelmitte (Middle of Ram)

- Schmierstellen
- Elektrische Anschlussstellen
- Hitzewarnung
- Anschlagpunkte für Befestigung

Funktionsprinzip mit maXYmos NC Typ 5847...

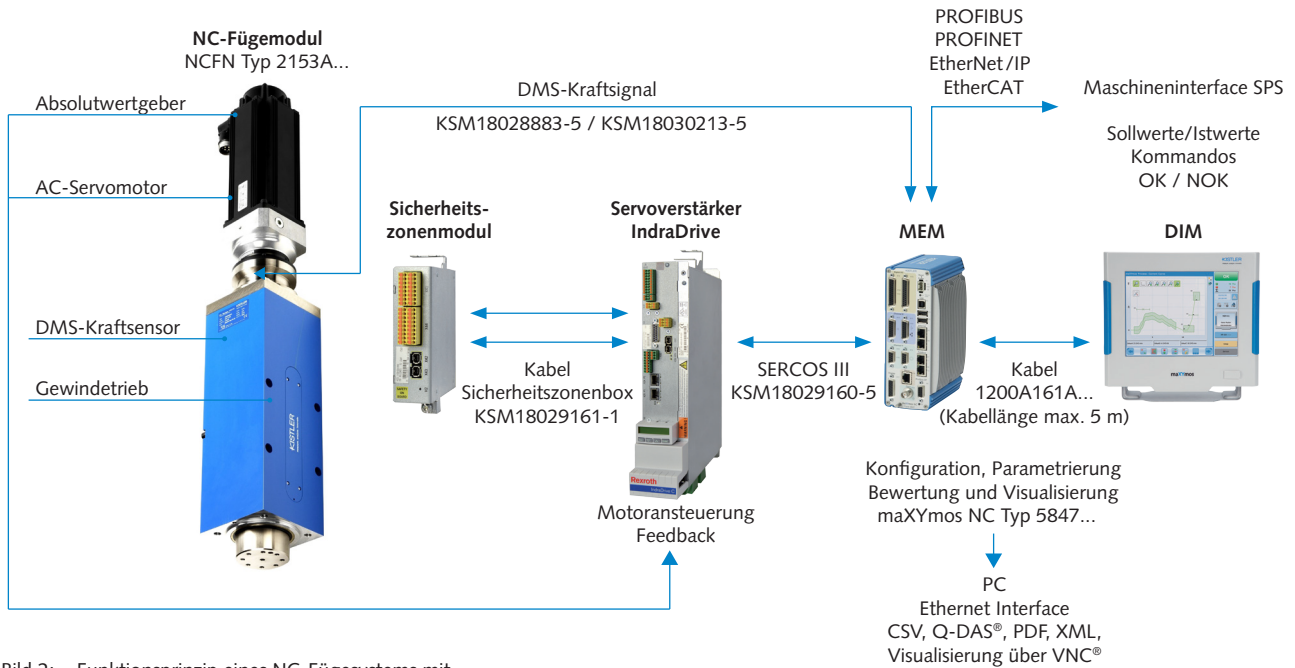


Bild 2: Funktionsprinzip eines NC-Fügesystems mit NC-Fügemodul NCFN Typ 2153A... und maXYmos NC Typ 5847...

Mitgeliefertes Zubehör

- Keines

Zubehör (optional)

- Auswertegerät maXYmos NC⁰ (MEM) Typ/Art. Nr. 5847...
- Tragschienenadapter für 35 mm Hutschiene inklusive 2 Befestigungsschrauben M3x10 5700A31
- Displaymodul (DIM) mit Standfuss 5877AZ000
- Verbindungskabel maXYmos MEM auf DIM, Länge 5 m 1200A161A5
- Servoverstärker²⁾ 2180A...

²⁾ Servoverstärker Typ 2180A... siehe Zubehör Datenblatt 003-125
⁰⁾ Auswertegerät maXYmos NC Typ 5847B... siehe Datenblatt 003-272

Kabel

- NCFN 5/10/15 Motorkabel, Länge 5 m RKL4302 Typ/Art. Nr. KSM341600-5
- NCFN 30 Motorkabel, Länge 5 m RKL4309 KSM303490-5
- NCFN 60 Motorkabel, Länge 5 m RKL4314 KSM305640-5
- NCFN 100 Motorkabel, Länge 5 m RKL4323 KSM307530-5
- NCFN 200/300 Motorkabel, Länge 5 m RKL4329 KSM316330-5

- NCFN MSK Feedbackkabel, Länge 5 m RKG4200 KSM303500-5
- maXYmos DMS-Kraftkabel, Länge 5 m, ≤5 kN KSM18030213-5
- maXYmos DMS-Kraftkabel, Länge 5 m, ≥10 kN KSM18028883-5
- SERCOS III Verbindungskabel, Länge 5 m KSM18029160-5
- Sicherheitszonenbox Kabel, (2 Kabel benötigt), Länge 1 m KSM18029161-1

Weitere Kabellängen auf Anfrage.

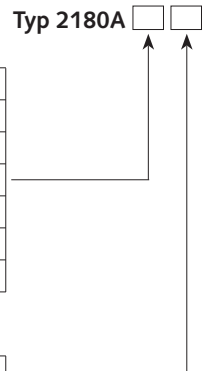
Bestellschlüssel Servoverstärker für NCFN

Leistungsteil für NC-Fügemodul

NCFN	2153A 005...	NCFN0005
NCFN	2153A 010/015...	NCFN1015
NCFN	2153A 030...	NCFN0030
NCFN	2153A 060...	NCFN0060
NCFN	2153A 100...	NCFN0100
NCFN	2153A 200...	NCFN0200
NCFN	2153A 300...	NCFN0300

Sicherheitstechnik

mit Sicherheitszonenbox	SB
-------------------------	-----------



2153A_000-669d-08.19

Bestellschlüssel

Typ 2153A

Nennfügekraft [kN]

5	005
10	010
15	015
30	030
60	060
100	100
200	200
300	300

Hub [mm]

200 nur bei ≤100 kN	200
400	400

Max. Verfahrgeschwindigkeit [mm/s]

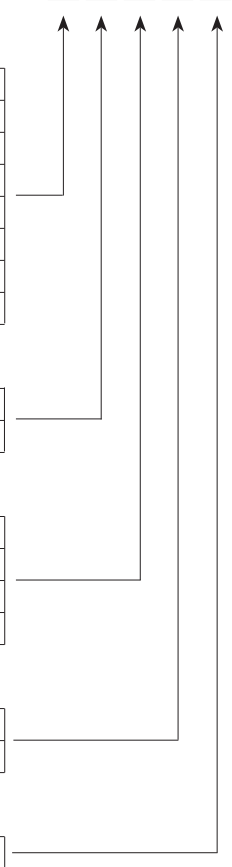
100 mm/s bei 300 kN	0
140 mm/s bei 200 kN	1
200 mm/s bei 100 kN	2
250 mm/s bei 5/10/15/30/60 kN	3

Bremse

Haltebremse (Standard)	H
Sicherheitsbremse ⁶⁾	K

Bauform

gerade	G
--------	---



⁶⁾ Sicherheitsbremse ist wahlweise möglich bei 10/15/30/60/100/200 und 300 kN

Bestellbeispiel

Typ 2153A0602003HG

NC-Fügemodul NCFN **Typ 2153A...**, Nennfügekraft **60 kN**,
Hub **200** mm, Verfahrgeschwindigkeit **250** mm/s, Haltebremse **H**,
Bauform **G**

2153A_000-669d-08.19