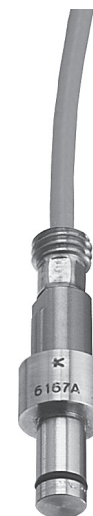
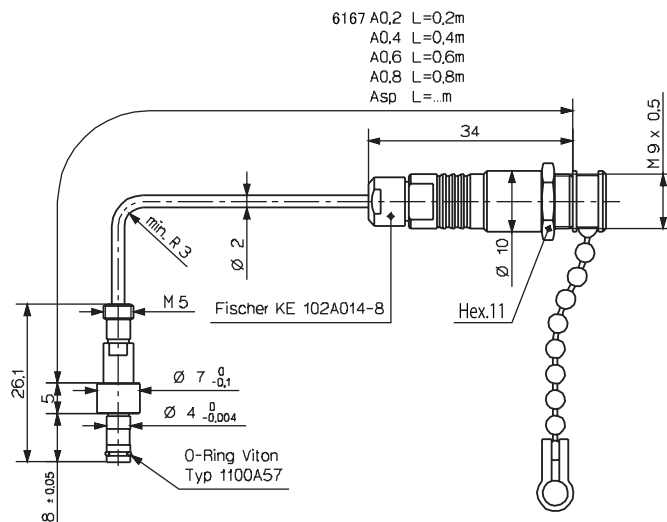


型式 6167A...

熱硬化性樹脂用・型内圧センサ

クォーツ圧力センサ 6167A... は、熱硬化性樹脂の射出成形やトランスファ成形の型内圧を最高 200 bar まで測定します。接続ケーブルは交換可能です。



技術データ

測定範囲	bar	0 ~ 200
過負荷限界	bar	500
感度	pC/bar	-16.5
直線性 (全範囲)	%FSO	≤ ±1
固有振動数	kHz	≅ 150
加速度感度	bar/G	< 0.001
使用温度範囲		
金型	°C	0 ~ 200*
溶融樹脂	°C	< 450
感度の温度係数	%/°C	± 0.02
キャパシタンス (6167A0.4)	pF	≅ 50
絶縁抵抗		
20°C	Ω	1013
200°C	Ω	1012
重量 (6167A0.4)	g	19
*金型温度が異常に上昇した場合でも 240°C まではセンサは損傷しませんが、測定誤差が大きくなります。		
1 bar = 10 ⁵ Pa = 10 ⁵ N·m ⁻² = 1.0197 ... kgf/cm ² , 1 G = 9.80665m·s ⁻²		

6167A_000-033j-10.98

概要

6167A... は、キスラーの通常の型内圧センサと異なり、先端にダイヤフラムがあります。このため、低粘度の材料がセンサと取付穴の隙間に侵入して硬化しても、感度に影響がありません。なお、先端の加工はできませんので、ご注意ください。

アプリケーション

熱硬化性樹脂の射出成形やトランスファ成形での型内圧測定。

標準付属品

- 取付ナット 6457
- コネクタ取付プレート 3.520.328
- 識別ラベル

取付

通常は取付ナット 6457 を使用しますが、スリーブ（客先準備品）による取付も可能です。詳細は取扱説明書を参照してください。コネクタは、不注意による破損を防ぐため、付属の取付プレート 3.520.328 を使って金型の適当な場所に固定してください。同じく付属品の識別ラベルには、センサの型式と感度が表示してあります。コネクタの近くに貼付しておく便利です。

関連製品

- Oリング (φ 1.2 × 0.6mm) 1100A57
- 延長ケーブル (金属フレキホース保護) Fischer-BNCp
 - 長さ 2m 1661A2
 - 5m 1661A5
- コネクタ取付ブロック 1401
- センサダミー 6545
- ソケットレンチ 1383
- 着脱用工具 1315A

取付例

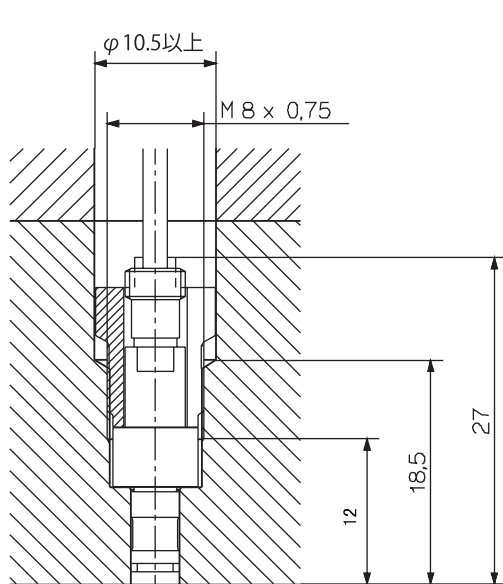


図1：取付ナット 6457 による取付

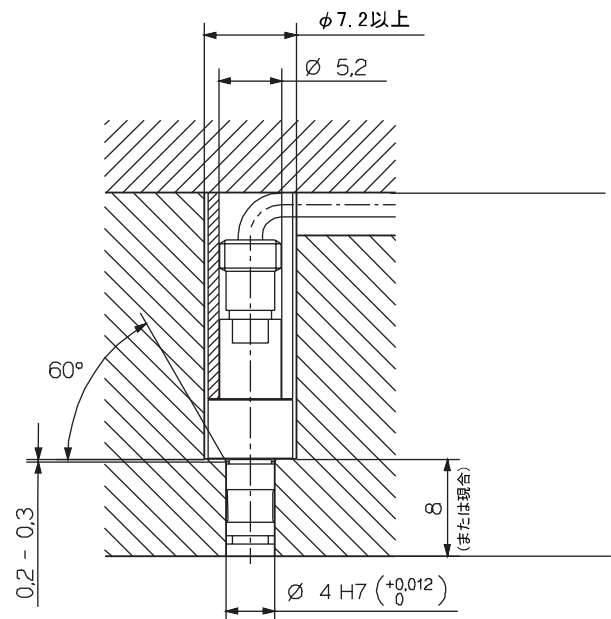


図2：スリーブによる取付

6167A_000-033j-10.98