

Capteur de couple à quartz

Type 9039, 9049, 9069

-5 ... 5 N·m jusque -200 ... 200 N·m

Capteur de couple à quartz pour mesurer un couple quasi-statique ou dynamique agissant autour de l'axe du capteur.

Grâce à la très grande rigidité, une fréquence propre élevée du système de mesure est atteinte.

- Gamme de mesure étendue
- Capte même les variations dynamiques les plus petites d'un couple important
- Grande rigidité

Description

Le capteur de couple se compose de deux disques en acier entre lesquels un anneau est inséré contenant plusieurs plaquettes en quartz sensibles au cisaillement. Les axes des cristaux des plaquettes en quartz sont orientées tangentiellement à la direction périphérique et engendrent ainsi une charge proportionnelle au couple appliqué.

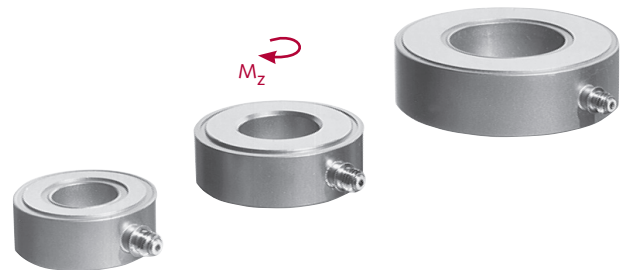
Le paquet de quartz est protégé par le boîtier en acier inoxydable et soudé étanche. Le capteur est imperméable aux projections d'huile et d'eau si un connecteur étanche est utilisé.

Application

Le capteur de couple convient à mesurer un couple dynamique ou quasistatique agissant autour de l'axe du capteur.

Exemples d'applications

- Ajustage du couple de tournevis pneumatiques
- Contrôle de raccords à vis
- Etalonnage de clés dynamométriques à main
- Contrôle de la torsion de ressorts
- Mesure sur embrayages à friction
- Mesure du couple de démarrage, de perturbations de synchronisation et de vibrations de torsion sur moteurs petits et pas-à-pas.
- Contrôle du commutateur rotatif (test produit)



Données générales (avec élément de précontrainte type 9420A...)

Linearité	% FSO	≤±1
Hystérésis	% FSO	≤1
Résistance d'isolement	TΩ	≥10
Coefficient de température	%/°C	-0,02
Gamme de température d'utilisation	°C	-20 ... 120

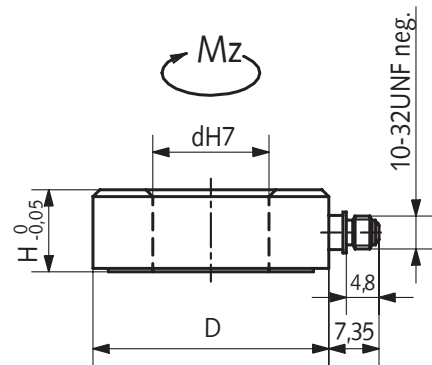


Fig. 1: Dimensions capteur de couple à quartz, Type 9039 ... 9069

Tolérance pour "D":

- Type 9039, 9049: h7
- Type 9069: $\begin{matrix} +0.2 \\ 0 \end{matrix}$

Données technique (avec élément de précontrainte type 9420A...)

	Typ	9039	9049	9069
Plage de mesure	N·m	-5 ... 5	-25 ... 25	-200 ... 200
Force de précontrainte	kN	≈15	≈25	≈120
Couple de serrage M_a	N·m	12	25	200
Plage étalonnée				
100 %	N·m	-5 ... 5	25 ... 25	-200 ... 200
10 %	N·m	-0,5 ... 0,5	2,5 ... 2,5	-20 ... 20
Surcharge	N·m	-6/6	-30/30	-240/240
Sensibilité	pC/N·m	≈-550	≈-250	≈-175
Seuil de réponse	N·cm	≈0,01	≈0,02	≈0,02
Moment de flexion max.*	N·m	13	20	200
Force axiale max. F_{axiale}	kN	-5 ... 5	-10 ... 10	-15 ... 15
Cross talk $F_{axiale} \rightarrow M$	mN·cm/N	≈0,36	≈0,9	≈20
Rigidité cM	N·cm/ μ rad	≈7	≈12	≈50
Capacité	pF	≈43	≈340	≈350
Dimensionens				
d	mm	13	17	26,5
D	mm	28,5	34,5	52
H	mm	11	12	15
Poids	g	38	61	150

* $F_{axiale} = 0$

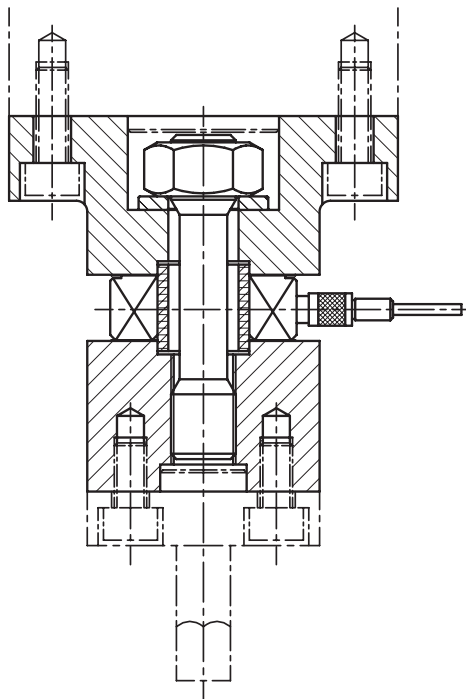


Fig. 2: Application: Contrôle du commutateur rotatif
Montage du capteur de couple sous précontrainte au moyen des éléments de précontrainte type 9420A31/41/61

Montage

Le capteur de couple doit être monté sous précontrainte élastique avec couple de serrage M_a puisque le couple doit être transmis par frottement statique sur les parties frontales du capteur.

Fig. 2 montre un exemple de précontrainte avec boulon de précontrainte élastique centré.

Lors du montage du capteur il faut que les surfaces de montage soient rectifiées et que le boulon de précontrainte soit orienté perpendiculairement aux surfaces de montage.

Etendue de la fourniture

- | | |
|---------------------|-------------|
| • Capteur de couple | Type |
| • Graisse spéciale | 1063 |

Accessoires optionnels

- | | |
|--|---------|
| • Elements de précontrainte pour type 9039 | 9420A31 |
| • Elements de précontrainte pour type 9049 | 9420A41 |
| • Elements de précontrainte pour type 9069 | 9420A61 |
| • Câbles | |
| voir notice technique 1631C_000-346 | |

Désignation de commande

- | | |
|---|----------------------------|
| • Capteur de couple à quartz
Plage de mesure -5 ... 5 N·m | Type
9039 |
| • Capteur de couple à quartz
Plage de mesure -25 ... 25 N·m | 9049 |
| • Capteur de couple à quartz
Plage de mesure -200 ... 200 N·m | 9049 |