

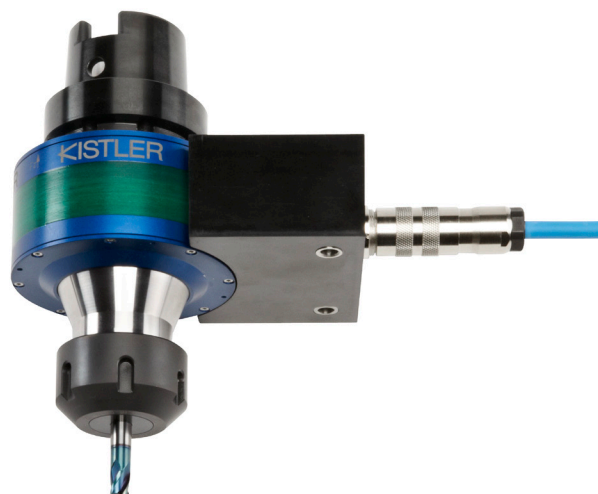
4成分回転式動力計(RCD)

型式 9170A...

切削力測定用

この回転式切削動力計は水晶圧電式の4成分動力計です。回転工具に作用する切削時の3成分力とトルクを測定します。測定データを非接触で伝達します。

- ・ 回転中の切れ刃に作用する切削力を測定
- ・ 3成分力、 F_x 、 F_y 、 F_z とトルク M_z の合計4成分を測定
- ・ 最大回転数: 20,000 min^{-1}
- ・ 非接触式
- ・ 内部切削液供給
- ・ 従来の機械のスピンドルインタフェースを使用可能
- ・ ERクランプ付きツールホルダ
- ・ 偏芯およびバランス性を高精度に維持



概要

4成分回転式動力計は、ロータ、ステータ、接続ケーブルおよびシグナルコンディショナから構成されています。

ロータのタイプは、必要とされる機械側の主軸タイプによって決まります。

圧電式4成分センサと4チャンネルチャージアンプはロータに組み込まれています。半径方向の力、 F_x および F_y 、軸方向の力 F_z 、トルク M_z を測定します。

チャージアンプから出力した電圧はデジタル化され、ステータに伝送されます。チャージアンプのレンジ選択と電源はステータから非接触でロータへ伝送されます。ステータと工作機械の間には数ミリの隙間があります。

シグナルコンディショナは、測定システムを制御します。

また、測定範囲は3つから選択可能で、測定は手動またはシリアルインタフェースを介して開始することができます。

出力信号は、 $\pm 10\text{V}$ のアナログ電圧です。

データはキスラー社製のDynoWare、または互換性のあるデータ収集ソフトウェアを使って記録できます。

技術データ

ロータ 型式 9170Axxx0

最大速度		min^{-1}	20,000 ¹⁾
測定範囲1、公称	F_x, F_y	N	-5,000 ~ 5,000 ²⁾
	F_z	N	-20,000 ~ 20,000 ²⁾
	M_z	N·m	-150 ~ 150 ²⁾
測定範囲2、公称	F_x, F_y	N	-2,000 ~ 2,000 ²⁾
	F_z	N	-5,000 ~ 5,000 ²⁾
	M_z	N·m	-50 ~ 50 ²⁾
測定範囲3、公称	F_x, F_y	N	-500 ~ 500 ²⁾
	F_z	N	-2,000 ~ 2,000 ²⁾
	M_z	N·m	-10 ~ 10 ²⁾
感度、レンジ1	F_x, F_y	mV/N	≈ 2
	F_z	mV/N	≈ 0.5
	M_z	mV/N·m	≈ 66
感度、レンジ2	F_x, F_y	mV/N	≈ 5
	F_z	mV/N	≈ 2
	M_z	mV/N·m	≈ 200
感度、レンジ3	F_x, F_y	mV/N	≈ 20
	F_z	mV/N	≈ 5
	M_z	mV/N·m	$\approx 1,000$
直線性		%FSO	$\leq \pm 1.0$
ヒステリシス		%FSO	≤ 1.0

¹⁾ スピンドルアダプタ付きロータ最大速度:
DIN 69871-AD50, MAS 403 BT 50 または ANSI B5.50-50
は、12,000 min^{-1} です。

²⁾ 主軸アダプタの種類により校正範囲は異なります。4ページの校正範囲を参照してください。

クロストーク	$F_x \leftrightarrow F_y$	%FSO	$\leq \pm 2.0$
	$F_{x,y} \rightarrow F_z$	%FSO	$\leq \pm 3.5$
	$F_z \rightarrow F_{x,y}$	%FSO	$\leq \pm 1.0$
	$F_z \rightarrow M_z$	mN·m/N	$\leq \pm 1$
	$M_z \rightarrow F_z$	N/N·m	$\leq \pm 1$
固有振動数 ²⁾	$f_{0, F_{x,y}}$	Hz	$\approx 2,000$
	f_{0, F_z}	Hz	$\approx 7,600$
ローパス (アンチエイリアス処理)		kHz	3.0
ローパスフィルタ	フィルタ形式		6次 バターワース
サンプリングレート/チャンネル		kHz	22.2
分解能		bit	12
使用温度範囲		°C	0 ~ 60
保護等級 (IEC 60529)			IP67
内部切削液圧力、最大		bar	70
バランスクラス		G	≤ 2.5
重量 (ロータのみ) ³⁾		kg	1.6

³⁾ 型式9170A131の場合 (スピンドルアダプタ HSK-A63、ERクランプアダプタ付き、工作物なし)

シグナルコンディショナ 型式 5238Bx

チャンネル数			4
チャンネル毎の測定レンジ数			3
ローパス (調整可)			
カットオフ周波数 1	kHz		0.3
カットオフ周波数 2	kHz		1.0
カットオフ周波数 3	kHz		3.0
ローパスフィルタ	フィルタ形式		6次 バターワース
出力電圧 (FSO)	V		± 10
出力コネクタ (アナログ出力用)			4x BNC (メス) D-Sub (メス) 15ピン
インタフェース (リモート制御用)			RS-232C
電源	VAC	V	100 ~ 240
許容誤差	%		± 10
電源周波数	Hz		50 ~ 60
使用温度範囲	°C		0 ~ 60
保護等級 (IEC 60529)			IP30
寸法 WxHxD	mm		248x253x146
重量 (シグナルコンディショナのみ)	kg		3.4

アプリケーション

回転式動力計は、フライス加工時、ドリル加工時の直行する力 F_x 、 F_y 、 F_z 、並びにトルク M_z を測定します。

アプリケーション例:

- ・ 切削加工時の機械的負荷の測定
- ・ 摩耗解析
- ・ 切削パラメータの最適化
- ・ 材料固有の比切削抵抗
- ・ 工具の形状とコーティングの最適化
- ・ 切削シミュレーションの検証

力とトルクは工具切れ刃近傍で測定されます。これにより、シングルポイントツールのアクティブな力のベクトルを直接測定することができます。

ロータに組み込まれた、新開発の圧電式センサは、高速切削時の動的な信号を測定可能です。

従来のシステムと比べて、高い固有振動数およびサンプリングレートを高速に作動中であっても、その信号を監視することができます。

回転式動力計の特長

- ・ 機械加工中に作用するトルクを測定できます。工具摩耗の度合いなど、工具の状態を的確に判断できます。
- ・ 回転式動力計のロータは工具と一緒に回転します。工具にかかる機械的負荷を直接数値化できます。
- ・ 加工物の大きさや形状の影響を受けないので、航空機用部品やBlisksと言った複雑な形状や高価な部品の切削力、およびトルクの測定が可能です。

回転式動力計の信号(RCD)

回転式動力計 型式9170A...は、4個の圧電式力センサに大きなプリロードをかけて上下の鋼板に挟みつけてあります。

回転式動力計のロータは機械のスピンドルに固定します。この回転式動力計の座標系は、垂直方向Z軸の周りを回転します。この座標系により、工具の刃先の機械的負荷を直接評価することが可能です。

回転式動力計(RCD)型式 9170A...の取付け

回転式動力計のロータは、スピンドルアダプタを介して機械のスピンドルに固定されます。

ステータは、機械構造物、または固定部分に取付けます。

詳しくは、9170A...の取扱説明書を参照してください。

回転式動力計(RCD)型式 9170A...の動作中の取扱い

回転式動力計型式9170A...を、手動で機械のスピンドルに挿入することをお勧めします。

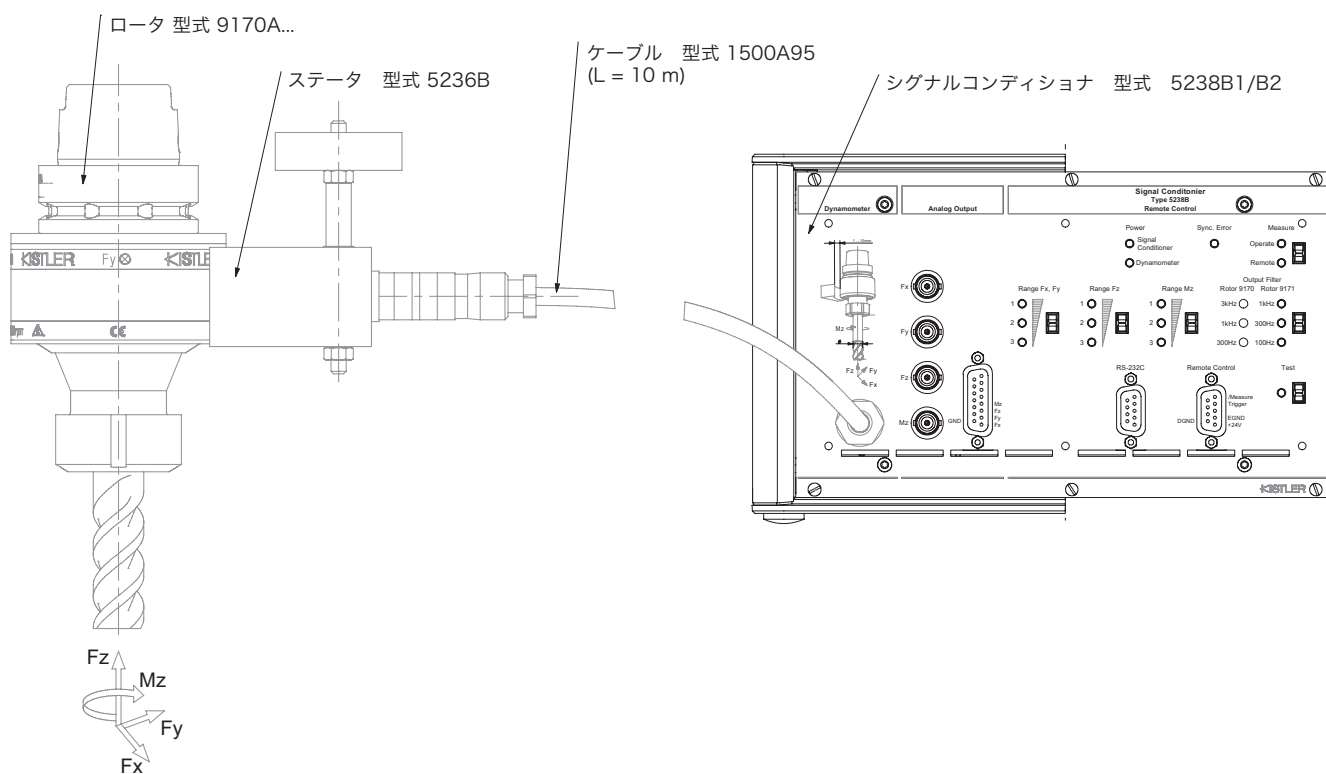


図 1: 回転式動力計9170A...の測定システム

校正範囲

型式	アダプタ			校正範囲 1	校正範囲 2	校正範囲 3
9170A111x	HSK-A40	F_x, F_y	N	1,000	500	250
		F_z	N	12,000	4,500	1,800
		M_z	N·m	80	45	9
9170A121x	HSK-A50	F_x, F_y	N	1,500	1,000	250
		F_z	N	18,000	4,500	1,800
		M_z	N·m	100	45	9
9170A131x	HSK-A63	F_x, F_y	N	3,000	1,500	300
		F_z	N	18,000	4,500	1,800
		M_z	N·m	100	45	9
9170A141x	HSK-A80	F_x, F_y	N	4,500	1,800	450
		F_z	N	18,000	4,500	1,800
		M_z	N·m	100	45	9
9170A161x	HSK-E40	F_x, F_y	N	1,000	500	250
		F_z	N	12,000	4,500	1,800
		M_z	N·m	15	12	9
9170A171x	HSK-E50	F_x, F_y	N	1,500	1,000	250
		F_z	N	18,000	4,500	1,800
		M_z	N·m	35	25	9
9170A181x	HSK-E63	F_x, F_y	N	3,000	1,500	300
		F_z	N	18,000	4,500	1,800
		M_z	N·m	70	45	9
9170A211x	DIN ISO 7388-1 - AD30 (DIN 69871-AD30)	F_x, F_y	N	1,000	500	250
		F_z	N	12,000	4,500	1,800
		M_z	N·m	80	45	9
9170A221x	DIN ISO 7388-1 - AD40 (DIN 69871-AD40)	F_x, F_y	N	3,000	1,500	300
		F_z	N	18,000	4,500	1,800
		M_z	N·m	100	45	9
9170A231x	DIN ISO 7388-1 - AD50 (DIN 69871-AD50)	F_x, F_y	N	4,500	1,800	450
		F_z	N	18,000	4,500	1,800
		M_z	N·m	100	45	9
9170A241x	JIS B 6339-2 JD 30 (MAS 403 BT 30)	F_x, F_y	N	1,000	500	250
		F_z	N	12,000	4,500	1,800
		M_z	N·m	80	45	9
9170A251x	JIS B 6339-2 JD 40 (MAS 403 BT 40)	F_x, F_y	N	3,000	1,500	300
		F_z	N	18,000	4,500	1,800
		M_z	N·m	100	45	9
9170A261x	JIS B 6339-2 JD 50 (MAS 403 BT 50)	F_x, F_y	N	4,500	1,800	450
		F_z	N	18,000	4,500	1,800
		M_z	N·m	100	45	9
9170A271x	ANSI / ASME B5.50-30 (CAT 30)	F_x, F_y	N	1,000	500	250
		F_z	N	12,000	4,500	1,800
		M_z	N·m	80	45	9
9170A281x	ANSI / ASME B5.50-40 (CAT 40)	F_x, F_y	N	3,000	1,500	300
		F_z	N	18,000	4,500	1,800
		M_z	N·m	100	45	9
9170A291x	ANSI / ASME B5.50-50 (CAT 50)	F_x, F_y	N	4,500	1,800	450
		F_z	N	18,000	4,500	1,800
		M_z	N·m	100	45	9
9170A311x	Capto C5	F_x, F_y	N	1,500	1,000	250
		F_z	N	18,000	4,500	1,800
		M_z	N·m	100	45	9
9170A321x	Capto C6	F_x, F_y	N	3,000	1,500	300
		F_z	N	18,000	4,500	1,800
		M_z	N·m	100	45	9

発注例: 9170A1312

- ・ スピンドルアダプタ HSK-A63
- ・ コレットホルダ ER、サイズ 32 (DIN 6499-B32)
- ・ ステータ
- ・ 接続ケーブル
- ・ シグナルコンディショナ(デスクトップケース)

標準付属品

- ・ コレット用クランプレッチ
- ・ コレット用クランプナット(Hi-Q/ER32)

型式

- 65007932
- 65007915

関連製品(別途発注ください)

- ・ コレット (DIN 6499-B32-UP)

個々の部品も個別に注文することができます:

- | | |
|--------------------------|--------------|
| ・ ロータ | 型式 9170Axx10 |
| ・ ステータ | 5236B |
| ・ 接続ケーブル (長さ = 10 m) | 1500A95 |
| ・ シグナルコンディショナ(ラック型) | 5238B1 |
| ・ シグナルコンディショナ(デスクトップケース) | 5238B2 |
| ・ ERコレット用クランピングレンチ | 65007932 |

発注コード

コレット DIN 6499-B32以上

型式9169A

ツール直径

1 ~ 2 mm	02
2 ~ 3 mm	03
3 ~ 4 mm	04
4 ~ 5 mm	05
5 ~ 6 mm	06
6 ~ 7 mm	07
7 ~ 8 mm	08
8 ~ 9 mm	09
9 ~ 10 mm	10
10 ~ 11 mm	11
11 ~ 12 mm	12
12 ~ 13 mm	13
13 ~ 14 mm	14
14 ~ 15 mm	15
15 ~ 16 mm	16
16 ~ 17 mm	17
17 ~ 18 mm	18
18 ~ 19 mm	19
19 ~ 20 mm	20

発注コード

切削力測定用4成分回転式動力計 型式9170A

スピンドルアダプタ (一体型)

HSK-A40	11
HSK-A50	12
HSK-A63	13
HSK-A80	14
HSK-E40	16
HSK-E50	17
HSK-E63	18
DIN ISO 7388-1 - AD30 (DIN 69871-AD30)	21
DIN ISO 7388-1 - AD40 (DIN 69871-AD40)	22
DIN ISO 7388-1 - AD50 (DIN 69871-AD50)	23
JIS B 6339-2 JD 30 (MAS 403 BT 30)	24
JIS B 6339-2 JD 40 (MAS 403 BT 40)	25
JIS B 6339-2 JD 50 (MAS 403 BT 50)	26
ANSI / ASME B5.50-30 (CAT 30)	27
ANSI / ASME B5.50-40 (CAT 40)	28
ANSI / ASME B5.50-50 (CAT 50)	29
Capto C5	31
Capto C6	32

ツールホルダ (一体型)

コレットホルダ ER (DIN 6499 - B32)	1
-----------------------------	---

測定システム

ロータのみ	0
ロータ、ステータ、接続ケーブル、シグナルコンディショナ(ラックタイプ)	1
ロータ、ステータ、接続ケーブル、シグナルコンディショナ (デスクトップ)	2

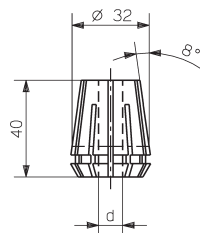


図2: コレット型式 9169A...

※本データシート全部または一部を、無断で複写・複製することは法律で禁止されています。

2016年3月作成

Page 5/5