

PGL-S2 Serie

Geteilte Laser-Lichtschränken – Rundgehäuse mit separatem Verstärker S2

KISTLER

measure. analyze. innovate.

Anwendung

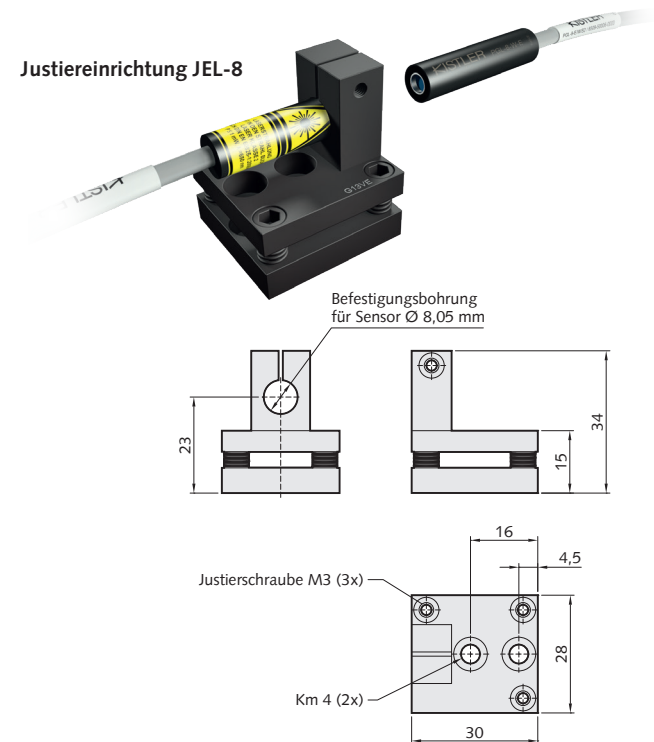
- Vorschubkontrolle
- Positionskontrolle
- Zählen von Teilen

Technische Daten

Wellenlänge	650 nm, Rotlicht
Lichtstrahldurchmesser	0,2 mm
Laserleistung	< 1 mW, Laser-Klasse 2
Nicht in den Strahl blicken !	
Wiederholgenauigkeit	< 0,02 mm
Temperaturbereich	0°C – 40°C
EMV	EN 61000... CE
Schutzart (für die Verstärkertypen S2-...)	IP 64



Justiereinrichtung JEL-8



Auflösung

Abstand A [mm]:	250	500	1.000
Teile-Durchmesser [mm]:			
mit Wechsellichtverstärker, Verstärkerstufe I	>0,8	>0,8	>0,8
mit Wechsellichtverstärker, Verstärkerstufe II	>1,0	>1,2	>1,4

Artikel

Bestellnummer

Geteilte Lichtschränke, Sender und Empfänger (ohne Verstärker):	
PGL-8-W-S2	6509-00006-0000
PGL-8-W-S2 (S)	6509-40006-0000
PGL-8-W-S2 (E)	6509-50006-0000

Zubehör (Weiteres Zubehör am Katalogende)

Artikel	Bestellnummer
Verstärker 4-polig M12:	
S2-W-4-P2	2000-00008-4064
Verstärker 5-polig M16:	
S2-W-5-P2	2000-00008-0064
Anschraubblock:	
AS2	2300-00000-0002
Verlängerungskabel:	
VK-S2/7 (1 m)	2115-00001-0707
VK-S2/4 (1 m)	2115-00001-0404
Justiereinrichtung:	
JEL-8	2300-00000-0008

Empfehlungen/Hinweise für den Einsatz des 2-stufigen Wechsellichtverstärkers:

Verstärkerstufe I → Hohe Auflösung:

Grundeinstellung für alle geteilten Lichtschränken bei kleinen Abständen von Sender und Empfänger, d.h. für $A_{max} < 50\%$!

Verstärkerstufe II → Hohe Funktionsreserve:

Grundeinstellung für alle geteilten Bauformen bei starkem Öleinsatz oder bei großen Abständen von Sender und Empfänger ($A_{max} > 50\%$).

Die Funktionsreserve verdoppelt sich gegenüber der Verstärkerstufe I.