

Messnabe RoaDyn[®] S220

Typ 9289A103

zur Rollwiderstandsmessung von Pkw-Reifen auf Reifenprüfständen

Die 2-Komponenten-Messnabe RoaDyn S220 ist das ideale Instrument zum Messen von Rollwiderständen auf Pkw-Reifenprüfständen. Die Messnabe misst die auftretenden Längs- und Aufstandskräfte F_x und F_z , die an der Reifenaufstandsfläche bzw. am Reifenlatsch angreifen.

- Hochpräzise Rollwiderstandsmessungen für Pkw-Reifen nach der Kraftmessmethode
- Basierend auf den gängigen Rollwiderstandsnormen ISO 28580, SAE J1269 und ETRTO 117
- DMS-Messdosentechnologie für statische Messungen, kombiniert mit hoher Empfindlichkeit in Längsrichtung F_x
- Statisches Messen der Aufstandskraft F_z ermöglicht Steuerung des Prüfstandes (dadurch keine zusätzlichen Kraftsensoren notwendig)
- Modulares Design
- Hohe Steifigkeit
- Kompatibel zu analogen und digitalen Messketten
- Werkskalibriert
- Vorbereitet für Ölschmierung

Beschreibung

Die Messnabe RoaDyn S220 ist ein robustes und hochpräzises Messgerät, instrumentiert mit drei DMS-Messdosen, die zwischen Grund- und Deckplatte montiert sind. Die Messnabe wird stationär eingesetzt, d.h. Grundplatte, Deckplatte und Messdosen werden nicht drehend am Reifenprüfstand befestigt. In der Messnabe ist eine sich drehende Achse (Welle) integriert, auf der die zu prüfenden Reifen/Felgenkombinationen montiert werden. Dieser Aufbau gewährleistet einen optimalen Kraftfluss bzw. eine optimale Lasteinleitung. Die Messung basiert auf nach der in ISO- und SAE-Normen beschriebenen Kraftmessmethode zur Rollwiderstandsbestimmung, d.h. die Reaktionskraft wird so nah wie möglich an der Reifenaufstandsfläche gemessen. Die Kraftmessmethode hat gegenüber den ebenfalls eingesetzten "Moment-, Verzögerung oder Leistungsmessmethode" den Vorteil, dass parasitäre Verluste reduziert werden und somit die Messgenauigkeit erhöht wird.

Zudem ermöglicht die Kraftmessmethode das Prüfen von zwei Reifen gleichzeitig, was gegenüber den anderen Methoden eine signifikante Effizienzsteigerung darstellt.



Basierend auf den gängigen Rollwiderstandsnormen ISO 28580, SAE J1269, ETRTO 117 für Personenkraftwagen bis zu Reifentragfähigkeitsindex 121

Messbereich	F_x	N	-400 ... 400
	F_z	N	0 ... 15 000
Genauigkeit d. Instrumentierung	F_x	±0,5 oder ±0,5 % ¹⁾	
	F_z	±10 oder ±0,5 % ¹⁾	

¹⁾ je nach dem welcher Wert grösser ist

Technische Daten

Max. Lastbereich	F_x	N	±1 500
	F_y	N	±500
	F_z	N	0 ... 20 000
Kalibrierter Bereich	F_x	N	0 ... 400
	F_z	N	0 ... 15 000
Eigenfrequenz	$f_n(x)$	Hz	≈650
	$f_n(y)$	Hz	≈2 200
	$f_n(z)$	Hz	≈1 750

Technische Daten (Fortsetzung)

Drehzahl	n	min ⁻¹	≤3 000
Betriebstemperaturbereich		°C	5 ... 80
Schutzart gemäss DIN40050			IP65
Grösse			
Durchmesser		mm	312
Länge		mm	349,5
Gewicht		kg	55

Anforderung an Ölschmierung

Pumpentyp			stossfrei
Öltyp		ISO VG	68
Kinematische Viskosität (@40 °)	v	mm ² /s	65 ... 75
Zuleitung		Anzahl	3
	di/da	mm	8/10
Öldruck Zuleitung	p	bar	≤0,5
Durchfluss	\dot{V}	l/min	1 ... 2
Rückleitung		Anzahl	2
	di/da	mm	8/10
Öldruck Rückleitung	p	bar	druckfrei

Abmessungen

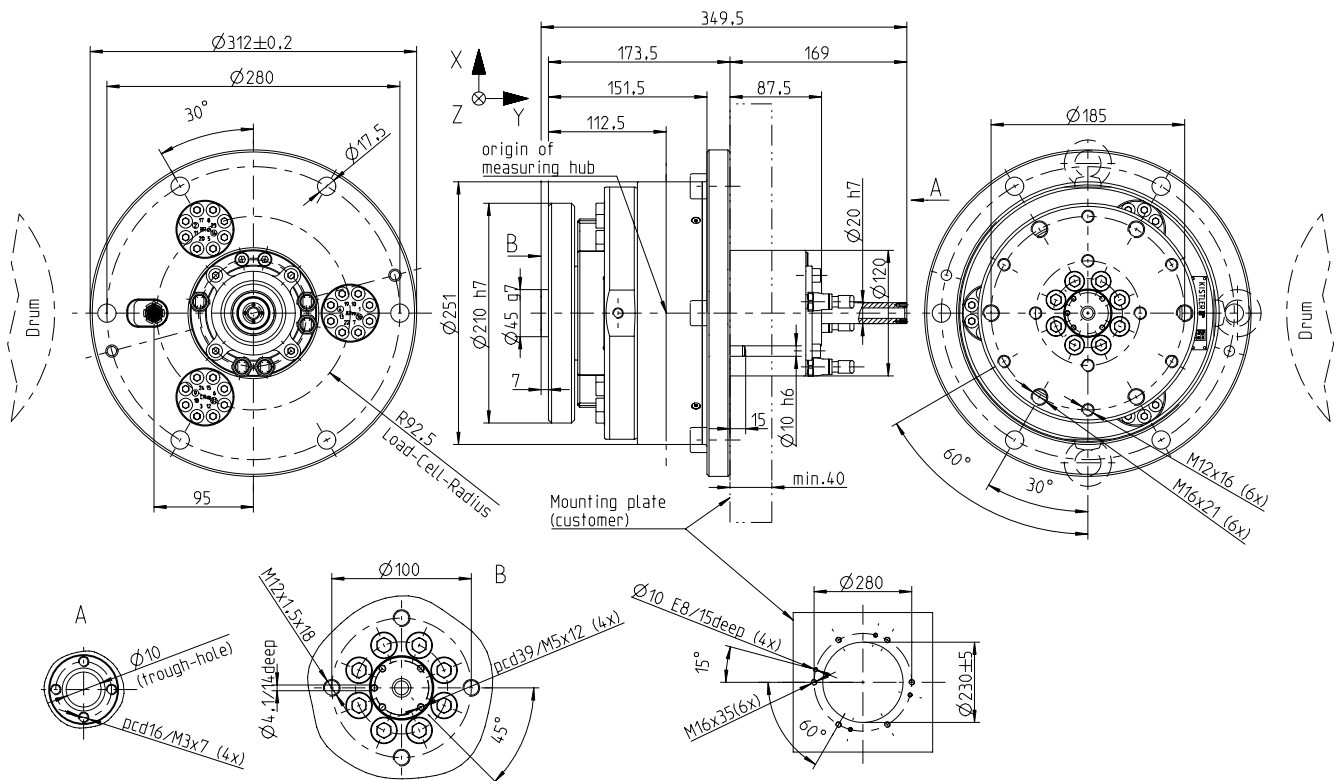


Bild 1: Übersichtszeichnung RoaDyn® S220

Montageposition

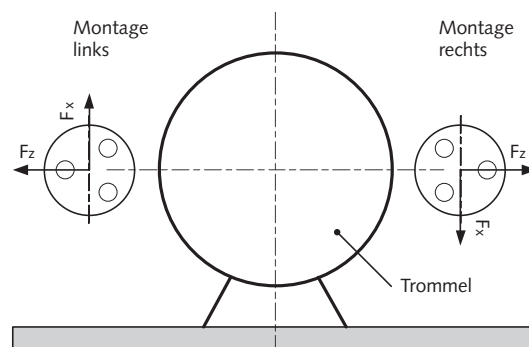


Bild 2: Schema der Messdosenposition am Reifenprüfstand

9289A_000-761d-01.12

Messkette

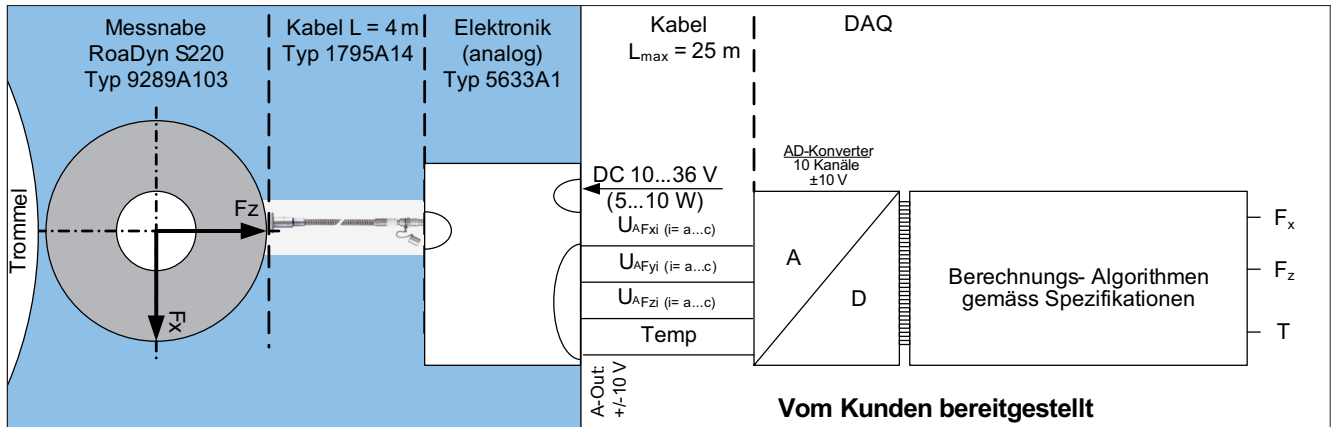


Bild 3: Analoge Messkette RoaDyn® S220

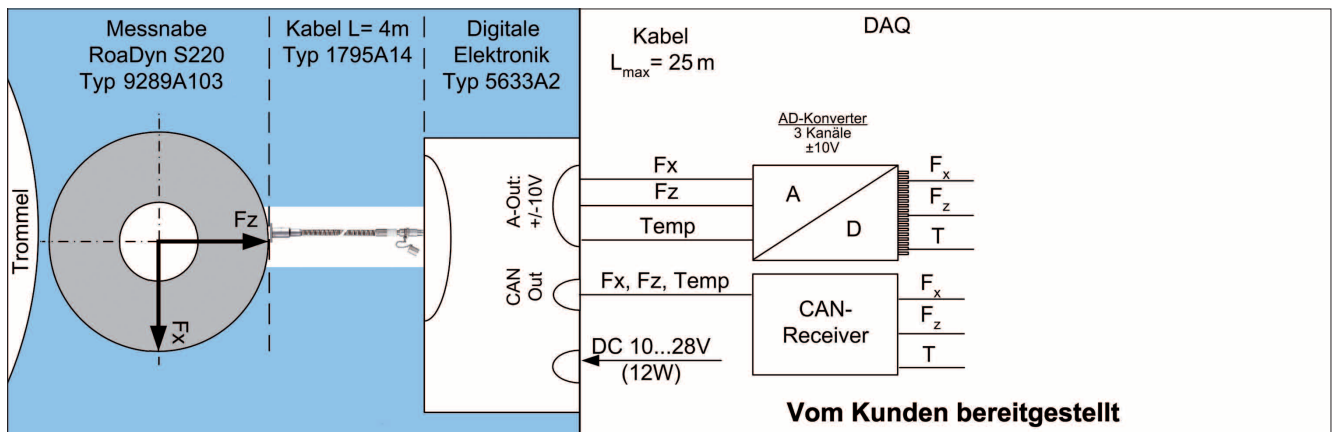


Bild 4: Digitale Messkette RoaDyn® S220

9289A_000-761d-01.12

Mittelgeliefertes Zubehör

- Montagematerial

Zubehör (optional)

Analoge Ausführung

- Anschlusskabel niederohmig, Länge = 4 m 1795A14
- Analoge Elektronik, 24 Kanäle 5633A1

Digitale Ausführung (auf Anfrage)

- Anschlusskabel niederohmig, Länge = 4 m 1795A14
- Digitale Elektronik, 16 Kanäle 5633A2

Kalibrierequipment

- Satz Totgewichte (6 Stück à 10 kg) 9907A1

vom Kunden bereitzustellen

- Hydraulisches Ölpumpenschmiersystem (stossfrei)
- DAQ

Typ/Art. Nr.

Bestellbezeichnung

- RoaDyn S220 Messnabe zur Rollwiderstandsmessung von Pkw-Reifen auf Reifenprüfständen

Typ

9289A103

Andere Kistler Produkte für diese Applikation

- RoaDyn S260 Messnabe zur Rollwiderstandsmessung von Lkw-Reifen auf Reifenprüfständen 9289A113
- RoaDyn P530 Messnabe zur Bestimmung der Reifencharakteristik auf Reifenprüfständen (Pkw) 9295B...
- RoaDyn S5ST (60 kN) Messnabe zur Messung der Reifencharakteristik auf Reifenprüfständen (Lkw) 9289A253
- RoaDyn S5MT (100 kN) Messnabe zur Messung der Reifencharakteristik auf Reifenprüfständen (Lkw) 9289A263