

# KiJump

## ポータブルパフォーマンス評価システム

型式9229A...

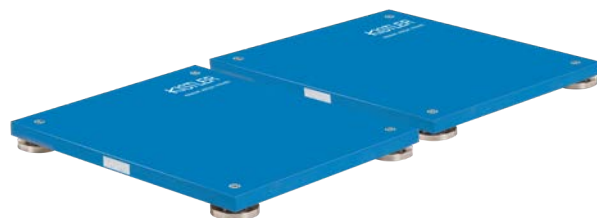
KiJumpはスポーツやリハビリテーションの分野で使用される汎用性の高いパフォーマンス評価システムです。標準化されたパフォーマンステストは、脚の個々の神経筋の特性を測定し、潜在する左右の脚の相違を示します。KiJumpの効率的なパフォーマンステストを定期的を使用すると、アスリートの現在のパフォーマンス能力と改善の概要、トレーニングと復活時期をよりよく管理するための基礎が分かり、怪我をせずに個々の改善目標を迅速に達成することができます。

- ・客観的に動作を記録
- ・可搬式で堅牢かつ高精度
- ・片側および両側の力を評価
- ・パフォーマンスの傾向をダッシュボード表示
- ・異なるアスリートやトレーニング期間を並べて表示し、簡単に比較可能
- ・ビデオによる視覚フィードバックが可能

### 概要

標準システムの型式9229A2は2つのポータブルフォースプレートで構成され、各脚の垂直床反力を個別に測定できます。高速ビデオ録画は、力の測定と同時に運動選手の動作を取り込みます。解析ソフトウェアはデータを処理し、解析をグラフ形式で表示し、関連するパラメーターとパフォーマンスの傾向を即座に示します。

- ・PCの最低要件 (カメラシステム付きの場合)
- ・OS: Windows8およびWindows10
- ・プロセッサ: Intel core i7, 最小2GHz
- ・メモリ: 16 GB RAM
- ・ハードドライブ: SSD (最小10GBの空きスペース)
- ・ディスプレイ解像度: 1920 x 1080 ピクセル
- ・USB ポート2個
- ・ジャンボポケット (9kB) をサポートするギガビットイーサネットポート



### 技術データ

#### フォースプレート

寸法	mm	600x500x65
測定範囲	Fz	kN 0 ~ 5
過負荷	Fz	kN 0/8
直線性		%FSO <±0.5
ヒステリシス		%FSO <1
解像度		
測定レンジ 1	N/bit	1
測定レンジ 2	N/bit	0.2
使用温度範囲		0 ~ 50
保護等級 (EN 60529)		IP52
重量	kg	8

#### システム

収集レート	フォースプレート	Hz	500
	カメラ	fps	100
トリガ方法	フォースプレート		ハードウェア
	カメラ		同期
電源			
	フォースプレート (USB経由)	V	5
	カメラ (電源バック, LEMOコネクタ経由)	V	12/カメラ
コンピュータへのインターフェース			1 x USB 1 x Ethernet

※データシートの記載内容は予告なく変更される場合がございます。購入時には日本キスラー(株)までお問合せください。

Page 1/4

### KiJump用のKistler MARSソフトウェア

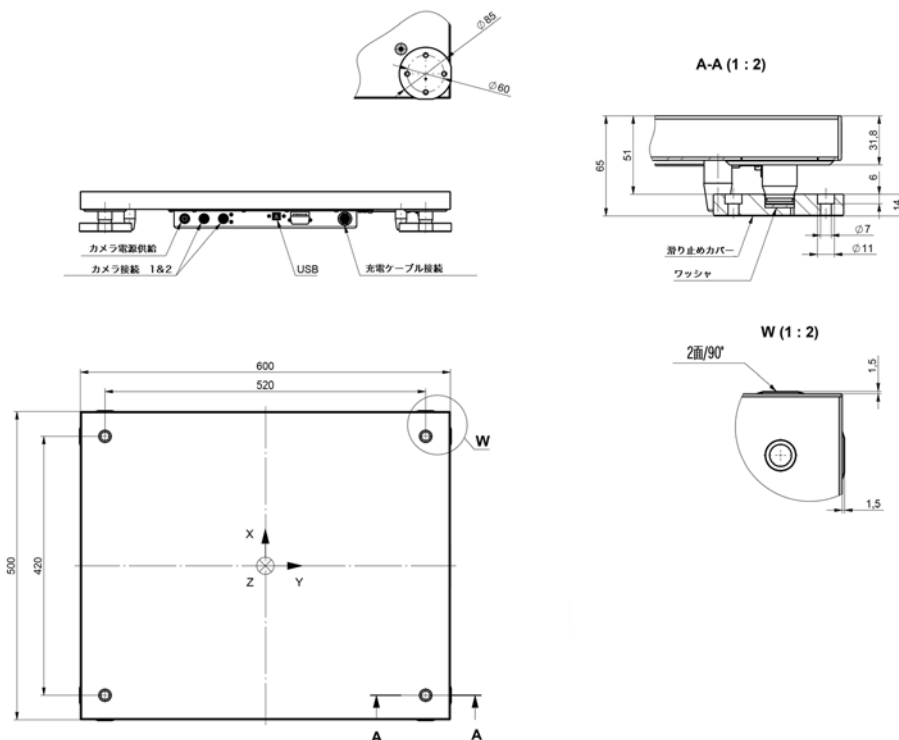
測定、解析、レポート用のソフトウェア(MARS)は、収集した信号を解析し、重要なパラメーターの測定レンジを計算し、測定値をグラフ形式で表示します。ソフトウェアは、プロジェクト、被験者および測定データからのデータを処理して構築し、管理ツールを使用してデータベースに保存し、データは比較およびレポート用に利用可能となります。

データは、関連する出力パラメーターに従って各種テストモジュールで評価されます。入力パラメータとデータ収集の設定は、テストごとに個別に設定が可能です。すべてのソフトウェア機能は直感的で操作が簡単です。ソフトウェアのヘルプシステムで、詳細な情報とさまざまな例を参照することができます。

測定項目	内容
Squat Jump スクワットジャンプ	下肢のコンセントリックパワーを測る垂直ジャンプテスト。
Counter Movement Jump カウンタームーブメントジャンプ	下肢のエキセントリック→コンセントリックの力を測る垂直ジャンプテスト。
Drop Jump ドロップジャンプ	下腿の、エキセントリック→コンセントリックの力を測る垂直落下ジャンプテスト。徐々に落下高度を高くしてテストします。
Jumps with Additional Weights 重量を负荷したジャンプ	コンセントリック、エキセントリック→コンセントリックの3連続の垂直ジャンプ。徐々に负荷を増加してテストします。
Repetitive Counter Movement Jumps 反復カウンタームーブメントジャンプ	エキセントリック→コンセントリックの状態の下肢の耐久力を測る垂直ジャンプテスト

Repetitive Hopping 反復ホッピング	エキセントリック→コンセントリックの状態の耐久力を測る垂直ジャンプテスト
Squat スクワット	下肢のコンセントリックパワーを測る垂直動作のテスト
Maximum Voluntary Contraction (MVC) 最大随意収縮	最大筋力と力の立ち上がり率(RFD)を測る最大随意収縮(MVC)テスト
Fatigue 疲労テスト	神経筋系の耐久性を測る疲労テスト
Tracking トラッキング	力のレベルを特定の要件に適合させて行う動的力制御のテスト
Stamping 足踏み運動	足踏み運動時の最大踏み回数、上肢および下肢の耐久力のテスト

### 寸法



9229A\_003-383j-09.19

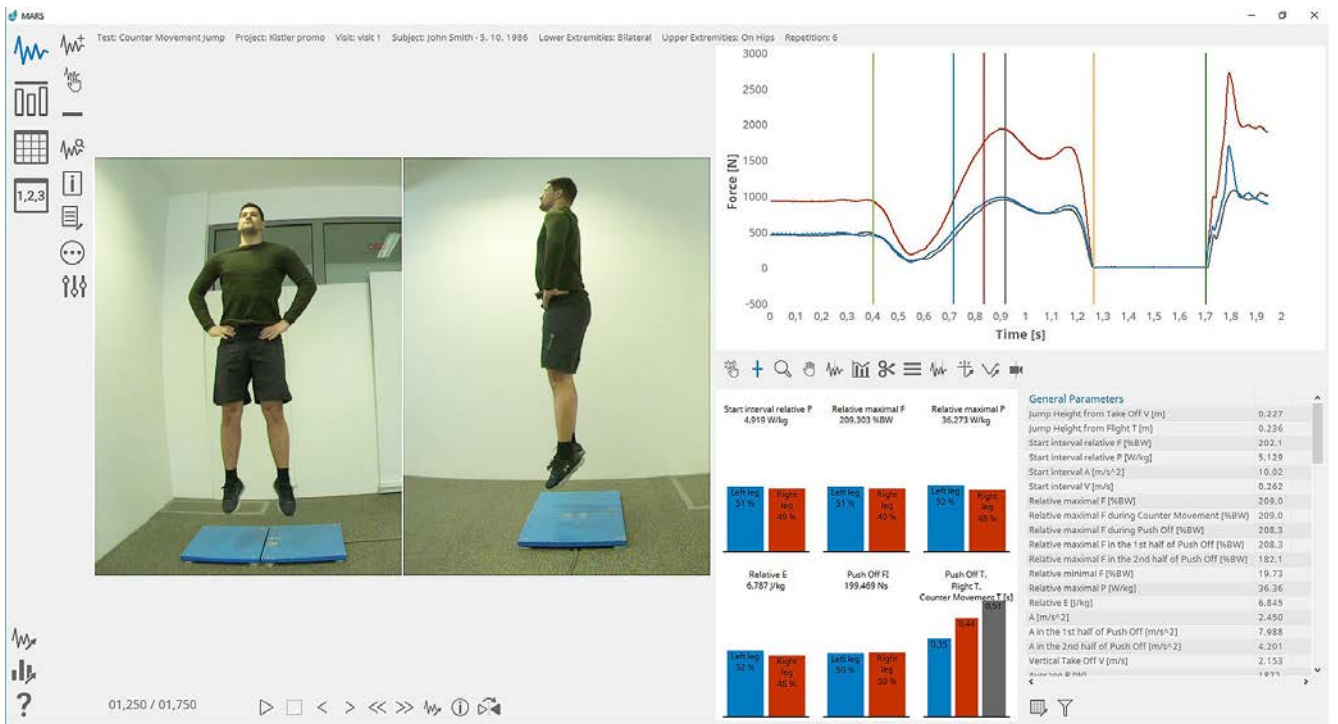


図 1: ビデオ付きの解析表示、力の経時変化曲線、左/右のグラフィカル表示、パラメータリスト

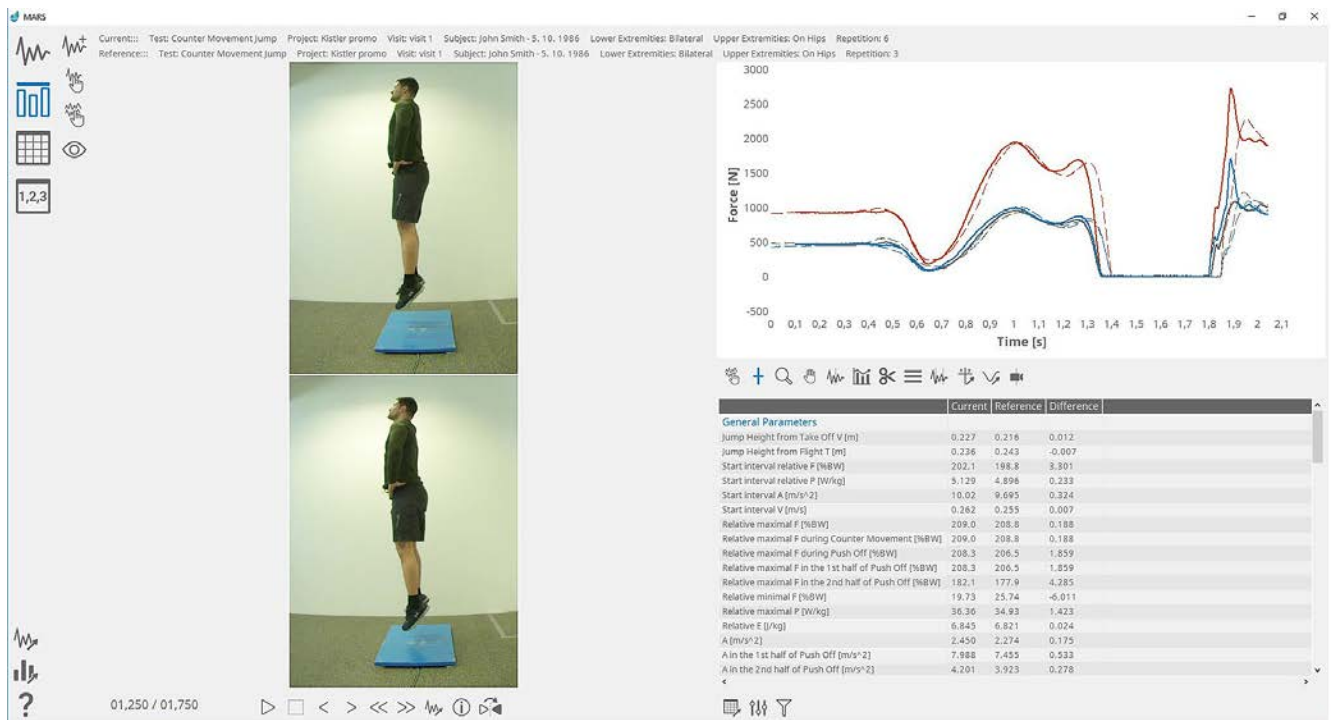


図 2: 異なる2つのトレーニング期間を比較するモード

9229A\_003-383j-09.19



図 3: ダッシュボード表示、テンプレートは個別に定義可能

**標準付属品**

- ・ KiJump用MARS
- ・ レンズ付きギガビットイーサネットカメラ
- ・ カメラケーブル (2本 /カメラ、10m)
- ・ カメラ1台につき三脚1台
- ・ 電源ケーブル
- ・ USBケーブル Aタイプ - Bタイプ
- ・ プレート1と2の接続ケーブル (型式9229A2、9229A3のみ)

**発注コード**

型式 9229A	
フォースプレート1つとカメラ1台のシステム	1
フォースプレート2つとカメラ1台のシステム	2
フォースプレート2つとカメラ2台のシステム	3
フォースプレート2つとカメラなしのシステム	0
システム(ペリケース付属)	1

**アクセサリ(オプション)**

- ・ ペリケース
- ・ フォースプレートを統合するためのモジュール式プラットフォームシステム

**型式/製品番号**

55174826

**システムアップグレードの発注記号**

型式9229A1 → 型式9229A2    9229A12  
 型式9229A1 → 型式9229A3    9229A13

9229A\_003-383j-09.19

※本データシート全部または一部を、無断で複写・複製することは法律で禁止されています。  
 ※ここに記載されている情報は知識の現状に基づいています。キスラーは技術的変更を行う権利を有します。  
 製品の使用によって生じる結果的な損傷に対する法的責任は除外されます。