

## ミニチュアチャージアンプ

ミニチュアチャージアンプ5039Aシリーズは、圧電式センサで発生した電荷を、比例した電圧に変換します。保護クラスIP65適合の頑丈な金属ハウジングに密封されていますので、生産現場での使用にも適しています。

リモートコントロールにより2つの測定範囲が選択できます。また、瞬時値のほかピーク値出力が可能です。

- ・測定範囲をリモートコントロールにより切り替え可能
- ・瞬時値およびピーク値出力
- ・入力側と出力側グラウンド間の電位差を±4Vの範囲で吸収



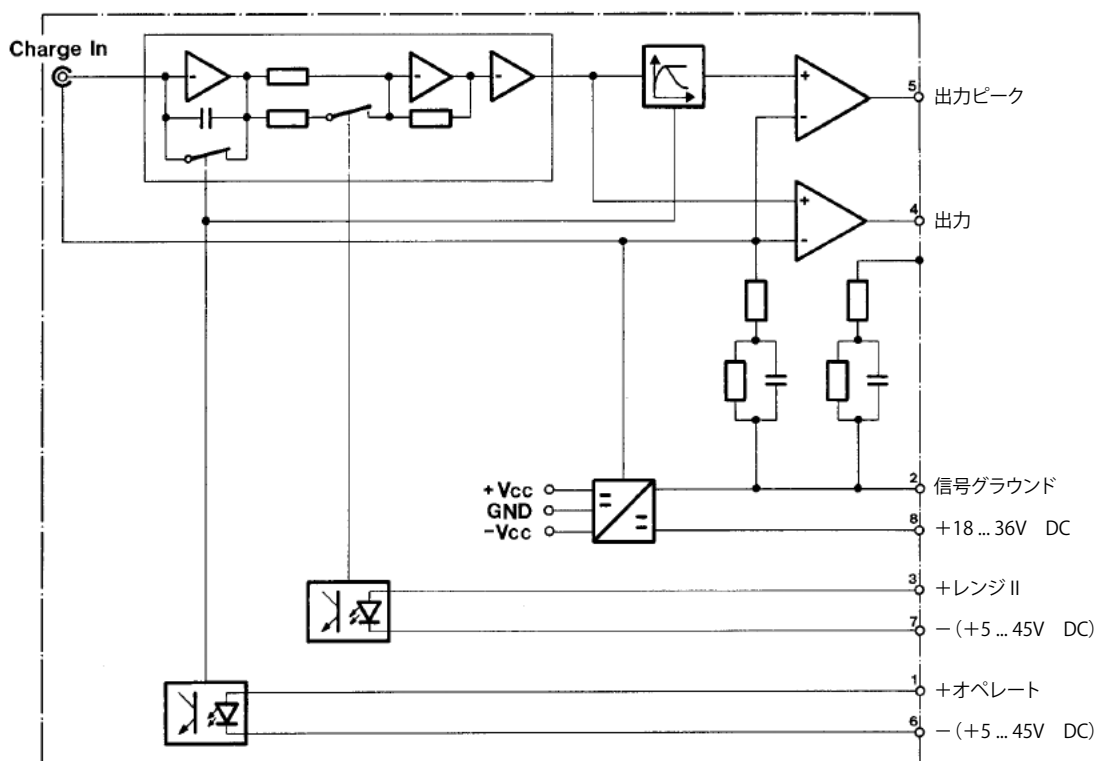
### 技術データ

チャージアンプ			
測定範囲レンジ I	5039A1xx/AJ1xx	pC	±50,000
	5039A2xx/AJ2xx	pC	±20,000
	5039A3xx/AJ3xx	pC	(±5,000~±50,000、指定による)
測定範囲レンジ II (レンジ I に対する比率)			
	5039Ax1x/AJx1x	—	1/10
	5039Ax2x/AJx2x	—	1/4
	5039Ax3x/AJx3x	—	1/2
ドリフト		pC/s	< ±0.05
リセット/オペレート時の信号変化		pC	≤ ±1 *)
		mV	≤ ±1 *)
入力オフセット電圧の温度係数		μV/K	4
入出力グラウンド間の許容電位差		V	±4
入出力グラウンド間の干渉信号除去 (0~500Hz)		dB	> 50
許容入力信号			
電圧		V	±10
電荷		pC	150,000
*) 両者のうち大きい値を適用			

# Measure & Analyze-MCA

<b>瞬時値出力</b>		
精度	%	±1
ゼロオフセット (リセット時)	mV	< ±10
出力電圧	V	±10
出力電圧限界	V	>11
出力電流 (最大)	mA	±5
出力インピーダンス	Ω	10
周波数帯域		
-5%	kHz	0~6以上
-3dB	kHz	0~17
干渉信号 (入力キャパシタンスが小さい場合) (0.1Hz ... 1MHz)	mVpp	<10
<b>ピークメモリ出力</b>		
精度	%	±1.5
ゼロオフセット (リセット時)	mV	< ±30
出力電圧	V	0~10
出力電圧限界	V	>11
出力電流 (最大)	mA	5
出力インピーダンス	Ω	10
立上り時間 (出力信号0 ... 99%)	ms	0.25
ドリフト、25℃にて	mV/s	typ. 0.25
ピークメモリは、チャージアンプのリセットと同時にリセットされます。		
<b>リセット / オペレート切替とレンジ選択のための制御入力</b>		
チャージアンプ内部のオプトカプラによってアイソレーション		
制御電圧	VDC	5~45
消費電流	mA	1~5
アンプ回路に対するテスト電圧	V	500
<b>電源</b>		
供給電圧	VDC	18~36
短時間 (1秒以下) 許容電圧	VDC	±55
消費電流 (負荷なし)	mA	<30
<b>一般仕様</b>		
温度範囲		
使用	℃	0~+60
保管	℃	-40~+80
ハウジング材質		アルミダイカスト
(R/C回路を通じてセンサ / 電源グラウンドと接続)		
保護クラス (ケーブル接続後。入力はTNCコネクタ)		IP65 (DIN40 050)
耐振動性	gp	10
(テスト条件: 2分間で20 ... 2000 ... 20Hz掃引、連続8回繰返し)		
耐衝撃性 (1ms間、最大)	g	200
電源・制御入力・信号出力用コネクタ		DIN 45 326 8極丸形
センサ用コネクタ		
5039Axx1 / AJxx1		TNCneg.
5039Axx2 / AJxx2		BNCneg.
標準取付姿勢		コネクタを下向きとした縦型取付
重量	g	約250

5039A\_000-303j-11.01



## 概要

このミニチュアチャージアンプは、非常に高い入力インピーダンスのハイブリッド負帰還アンプを内蔵しています。

差動入力方式のため、センサ側と出力側グラウンドの間の電位差が±4Vまでならば、その影響はキャンセルされます。さらに出力側グラウンドとハウジングもノイズ防止のためR/C回路を介して接続されています。

瞬時値とピーク値は、同時に別々に出力することができます。ピーク値のリセットは、チャージアンプのリセットと同時にされます。

制御入力の「オペレート」と「レンジII」は、オプトカプラによってアイソレートされています。

電源は18～36VDC、消費電流は約30mAです。

## アプリケーション

5039Aシリーズは頑丈で耐衝撃性があり、各種の圧電型センサと組合わせた現場での使用に最適です。

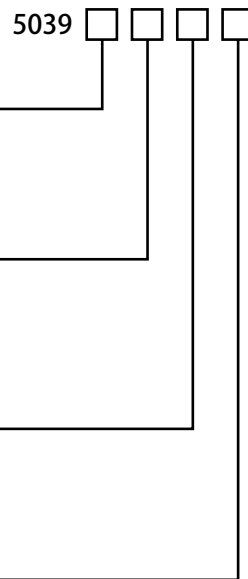
出力信号は、装置の制御にも利用できます。

安定化電源が不要なため、工作機械や車両への搭載も容易です。

## 発注仕様

ミニチュアチャージアンプ

本体のみ 電源・制御入力・信号出力用ケーブル JZ10060Asp5 (長さ5m) 付属	A AJ
レンジ I 50,000pC 20,000pC 指定による	1 2 3
レンジ II の設定 (レンジ I に対して) 1/10 1/4 1/2	1 2 3
入力端子 TNC neg. (IP-65) BNC neg.	1 2



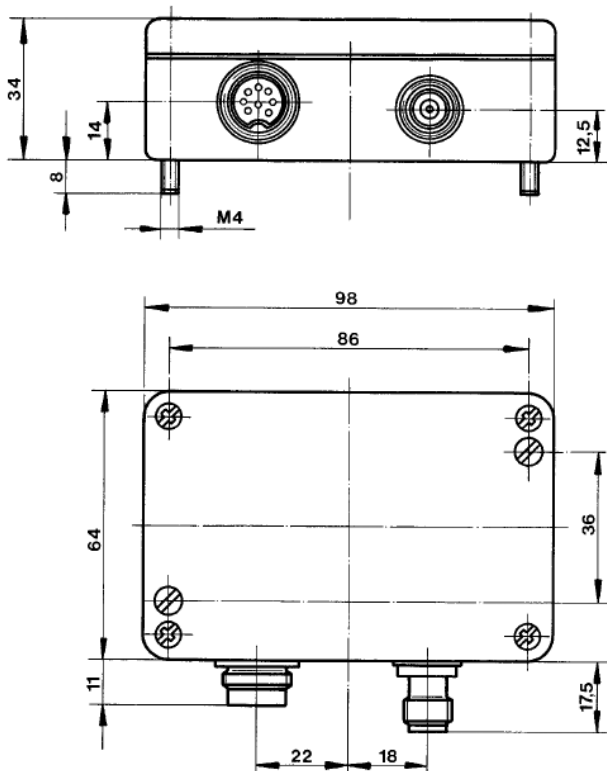
## 発送形態

・コネクタ、8ピン DIN45326 1500A57

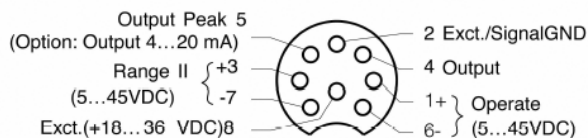
## 関連製品

・カプリング BNC neg. - TNC pos. 1709

## 寸法



## コネクタ内ピン配置



5039A\_000-303j\_11.01