

Press Force Sensor

Typ 9313AA1, 9313AA2

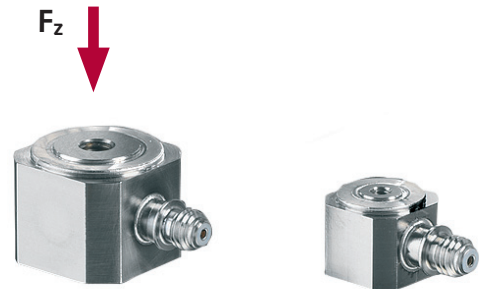
0 ... 50 N bis 0 ... 20 kN

Der massearme Miniatur-Druckkraftsensor eignet sich hervorragend zum Messen dynamischer aber auch quasistatischer Kräfte. Fertig vorgespannt und mit praxisgerechten Adaptionenmöglichkeiten versehen ist er sofort einsatzbereit. Es gibt den Sensor in zwei unterschiedlichen Baugrößen, die sich, ausser bei den Abmessungen, vor allem im Messbereich unterscheiden.

- Druckkräfte von 0 ... 50 N bis 0 ... 20 kN mit 2 Baugrößen
- Extrem weiter Messbereich mit einem Sensor
- Kalibrierschein für 3 Messbereiche: 100 %, 10 %, 1 %
- SCS-Kalibrierung optional
- Einfache Adaption über beidseitige axiale Gewindebohrungen
- Einfache Integration in Schubstangen bzw. Pressenstempel
- Geringe Masse der krafteinleitenden Elemente. Deshalb kaum Verfälschung dynamischer Kraftverläufe
- Bis zu 100-fache Überlastsicherheit in den jeweils unteren Bereichen

Beschreibung

Die Press Force Sensoren basieren auf dem piezoelektrischen Messprinzip. Die auf den Quarz wirkende Kraft erzeugt am Signalausgang eine proportionale Ladung. Der nachzuschaltende Messverstärker (z.B. ICAM Typ 5073A...) wandelt diese in ein auswertbares Prozesssignal um (z.B. 0 ... 10 V). Die besondere quadratische Bauform des Sensorkörpers und die beidseitige Krafteinleitung über axiale Gewindebohrungen bringen Vorteile bei speziellen Einbausituationen. Zugkräfte werden bis zu 10 % des Druckkraftbereichs gemessen. Kalibriert sind diese Bereiche nicht. Sie werden jedoch häufig für die Detektierung von Werkzeugabzugskräften z.B. nach Einpressvorgängen verwendet.



Anwendung

Die quadratische Geometrie des Sensors macht ihn besonders interessant bei engen Platzverhältnissen, zum Einbau in den kraftaufbringenden Stempel oder auch zur Reaktionskraftmessung unter Werkstückträgern. Wegen der besonderen Eigenschaft des piezoelektrischen Messelements – annähernd konstante Messgenauigkeit über einen weiten Kraftbereich – ist ein und derselbe Press Force Sensor für ein grosses Kraftspektrum einsetzbar. Die Möglichkeit der Messbereichsumschaltung bei Verwendung geeigneter Verstärker (z.B. ICAM Typ 5073A...) unterstützt diesen Vorteil zusätzlich und trägt damit dem allgemeinen Trend nach mehr Teilevielfalt auf den Fertigungs- und Messstationen Rechnung. Aber auch bei Laboranwendungen, wo häufige Sensorwechsel an der Tagesordnung sind, bietet die Weitbereichsmesskette entscheidende Vorteile. Zudem macht die extrem hohe Überlastsicherheit bei Verwendung der jeweils unteren Messbereiche aufwändige Schutzmassnahmen überflüssig.

Technische Daten

Press Force Sensor	Typ	9313AA1	9313AA2
Messbereich F_z , max.	kN	0 ... 5	0 ... 20
Messbereiche, kalibriert ¹⁾			
100 %	kN	0 ... 5	0 ... 20
10 %	kN	0 ... 0,5	0 ... 2
1 %	kN	0 ... 0,05	0 ... 0,2
Überlast Zug/Druck, max.	kN	-0,5/5,5	-2/22
Ansprechschwelle	N	0,01	0,01
Empfindlichkeit	pC/N	-10	-10

Seite 1/4

Die Informationen entsprechen dem aktuellen Wissensstand. Kistler behält sich technische Änderungen vor. Die Haftung für Folgeschäden aus der Anwendung von Kistler-Produkten ist ausgeschlossen.

©2008 ... 2013, Kistler Gruppe, Eulachstrasse 22, 8408 Winterthur, Schweiz
Tel. +41 52 224 11 11, Fax +41 52 224 14 14, info@kistler.com, www.kistler.com
Kistler ist eine eingetragene Marke der Kistler Holding AG.

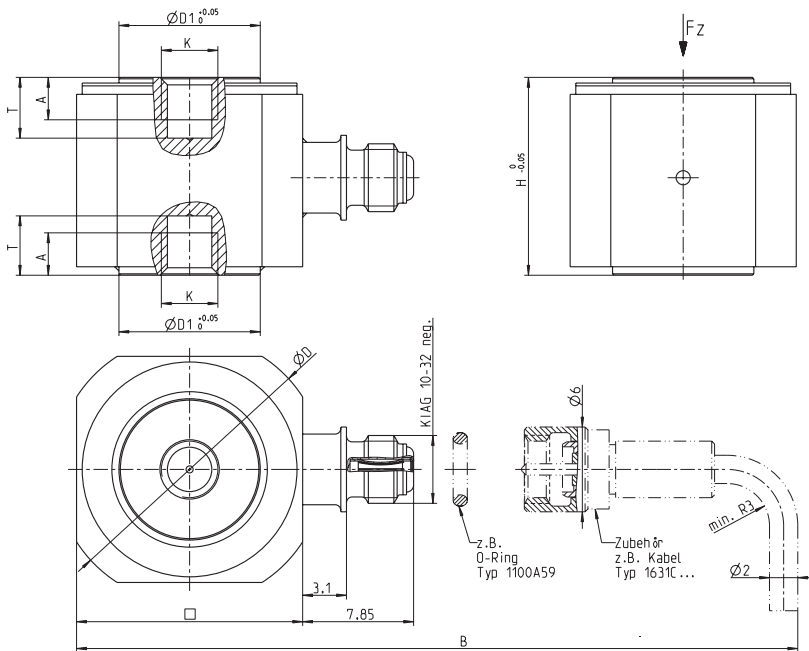
Press Force Sensor	Typ	9313AA1	9313AA2
Linearität, einschl. Hysterese ²⁾	% FSO	≤±0,5	≤±0,5
Drehmoment M_z , max.	N·m	0,3	1,4
Temperaturkoeffizient der Empfindlichkeit	%/°C	0,05	0,05
Biegemoment $M_{x,y}$, max.			
bei $F_z = 100\%$	N·m	0,2	0,6
bei $F_z = 0\%$	N·m	1,3	6
Schubkraft $F_{x,y}$, max. ³⁾	kN	0,1	0,27
Übersprechen			
$F_{x,y} \rightarrow F_z$	N/N	<0,29	<0,65
$M_{x,y} \rightarrow F_z$	N/N·m	<72	<98
Steifigkeit c_z	N/μm	≈560	≈1 500
Eigenfrequenz	kHz	>38	>35
Betriebstemperaturbereich	°C	-40 ... 120	
Anschluss, elektrisch		KIAG 10-32 neg.	
Schutzart nach EN60529			
mit angeschlossenem Kabel IP		65	
mit Kabel Typ 1983AD... und angeschweisstem Sensor IP		67	
Gehäusewerkstoff	DIN	1.4542	
Gewicht (ohne Kabel)	Gramm	10	25

¹⁾ Nur Druckrichtung kalibriert. Zugkraft wie unter "Überlast" angegeben messbar, jedoch nicht kalibriert

³⁾ Entspricht Querkraft an der Trennfuge

²⁾ Bezogen auf FSO des jeweils kalibrierten (!) Messbereichs

Dimensionen Typ 9313AA1, 9313AA2



Abmessungen [mm]

Typ	D	D1	□	H	K	T	A	B
9313AA1	13	5	11	10	M2,5	2,8	2	35
9313AA2	19	10	16	14	M4	4,2	3	40

9313_000-705d-09.13

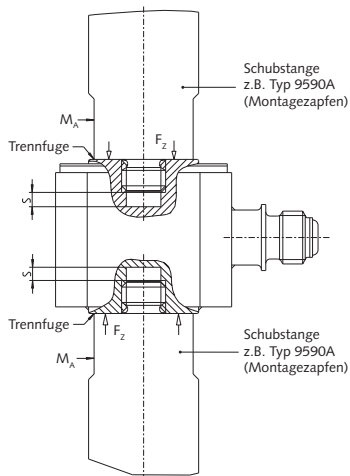
Allgemeine Montagehinweise

- Exzentrische Kräfteinleitung ist zu vermeiden. Kraft möglichst konzentrisch einleiten.
- Biegemomente, Schubbelastung, Drehmomente lt. Tabelle nicht überschreiten

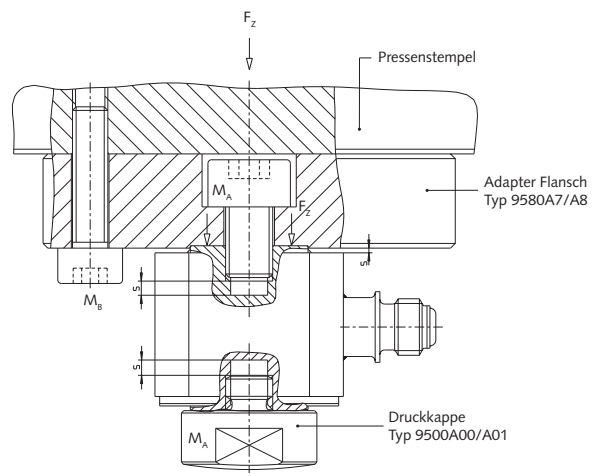
- Kraftübertragende Trennflächen plan, schmutz- und fettfrei halten
- Einschraubbegrenzung ist die jeweilige Trennfläche und nicht das Gewindeende.

Mechanische Integration des Sensors (Beispiele)

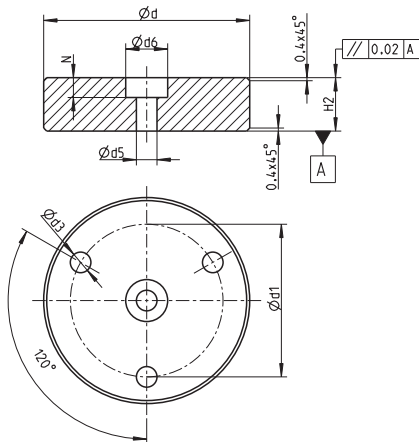
A: Sensor in einer Schubstange integriert



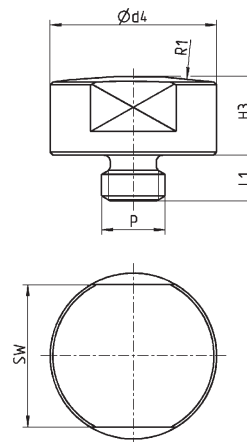
B: Sensor frontseitig an einem Pressenstempel



Flansch Typ 9580A...



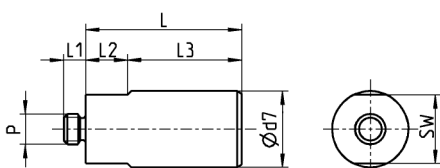
Druckkappe Typ 9500A...



zu Typ	Typ	d	d1	d3	d5	d6	H2	N
9313AA1	9580A7	27	20	2,7	2,7	5,5	7	2,6
9313AA2	9580A8	35	27	3,2	4,3	8	8	4,5

zu Typ	Typ	d4	H3	L1	P	R1	SW
9313AA1	9500A00	6	3	1,9	M2,5	15	5
9313AA2	9500A01	10,5	5	2,9	M4	35	9

Montagezapfen Typ 9590A...



zu Typ	Typ	d7	L	L1	L2	L3	P	SW
9313AA1	9590A7	5	12,5	1,9	2,5	10	M2,5	4,5
9313AA2	9590A8	10	20,5	2,9	5,5	15	M4	9

9313_000-705d-09.13

Elektrischer Anschluss

Wir empfehlen ausschliesslich die Verwendung von Kistler Anschlusskabeln. Damit sind Probleme bezüglich Isolationswider-

stand, Reibungselektrizität oder Kabelbruch von Anfang an ausgeschlossen.

Sensor
Typ 9313AA1/AA2



Anschlusskabel
Typ 1631C...



Ladungsverstärker
Typ 5073A111



maXYmos
Typ 5867B...



Zubehör (optional)

- | | |
|--|--------------------------|
| • Anschlusskabel, KIAG 10-32 pos. – BNC pos. | Typ/Art. Nr.
1631C... |
| • Anschlusskabel, KIAG 10-32 pos. – TNC pos. | 1633C... |
| • Anschlusskabel, KIAG 10-32 pos. – KIAG 10-32 pos. | 1635C... |
| • Anschlusskabel, KIAG 10-32 pos. int. – BNC pos. | 1939A... |
| • Anschlusskabel, KIAG 10-32 pos. int. – TNC pos. | 1941A... |
| • Anschlusskabel, KIAG 10-32 pos. – KIAG 10-32 pos., mit Metallschlauch | 1957A |
| • Fluorelastomer-Anschlusskabel, KIAG 10-32 pos. int. – KIAG 10-32 pos. int. öldicht | 1983AC |
| • Flansch | 9580A... |
| • Druckkappe | 9500A... |
| • Montagezapfen | 9590A... |
| • SCS-Kalibrierung | 9950-SCS-F-01 |

Bestellbezeichnung

- Press Force Sensor 0 ... 5 kN
- Press Force Sensor 0 ... 20 kN

Typ

9313AA1
9313AA2