

プリローディングキット

1成分、多成分力センサ用

型式 9451A...、9455...、
9456...、9460...、
9461...、9465...

この標準プリローディングキットは、1成分ロードワッシャと3成分力センサ用の取付けに使用します。

- ・ 厚さを最小限に抑えた埋め込み式リングナット
- ・ 引張力と圧縮力の測定用に最適化された弾性プリロードボルト
- ・ 小さな力分流

概要

プリローディングキットは、プリロードボルト（高強度なステンレス）、芯出しスリーブ、とナットから構成されています。

アプリケーション

1成分および多成分力センサにプリロードを掛けると、せん断力 F_x 、 F_y は、上板と下板から静摩擦によって力センサ表面へ伝わります。プリロード力は、伝達するせん断力の大きさによって異なります。

取付

プリローディングキットを組み付ける前に上板、下板およびセンサは脱脂剤で洗浄してください。

上板とナットの間は滑りワッシャは摩擦を低減、結果として締付トルクを低減します。

組付ける前に、潤滑剤1063を、上板と下板の合わせ面、ナットの当り面、プリロードボルトのねじ部に塗布します。

プリロードボルトを下板にねじ込む際、Loctite型式221をねじ部に塗布すると緩み止めの効果があります。

芯出しスリーブは、プリロードボルトに被せるようにはめ込み、センサを挿入し、ガイド面（3成分センサの場合）やコネクタの方向を利用して、センサの位置と方向を決めます。

上板を装着し、滑りワッシャを載せ、ナットを嵌めて、特殊レンチ947xを用いて締め付けます（特殊レンチ947xは別売り）。

センサZ方向の信号ケーブルをチャージアンプに接続すれば、プリロード力を直接計測できます。



技術データ

型式		9460...	9461...	9465...	9451A...
適応センサ	型式	9017B/C/ 9018B/C	9027C/ 9028C	9047C/ 9048C	9067C/ 9068C
センサ内径 ϕ	mm	6.5	8.1	14.1	26.5
プリローディングボルト					
ねじ		M6x0.75	M8x1	M14x1.5	M20x1.5
長さ	mm	29	40	57	78
プリロード力 F_v	kN	10	20/25	60	140
プリローディングボルト					
弾性限界 $R_{p0.2}$	N/mm ²	1,250	1,250	1,250	1,250
F_v 時の応力 σ_v	N/mm ²	629	915	631	790

型式		9455...	9455...	9456...
適応センサ	型式	9077C/ 9078C	9081B ¹⁾	9091B ²⁾
センサ内径 ϕ	mm	40.5	40.5	72
プリローディングボルト				
ねじ		M40x2	M40x2	M64x3
長さ ³⁾	mm	105	105	140
プリロード力 F_v	kN	300 ⁴⁾ /400 ⁵⁾	325 ⁴⁾	600 ⁵⁾
プリローディングボルト				
弾性限界 $R_{p0.2}$	N/mm ²	1,250	1,250	1,250
F_v 時の応力 σ_v	N/mm ²	520/690	560	720

¹⁾ ロードワッシャ9081Bに使用するプリローディングキット9455A1用の接地絶縁ワッシャは別途注文になります。

²⁾ ロードワッシャ9091Bに使用するプリローディングキット9456A1用の接地絶縁ワッシャは別途注文になります。

³⁾ 表記以外のご希望の長さに対応します。

⁴⁾ トルクレンチを使用して締められる最大プリロード力 (F_v)

⁵⁾ このレベルのプリロードは、油圧装置を用いてかけます。油圧装置を用いたのプリロードはキスラー社（スイス本社）で可能です。

キットの構成

適応センサ 型式	プリローディングキット 型式	構成			
		プリローディングボルト型式	芯出しスリーブ型式	滑りワッシャ 型式	リングナット 型式
9017B/C/9018B/C	9460	3.322.401	3.221.316	3.322.352	3.322.402
9027C/9028C	9461...	3.322.269	3.750.037	3.322.271	3.322.272
9047C/9048C	9465...	3.322.403	3.221.317	3.322.405	3.322.404
9067C/9068C	9451A...	3.322.091	3.750.020	3.322.094	3.322.093
9077C/9078C	9455...	3.322.220	3.750.029	3.322.226	3.322.221
9081B	9455...	3.322.220	3.750.029	3.322.226	3.322.221
9091B	9456...	3.322.190	3.750.147	3.322.562	3.322.194



図1: プリローディングボルト 型式9460、9461...、9465...、9451A...

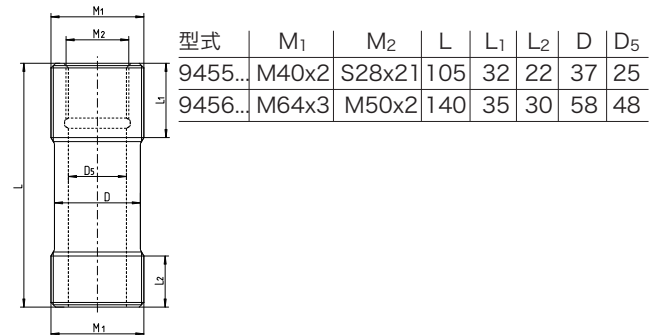


図2: プリローディングボルト 型式 9455/9456

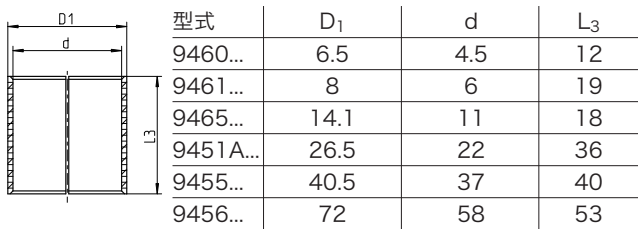


図3: 芯出しスリーブ

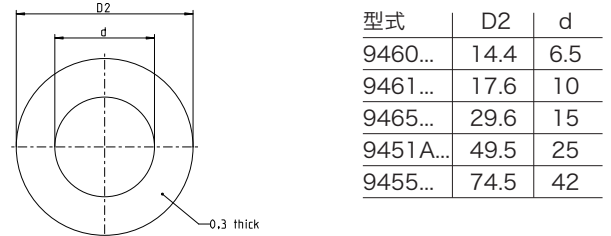


図4: 滑りワッシャ

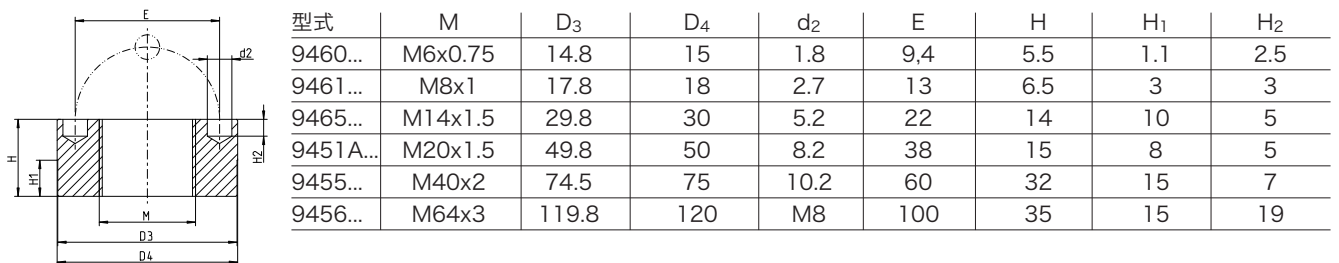
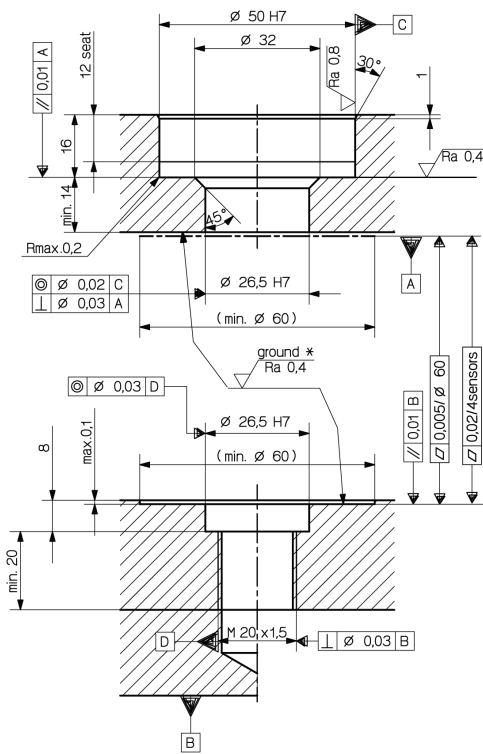


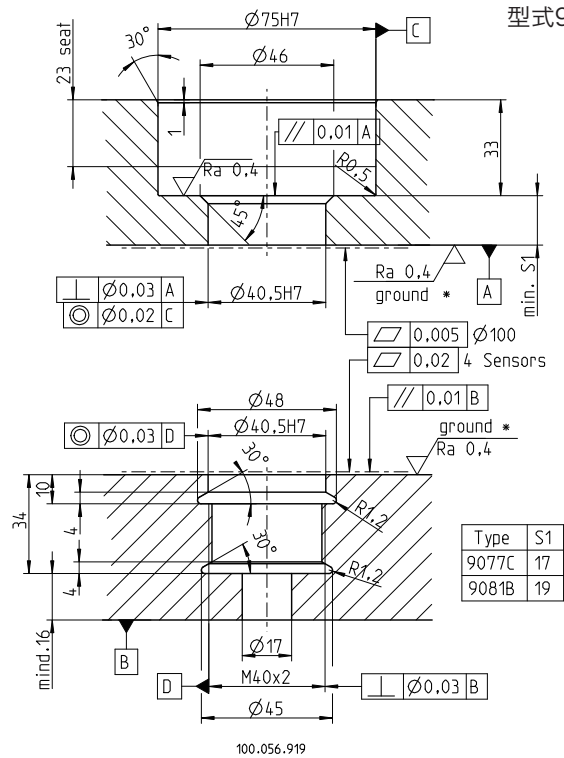
図5: リングナット

9451A_000-869j-06.13

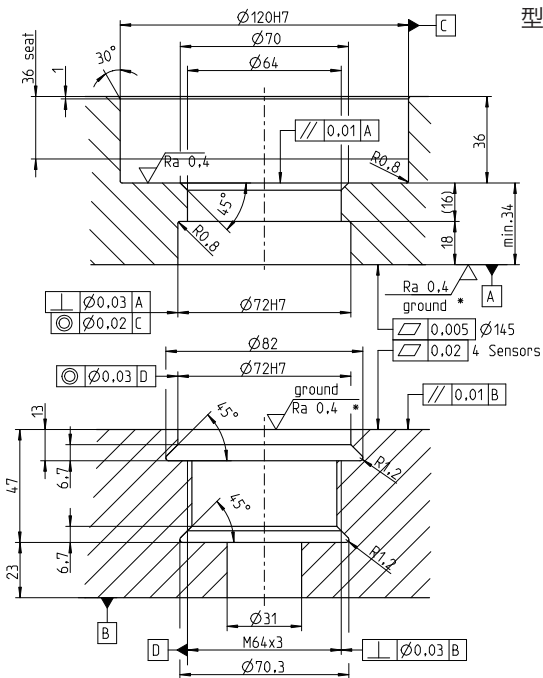
取付け加工



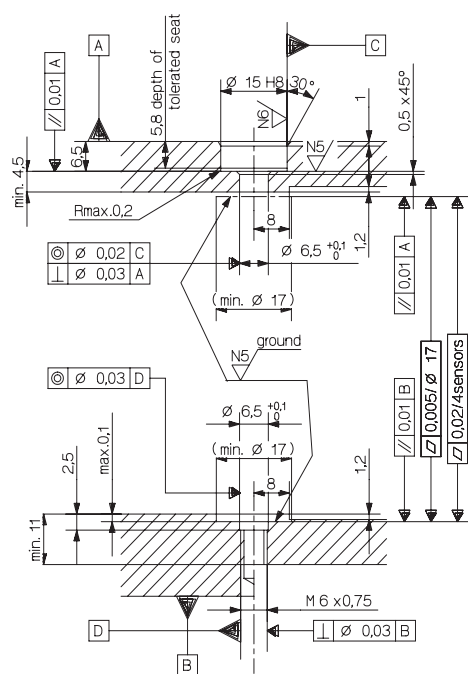
型式9451A...



型式9455...

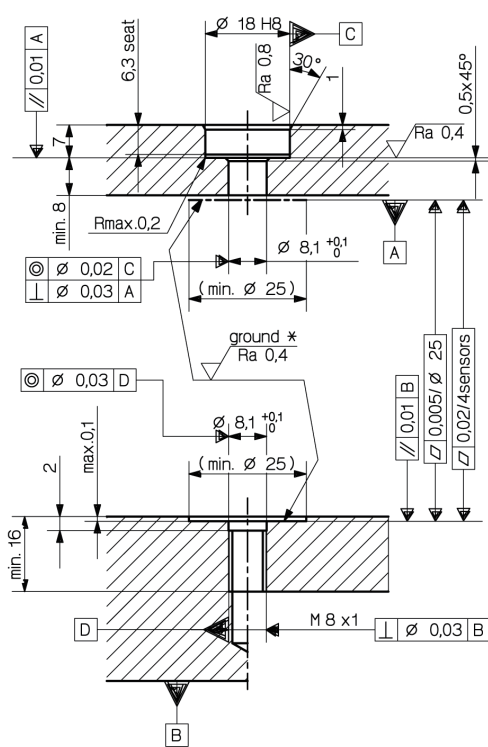


型式9456...

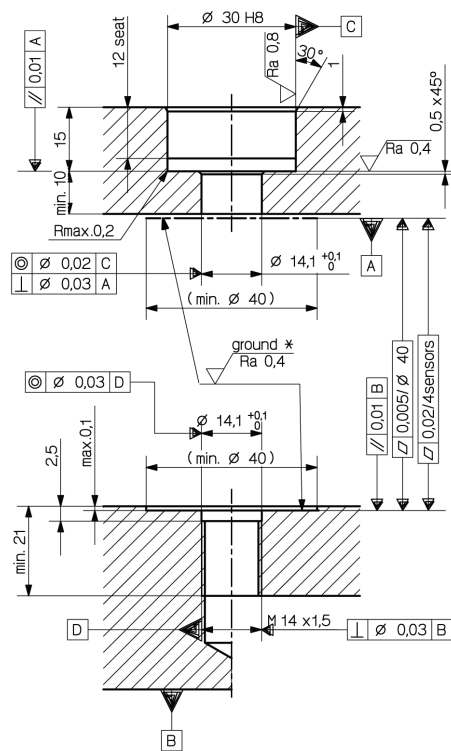


型式9460...

9451A_000-869]-06.13



型式9461...



型式9465...

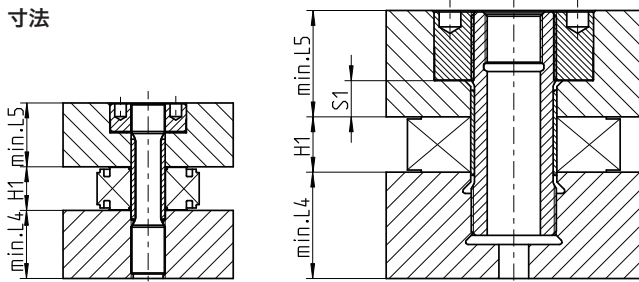
上板および下板に推奨材質(熱処理済み)

規格	第一推奨材質	第二推奨材質	第三推奨材質
W.-Nr.	1.4045*	1.4021*	1.1191
DIN	x22CrNi17	x20Cr13	Ck45
AFNOR	Z15CN16-02	Z20C13	xC45
B.S.	431S29	420S37	M46
JIS	SUS431	SUS420J1	S45C
AISI/SAE	431	420	1045

* ステンレス(防錆)
 SUS431(焼入れ処理実施)
 SUS420J1(焼入れ処理実施)
 S45C(焼入れ処理実施)

9451A_000-869j-06.13

寸法



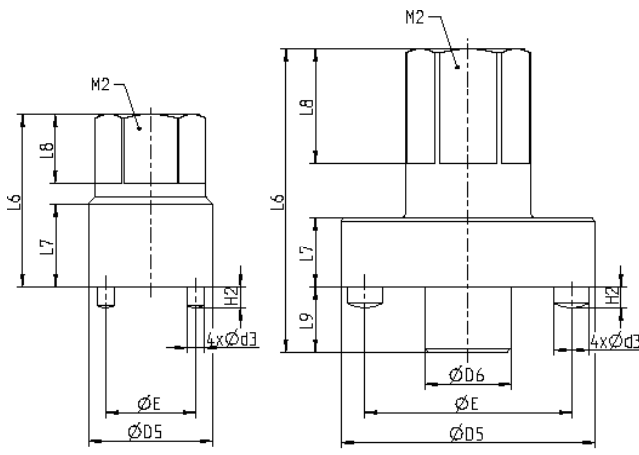
型式9017B/C/9018B/C
 型式9027C/28C
 型式9047C/48C
 型式9067C/68C

型式9077C/78C/81B
 型式9097C/98C/91B

型式	H1	min. L4	min. L5
9017B/C/9018B/C	10	11	11
9027C/9028C	12	15	15
9047C/9048C	14	20	25
9067C/9068C	21	30	30
9077C/9078C	26	50	50
9081B	22	50	50
9091B	28	70	70

レンチアダプタ

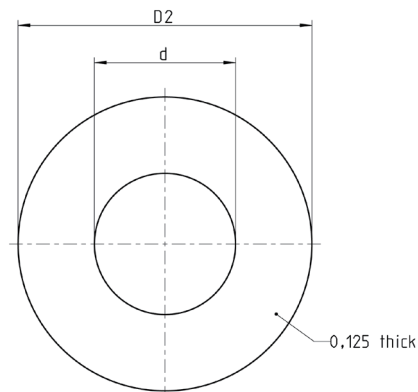
型式	適応プリローディングキット	M2	L6	L7	L8	L9	d3	H2	E	D5	D6
9479	9460	6x SW11	25	12	10	-	1.5	2.5	9.4	14.5	-
9475	9461...	6x SW14	25	12	10	-	2.5	3	13	18	-
9472	9465...	6x SW19	45	15	20	-	5	6	22	29.6	-
9471	9451A...	6x SW32	70	30	30	-	8	5	38	49	-
9473	9455...	6x SW32	88	20	33	19	10	6	60	74	25



型式 9475/72/71

型式 9473

絶縁ワッシャ



付属品(別途発注品)

- ・ レンチアダプタ
 プリローディングキット型式 9460用
- ・ レンチアダプタ
 プリローディングキット型式9461...用
- ・ レンチアダプタ
 プリローディングキット型式9465...用
- ・ レンチアダプタ
 プリローディングキット型式9451A...用
- ・ レンチアダプタ
 プリローディングキット型式9455...用
- ・ 絶縁ワッシャ(2枚セット)
 センサ型式9081B用
- ・ 絶縁ワッシャ(2枚セット)
 センサ型式9091B用

適応プリローディングキット型式	絶縁ワッシャ型式	D2	d
9455...	9455A1	87	41.8
9456...	9456A1	129.9	72

9451A_000-869j-06.13

発注型式

型式9460

プリローディングボルト	長さ L=29 mm	-
"	長さ指定(mm)	sp

型式9461

プリローディングボルト	長さ L=40 mm	-
"	長さ指定(mm)	sp

型式9465

プリローディングボルト	長さ L=57 mm	-
"	長さ指定(mm)	sp

型式9451A

プリローディングボルト	長さ L=78 mm	-
"	長さ指定(mm)	sp

型式9455

プリローディングボルト	長さ L=105 mm	-
"	長さ指定(mm)	sp

型式9456

プリローディングボルト	長さ L=140 mm	-
"	長さ指定(mm)	sp

9451A_000-869j-06.13

※本データシート全部または一部を、無断で複写・複製することは法律で禁止されています。

2014年5月作成

Page 6/6