

センサー一体型スパークプラグ M12x1.25

型式 6115C...

3mm 筒内圧センサ内蔵 センサケーブル交換可能

センサー一体型スパークプラグ(測定スパークプラグ)型式6115C...は、測定用の穴を別個に設ける必要がなく筒内圧測定を行うことができます。このプラグには圧電式で世界最小の高温用筒内圧センサが組み込まれています。このセンサは燃焼室の壁と同一平面(フラッシュマウント)に取付けられており、固有振動数は約60kHzです。そのため、高いエンジン回転速度での測定やノック制御にも適しています。

- ・ モジュール式: センサケーブルおよびセラミックが交換可能
- ・ 高い絶縁耐力 - 最大点火電圧40 kV
- ・ フラッシュマウントによる最高精度のセンサ
- ・ 両電極に白金を使用した長寿命の点火式
- ・ 熱価およびスパークポジションの選択可能

概要

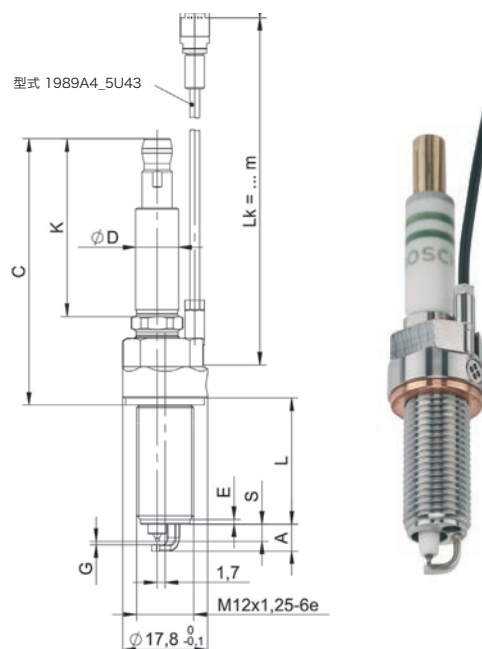
測定スパークプラグ型式6115C...は様々な熱価、スパークポジション、形状のものを揃えています。(例: 図4および5) 電気接続はSAEまたはCUPのケーブルコネクタナットを介して行います。セラミック絶縁体は直径7.7mm、9mmまたは10.5mmを用意しています。

電極をわずか1.7mm偏心させることで、センサを組み込むためのスペースを生み出します。センサはプラグの下側から挿入され、火災保護を兼ねた小穴付きねじで固定されています。測定スパークプラグ型式6115C...にはオプションで個々の圧力センサを自動認識するPiezoSmart®を備えたタイプもあり、測定チェーンのパラメータ自動設定を有効的に行います。(詳細はPiezoSmart®説明書100-421参照)

測定スパークプラグの安定性は従来の6115B...と比較して大幅に向上しました。測定スパークプラグはフラッシュオーバーおよび失火から保護可能な信頼のおける設計となっています。センサの信号ケーブルはねじ式で取付けられるため、お客様が容易に交換可能です。モジュール式的设计のため、絶縁体およびセンサは交換可能です。交換作業については、日本キスラーにお問い合わせください。

種類

6頁の「測定スパークプラグの選択」の各項目を記入し、日本キスラーと相談のもとアプリケーションに最適な測定スパークプラグを選択してください。



技術データ

測定範囲	bar	0 ~ 200
部分校正 (200 °C)	bar	0 ~ 50 0 ~ 100 0 ~ 150
過負荷	bar	250
感度 (200°C)	pC/bar	≈ -10
固有振動数 (センサ単体)	kHz	>120
固有振動数 (スパークプラグにセンサを内蔵した状態)	kHz	≈65
直線性、全測定範囲 (23°C)	%FSO	<±0.5
センサ使用温度範囲	°C	-20 ~ 350
ケーブル使用温度範囲 200 ±50 °C	%	<±1
加速度感度	mbar/g	<0.001
熱衝撃誤差 (1,500 min ⁻¹ , 9 bar pmi)		
Δp (短時間ドリフト)	bar	<±0.6
ΔIMEP	%	<±3
Δp _{max}	%	<±1.5
スパークプラグ絶縁抵抗 (23 °C) 中央電極とスパークプラグ本体間 (1000 V)	MΩ	>100

※データシートの記載内容は予告なく変更される場合がございます。購入時には日本キスラー(株)までお問合せください。

Page 1/6

絶縁耐力(室温)	kV	>40
スパークプラグ締付けトルク	N·m	表参照
静電容量(ケーブル1mを含む)	pF	110
重量(コネクタ、ケーブルは含まず)	g	約55

アプリケーション

スパークプラグを使用した筒内圧の測定は、測定用の穴を別個に設けるのを避けたい場合に利用されます。スパークプラグの取付けに要する手間は最小です。フラッシュマウントであるため、信号は気柱振動のない高い品質となります。代表的なアプリケーションには、エンジン測定穴を設けるのが困難な場合の車両テストに対応し、車両内で測定を行う例があります。

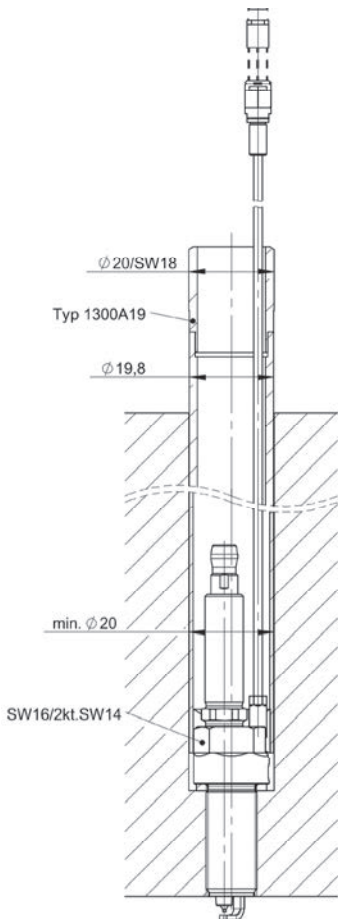


図1: センサー一体型スパークプラグの取付け

取付け

スパークプラグは取付けレンチを用いて既存のスパークプラグ穴に固定します。(取付けはアクセサリの項および図1~3を参照してください)取付け時は、信号ケーブルが押しつけられたり挟まれたりしない様に特に注意してください。点火コイルまたはスパークプラグの端子を取付けるために、インシュレータに取付けグリース型式1067を薄く塗って組み立てる必要があります。これにより高い絶縁を保ち、取外しを容易にします。スパークプラグ端子または点火コイルの長さを必ず確認し、調整します。(シリコン/ゴム製グロメット)シリコンまたはゴム製グロメットが長すぎる場合、信号ケーブルが外れ損傷することがありますまた、コネクタのラッチが外れることによって作動中の失火の原因となります。

シリンダヘッドの材質

シール	鋳鉄	軽合金
フラットシール	15~25 N·m	10~15 N·m
コニカルシール	15~25 N·m	10~15 N·m

表1: 締付けトルク

熱価 (HV)

熱価とは、スパークプラグが受ける熱を消散する度合のことをいいます。キスラーの測定スパークプラグはBOSCHスケールにより分類されています。

10	9	8	7	6	5	4	3	09	08	07
ホット			ミディアム				コールド			

各メーカーで独自の分類番号を使用しているため、相互比較には標準の基準を使う必要があります。出来る限りオリジナルのプラグと同じ熱価のものを使用しますが、不可能な場合は測定スパークプラグをより低い熱価(より高い熱価は使わず)と代替することが可能です。例えば、「熱価6」のスパークプラグは「熱価5」のスパークプラグと代替することが可能ですが、逆は不可能です。

保守

プラグギャップは定期的に確認し、必要に応じて再調節する必要があります。キスラーは使用開始後年に一度の校正を推奨します。詳細は取扱説明書を参照、もしくは日本キスラーにお問い合わせください。

6115C_003-269j-06.17

取付例

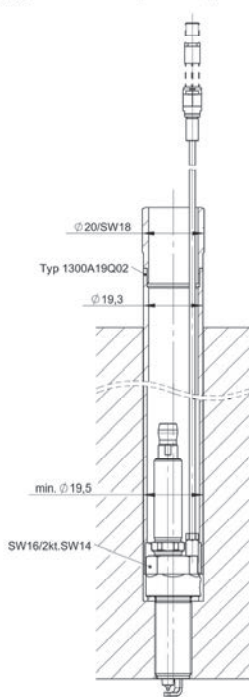


図2: 取付けツール型式1300A19Q02を使用した取付け

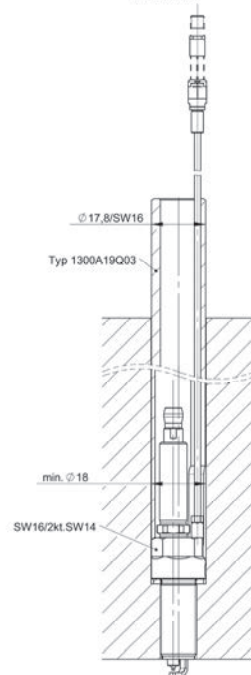


図3: 取付けツール型式1300A19Q03を使用した取付け

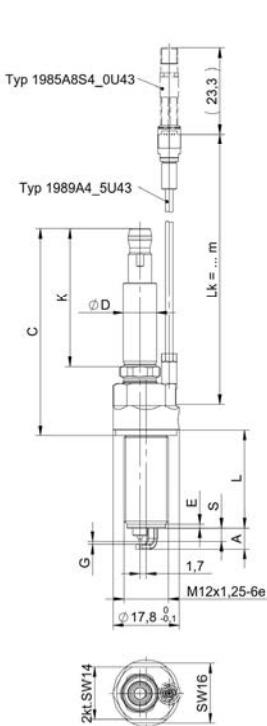


図4: フラットシールを使用したセンサー一体型スパークプラグの取付例

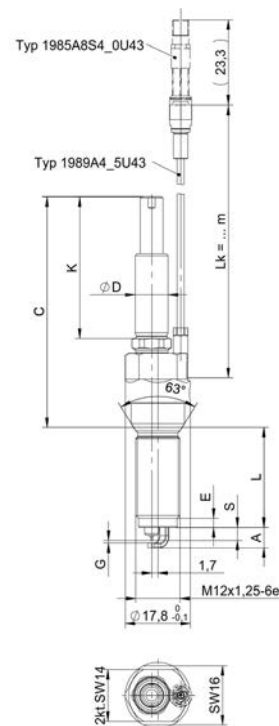


図5: コニカルシールを使用したのセンサー一体型スパークプラグ例

6115C_003-269j-06.17



図6: トルクレンチ型式1300A11およびフォークレンチ 型式1300A15

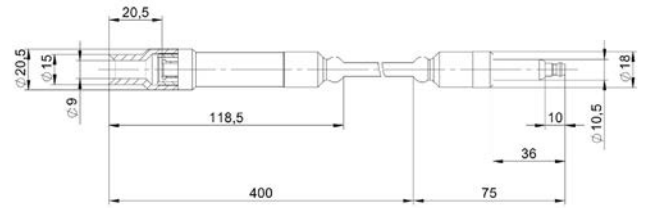


図7: 点火延長ケーブル型式1500A97 (L = 400 mm)

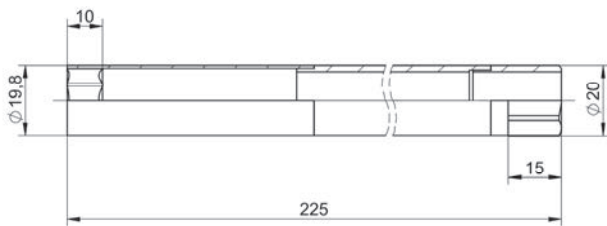


図8: プラグ取付用六角レンチ18/16 型式1300A19

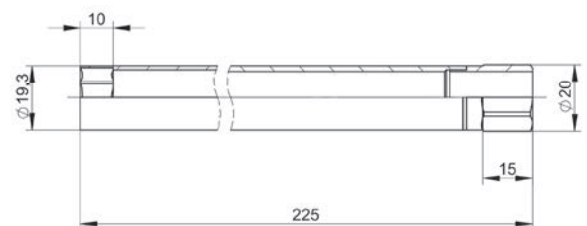


図9: プラグ取付用六角レンチ18/16 型式1300A19Q02

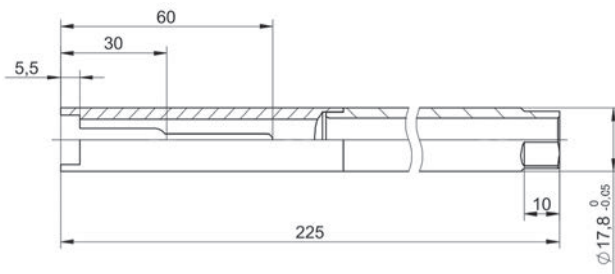


図10: スパークプラグ用取付レンチ 2ソケット 型式1300A19Q03

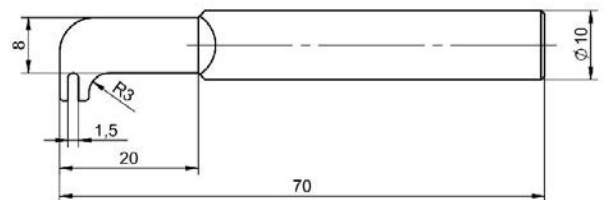


図11: プラグギャップ調整ツール型式1253A

標準付属品

・ カプリング10-32(メス) - BNC(オス) (PiezoSmart® なしのバージョン)	型式/品番 1721
・ 絶縁グリース(5ml)	1067
・ 銅シール	1100A37

関連製品

・ アダプタTriax - BNC(オス)	型式/品番 1704A4
・ FPM 接続ケーブル	
- L = 1m	1989A415U43
- L = 2m	1989A425U43
- L = 3m	1989A435U43
- PiezoSmart® センサ用L = 1 m*	1985A8S411U43
- PiezoSmart® センサ用L = 2 m*	1985A8S421U43
- PiezoSmart® センサ用L = 3 m*	1985A8S431U43
・ PiezoSmart® 延長ケーブル	
- L = 1m	1987B1
- L = 2m	1987B2
- L = 10m	1987B10
・ スパークプラグ取付用レンチ (16)	1300A19
・ スパークプラグ取付用レンチ (16)	1300A19Q02
・ スパークプラグ取付用レンチ 2 ソケット (14)	1300A19Q03
・ ケーブル取付け用フォークレンチ 六角3.5	65007991
・ プラグ取付用トルクレンチ	1300A11
・ トルクレンチ型式1300A11用フォークレンチ 六角18	1300A15
・ プラグギャップ調整ツール	1253A
・ SAE 接続用点火延長ケーブル、 セラミック径10.5 mm	1500A97
・ 圧力発生器型式6904用アダプタ	
- フラットシール	6593
- コニカルシール	6578

発注コード

型式 6115C Q

シールタイプ

フラットシール	F
コニカルシール	C

熱価 (Bosch)

	07
	-4
	-5
	-6
	-8

セラミックφ9 mm 端子SAE	A
セラミックφ9 mm 端子CUP	B
セラミックφ10.5mm 端子SAE	C
セラミックφ10.5mm 端子CUP	D
セラミックφ7.7mm 端子SAE	E
セラミックφ7.7mm 端子CUP	F

特別注文

仕様	01
	...

PiezoSmart®

PiezoSmart® なし(標準)	-
PiezoSmart® 付き	S

ケーブルタイプ

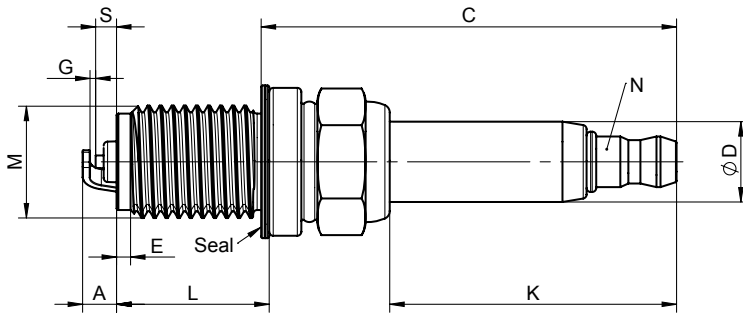
FPM	4
-----	---

ケーブル長さ

1m (標準)	-1
2m (標準)	-2
3m (標準)	-3

* 日本キスラーに校正を依頼する際は注文時に製造番号をお知らせください。

測定スパークプラグの選択



日付

セールスセンタ

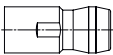
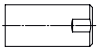
キスラー担当者

お客様

エンジンに関する質問

メーカー/型式			
プラグ穴: 最小径	mm	形状:	<input type="checkbox"/> 直列型 <input type="checkbox"/> V型
燃料	<input type="checkbox"/> ガソリン/ E0 - E10	<input type="checkbox"/> E85 / E100	<input type="checkbox"/> CNG / LPG

スパークプラグに関する質問

メーカー/型式					
ねじ	M	M	x	ねじ長さ	L mm
スパークポジション	S	mm		最小深さ	A mm
火花ギャップ	G	mm		絶縁体径	D mm
絶縁体長さ	K	mm		シールからの長さ	C mm
スレッドリトリート (ボディ端からねじ部までの間隔)	E	mm		熱価 (Bosch/OEM)	
ケーブル長 (記入)	<input type="checkbox"/> 1 m	<input type="checkbox"/> 2 m	<input type="checkbox"/> 3 m	PiezoSmart (記入):	<input type="checkbox"/> Yes <input type="checkbox"/> No
グラウンド電極の形状	<input type="checkbox"/> なし <input type="checkbox"/> ルーフ電極			<input type="checkbox"/> 針付きルーフ電極 <input type="checkbox"/> _____ 側方電極	
シールタイプ	シール	<input type="checkbox"/> フラット	<input type="checkbox"/> コニカル		
ケーブル接続ナット	ナット	<input type="checkbox"/> SAE		<input type="checkbox"/> CUP	
指定の接地電極システム(インデックス調整付き取付け)	<input type="checkbox"/> no (標準)			<input type="checkbox"/> yes (OEM スパークプラグを送付してください)	
初回注文量			個数		
担当者				署名	

※本データシート全部または一部を、無断で複写・複製することは法律で禁止されています。
 ※ここに記載されている情報は知識の現状に基づいています。キスラーは技術的変更を行う権利を有します。
 製品の使用によって生じる結果的な損傷に対する法的責任は除外されます。

2017年10月作成

Page 6/6