

ピエゾレジスティブ絶対圧センサ

型式 4007D...DS

高温用 200°C, M5x0.5

取付ネジM5x0.5のピエゾレジスティブ絶対圧センサ4007C...DSは、200°Cまで測定できる、小スペースに取付けられるセンサです。

- ・ 測定媒体の互換性
- ・ 小型 (M5x0.5)、軽量
- ・ 低い加速度感度および高い固有振動数
- ・ デジタル温度補償により熱衝撃誤差が小さい
- ・ ねじれ防止

概要

4007D...DSは、200°Cまでの連続した高温の環境下で極めて精密な測定ができる小型で堅牢なピエゾレジスティブ圧力センサです。このセンサはアクティブホイートストンブリッジを使用し、圧力に比例した電気信号を発生します。ホイートストンブリッジはSilicon on Insulator(SOI)技術を用いて最適化設計されたシリコンダイヤフラムに埋め込まれています。

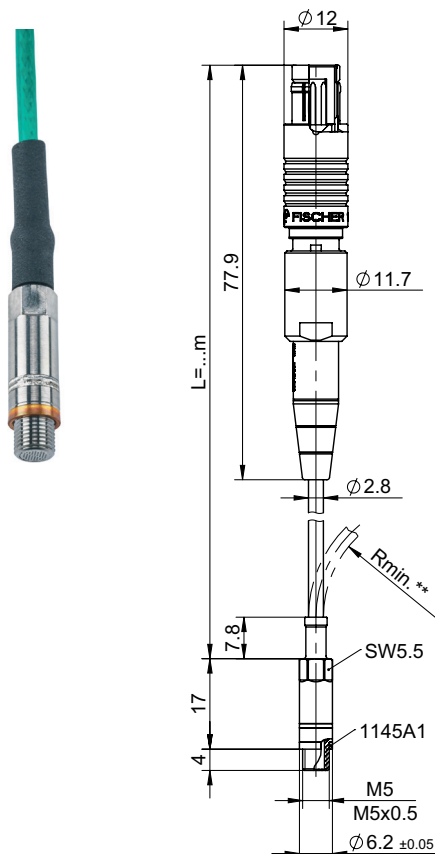
この技術とキスラーのDCE(Direct Chip Exposure = 直接チップ露出)測定方式を採用することにより、4007D...DSは200°Cまでの温度で使用した場合にもヒステリシスと再現性の誤差を最小に抑えることができます。

また、デジタル補償技術により、信号の帯域幅を犠牲にすることなく、ゼロオフセットおよび温度による感度変化の影響を低減することができます。

デジタル温度補償機能付きアンプ型式4665B...または4624A...を使用し、センサ温度をモニタすることもできます。

アプリケーション

このセンサは小型で動的応答性に優れているため、従来のセンサが取付けられないスペースでも高精度な圧力測定ができます。このセンサはさまざまな圧力測定に使用され、非導通性、非腐食性の気体および液体の測定にも最適です。



** R最小 21 固定した場合
R最小 42 固定しない場合

技術データ

測定範囲	bar	0 ~ 5, 0 ~ 10, 0 ~ 20, 0 ~ 50, 0 ~ 100, 0 ~ 250
過負荷	bar	15, 30, 40, 100, 200, 400
電気接続		Fischerコネクタ 5ピン (S103A054)
適用アンプ	Type	4665, 4665B, 4624A
電源		アンプ内蔵
基準温度(Tref)	°C	25
使用温度範囲, 最小/最大	°C	-40/200
温度補償		デジタル
温度補償範囲	°C	25 ~ 180

※データシートの記載内容は予告なく変更される場合がございます。 購入時には日本キスラー(株)までお問合せください。

Page 1/4

最大偏差圧力*	%FSO	±1
最大偏差温度*	°C	±6
直線性 Tref (LSQ)	%FSO	±0.2 ±0.3(p≥100bar)
固有振動数	kHz	>100
加速度感度	mbar/g	±0.1
内部無駄容量	mm ³	40
測定可能な媒体**		非導通、非腐食性
締付トルク	N·m	1.5 ~ 2.5
重量	g	3

- * 測定結果はDS互換アンプのデジタル補償によるものです。偏差には、センサの特性(直線性、ヒステリシス、温度の影響)および補償モデルによる誤差測定が含まれます。
- ** ヘリウム測定には適していません。(媒体については日本キスラーにご確認ください。)

取付

このセンサはねじ加工の測定ポートに直接かつ容易に取付けることができます。燃焼機関の吸気圧測定などでは、確実にフラッシュマウントしなければなりません(図1)。

センサ取付け部の加工はデータシートに示す仕様(図2)通りに行う必要があります。また、センサ取付け時の締付トルクは必ず1.5~2.5Nmを厳守ください。正しい取付工具、特に取付キー型式1300B12(図8)とトルクレンチ型式1300A17(図7)の使用をお勧めします。

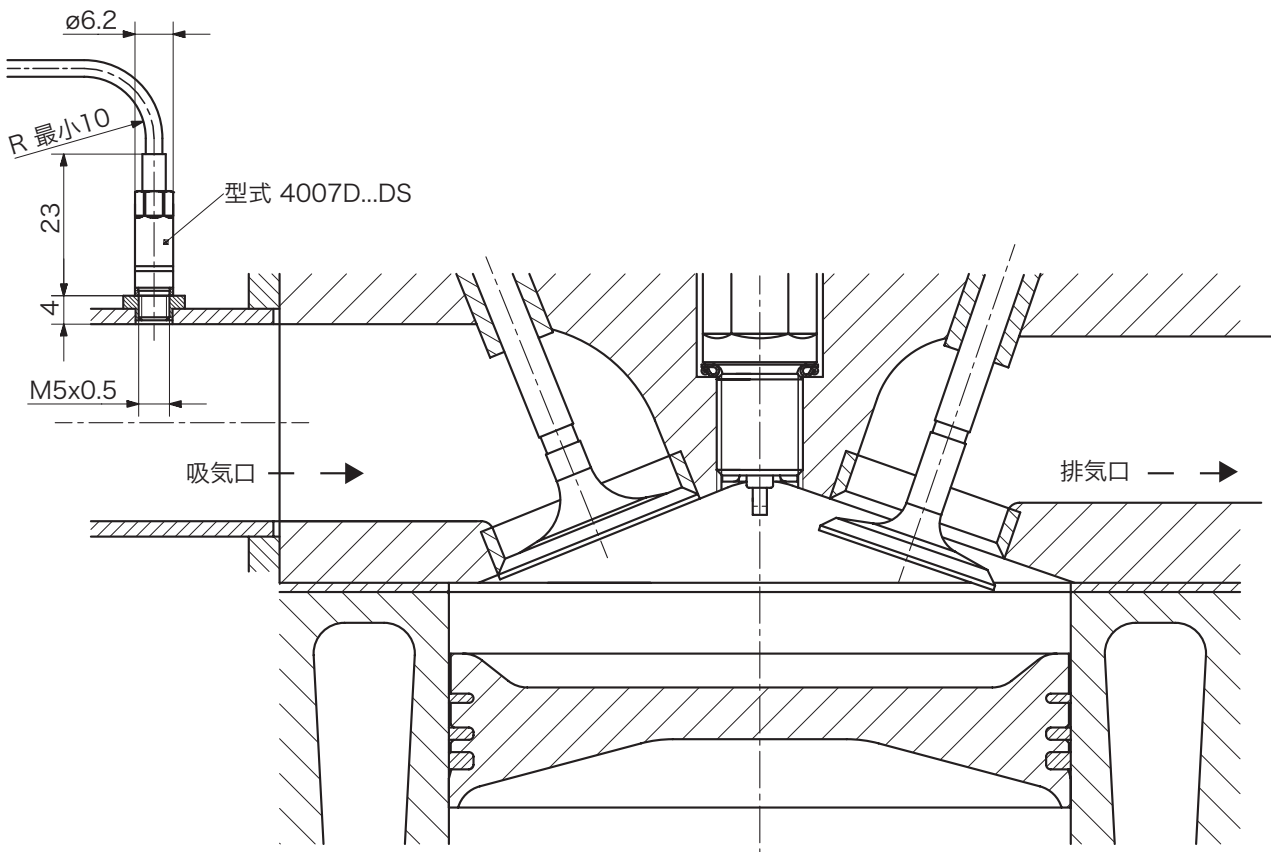
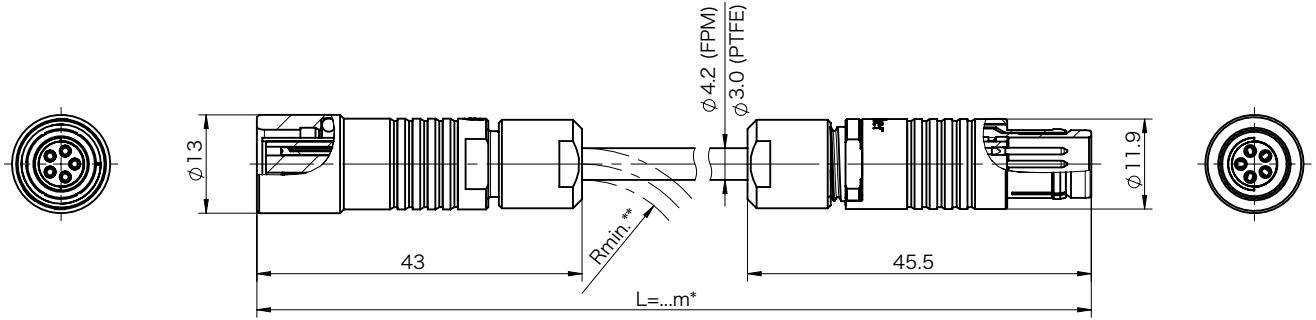


図 1: インテークマニホールドに直接取り付けられた型式4007D...DS

4007D_003-300j-08.17



* お客様ご指定長さ0.2~10 m ケーブル ϕ 4.2 (FPM) ケーブル ϕ 3.0 (PTFE)
 ** Rmin.31.5 固定した場合 ** Rmin.22.5 固定した場合
 Rmin.63 固定しない場合 Rmin.45 固定しない場合

図 2: 延長ケーブル 型式 4785A_1

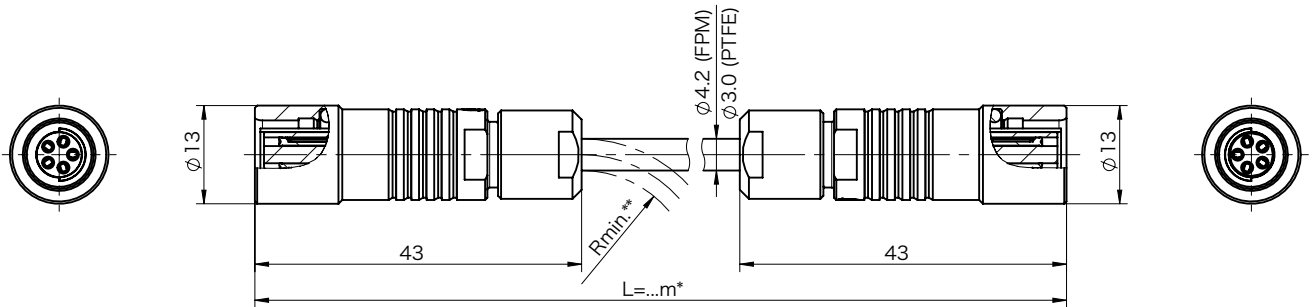


図 3: アダプタケーブル 型式 4785A42

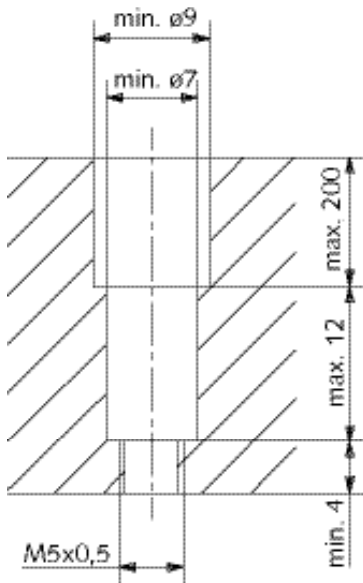


図 4: 直接取付け用取付け穴

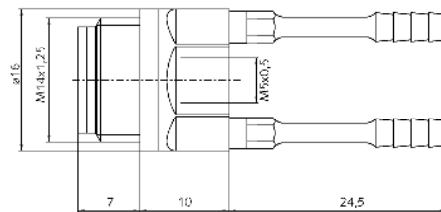


図 5: 水冷アダプタ 型式7525A2

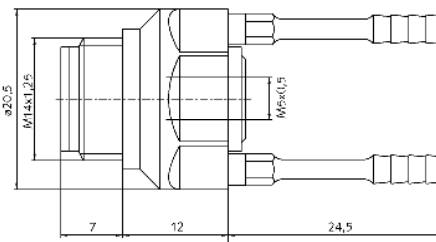


図 6: 振動減衰付き水冷アダプタ 型式 7525A6

4007D_003-300j-08.17

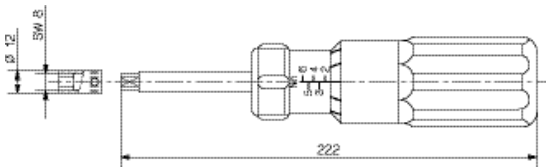


図 7: トルクレンチ1~6Nm 型式1300A17



図 8: 取付け工具 型式 1300B12

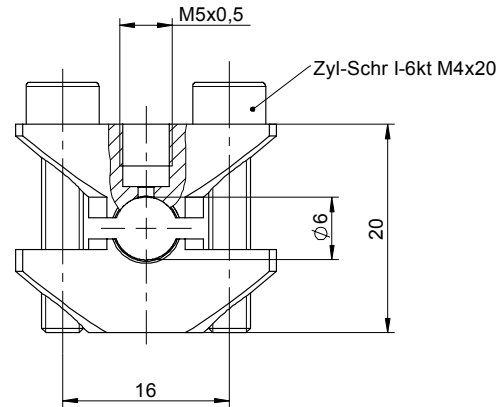


図 9: クランプアダプタ 型式 6533

標準付属品

- 銅シール 型式 1145A1

関連製品(別途発注)

- 取付け工具 型式 1300B12
- トルクレンチ 1 ~ 6 N·m 型式 1300A17
- テフロンシール 振動減衰性 T_{max} 200 °C 型式 1145A2
- タップ M5x0.5 型式 1357A
- 2モジュール用SCP (Slim) 型式 2852A...
- 8モジュール用SCP 型式 2853A...
- ダミーセンサ M5x0.5 型式 7537A2
- アダプタ M14x1.25 – M5x0.5 型式 6596
- アダプタ M12x1 – M5x0.5 型式 6598
- 水冷アダプタ M14x1.25 – M5x0.5 型式 7525A2
- 振動減衰付水冷アダプタ 型式 7525A6
- 水冷型スイッチングアダプタ 型式 7533B14
- 延長ケーブル(センサ用) FPM (0 ~ 180 °C)
 - L = 1 m 型式 4785A41-1.00
 - L = 2 m 型式 4785A41-2.00
 - L = 3 m 型式 4785A41-3.00
 - L = 5 m 型式 4785A41-5.00
 - L = 7.5 m 型式 4785A41-7.50
 - L = 10 m 型式 4785A41-10.0
 - L = ...m (長さ 0.5 ~ 10 m) 型式 4785A41-SP-...
- 延長ケーブル(センサ用) PTFE (-40 ... 180 °C)
 - L = ... m (長さ0.5 ~ 10m) 型式 4785A11-SP-...
- アダプタケーブル 型式 4785A42...
- アンプ*
 - ピエゾレジスティブSCPアンプ 型式 4665B...
 - ピエゾレジスティブ1チャンネルアンプ 型式 4624A...

発注コード

型式 4007D □ □ DS □ - □

圧力測定範囲	
0 ~ 5 bar	005
0 ~ 10 bar	010
0 ~ 20 bar	020
0 ~ 50 bar	050
0 ~ 100 bar	100
0 ~ 250 bar	250

ねじ山	
細目ねじ M5x0.5 (標準)	F

センサ	
デジタル補償機能対応PiezoSmart®	DS

ケーブル	
PTFE ケーブル	1

ケーブル長さ	
2 m	2.0
0.5 m *	0.5

* 測定範囲5bar、10bar、20barのみ選択可

発注例:

型式 4007D250FDS1-2.0

- 測定範囲 0 ~ 250 bar
- 細目ねじ M5x0.5
- センサ デジタル補償機能対応PiezoSmart®センサ
- ケーブル長さ 2m
- アンプ 型式4665B...もしくは4624A...

* 最新のアンプのファームウェアを使用することをお勧めします。
(www.kistler.com)から入手可能です。

※本データシート全部または一部を、無断で複写・複製することは法律で禁止されています。

2018年8月作成