

RoaDyn S625

Typ 9266A...

Messrad für Pkw

Zum Messen von je drei Kräften und Momenten am drehenden Rad; wesentlicher Bestandteil moderner Fahrzeugentwicklung.

- Modularer Aufbau mit austauschbaren Messzellen und Komponenten
- CAD-/FEM-unterstützte Konstruktion: Optimierung örtlicher Beanspruchungen
- Hohe Festigkeit bzw. niedriges Gewicht bei hoher Steifigkeit
- Hohe Signalqualität durch Digitalisierung bereits in der Radelektronik
- Selbstidentifikation von Komponenten durch ID-Chip
- Kalibrierung sowohl der einzelnen Messzellen als auch des Gesamtsystems
- Geprüfte Betriebsfestigkeit z. B. nach SAEJ328



Beschreibung

Das RoaDyn S625 Messrad ist modular aufgebaut und kann vielseitig an Naben- und Felgengeometrien angepasst werden. Vier 3-Komponenten DMS-Messzellen sind durch Adapterteile mit einer Felge und der Fahrzeugnabe verbunden. In den Messzellen werden die Signale sofort verstärkt und über kurze Kabel an die Radelektronik weitergeleitet. Dort werden sie gefiltert, digitalisiert und codiert. Der Datenstrom wird über ein Rotor/Statorpaar zur Radinnenseite übertragen, alternativ über eine Außenübertragung, in der Bordelektronik transformiert und an eine Datenerfassung ausgegeben.

Bei der Auslegung der Messräder wird berücksichtigt, dass bei Fahrzeugen dieser Klasse (Pkw) besonders hohe Kräfte und Momente wirken. Die Beanspruchung der Räder ist wegen der oft großen Einpresstiefen, gerade in Bezug auf die Momente, besonders hoch. Die zu erwartenden Beanspruchungen werden mit FEM-Methoden ermittelt und die Konstruktion hinsichtlich Festigkeit, Sicherheit und Gewicht optimiert. Umlaufbiegeprüfungen ermöglichen eine Einschätzung der Lebensdauer der Messradstruktur.

Da jede Messzelle einzeln kalibriert ist, können diese vom Anwender selbst ausgetauscht werden, ohne dass das komplette Messradsystem kalibriert werden muss. Der in jeder Messzelle integrierte ID-Chip, in dem die wichtigsten Kenndaten der jeweiligen Komponenten gespeichert sind, verhin-

dert, dass die Messzelle und ihre Kenndaten falsch zugeordnet werden. Beim Starten des Messsystems werden die Daten der aktuell verwendeten Komponenten in die angeschlossene Bordelektronik eingelesen. Die Signale werden bereits in den Messzellen verstärkt und über kurze Kabel an die Radelektronik weitergeleitet. Dort werden sie gefiltert, digital gewandelt und codiert. Der Datenstrom fließt berührungslos über Außenübertragung oder Innenübertragung, von wo er über ein Kabel in die Bordelektronik eingespeist wird. In der Bordelektronik werden aus den Rohsignalen die physikalischen Größen F_x , F_y , F_z , M_x , M_y , M_z errechnet und vom rotierenden Koordinatensystem des Messrads in das feststehende Fahrzeugkoordinatensystem transformiert. Die Messdaten werden sowohl analog als auch digital ausgegeben. Als digitales Ausgabeformat stehen CAN, Ethernet oder auch proprietäre Formate von Messdatenerfassungssystemen zur Verfügung.

Zusatzsignale auf dem drehenden Rad, z. B. Reifendruck, Temperatur, usw. können direkt an die Radelektronik angeschlossen und zusammen mit den Radsignalen übertragen werden. Dazu bietet Kistler optional Verstärker-Module an.

Anmerkung: Für die Übertragereinheiten und die Bordelektronik wird auf die Datenblätter 5240A_000-561, 5248A_000-562 und 9817A-003-233 verwiesen.

Anwendung

- Erfassung von Betriebslasten bei fahrzeugtypischen Fahrmanövern
- Eingangsdaten für die Konstruktion neuer Bauteile
- Verifizierung von Lastannahmen
- Ermittlung von Prüfstands-Steuerdaten für Straßensimulatoren
- Entwicklung von aktiven Fahrwerks-Regelungssystemen wie ABS, ESP etc.
- Untersuchung des Fahrzeugverhaltens bei bestimmten oder kritischen Fahrsituationen
- Eingangsdaten für Ermüdungsberechnungen und numerische Simulationen
- Entwicklung von Rechenmodellen

Meist werden 4 oder 2 Messräder eingesetzt. Für die Komponenten- oder Reifenentwicklung finden gelegentlich auch Messungen mit einem einzelnen Messrad Anwendung. Die verschiedenen Versuchsfahrzeuge erfordern eine Anpassung an neue Rad-/Nabengeometrien. Dafür hat sich der modulare Aufbau der Messräder und die kompetente Unterstützung durch die Applikationszentren bewährt.

Gleichzeitig mit den Messrädern können auch Sensoren zur Bestimmung der Ortskurven der Räder oder optische Sensoren (z. B. zur Messung von Schräglaufwinkel, Schwimmwinkel, Geschwindigkeit oder Beschleunigungen) eingesetzt werden. Die Adaptionen zur Anbringung der einzelnen Sensoren an die Messräder sind im Kistler-Sortiment verfügbar.

Das oben beschriebene Messradsystem kann als Aluminiumversion auch am Fahrzeugprüfstand eingesetzt werden. Der tägliche, ausschließliche Einsatz am Prüfstand erfordert einige u.a. bedienungstechnische Besonderheiten, die zur Entwicklung eines besonderen Systems geführt haben. Weitere Informationen entnehmen Sie bitte dem Datenblatt 9266A2_000-580.

Technische Daten

Messbereich ¹⁾	F _x	kN	-20 ... 20
	F _y	kN	-15 ... 15
	F _z	kN	-20 ... 20
	M _x	kN·m	-4 ... 4
	M _y	kN·m	-4 ... 4
	M _z	kN·m	-4 ... 4
Drehwinkelgenauigkeit		°	≈0,1
Gewicht Messrad ²⁾	m	kg	≈10

Maximale Lasten

Schutzart			IP65
Betriebstemperaturbereich			
Alu-Komponenten		°C	<120
CFK-Komponenten		°C	<110
Höchstgeschwindigkeit		km/h	≈280
Max. Stoßbeschleunigungen	x, y, z	g	≤50

Genauigkeit

Linearität		%FS	≤0,5
Typisch ³⁾		%FS	≤0,15
Hysteresese		%FS	≤0,5
Typisch ³⁾		%FS	≤0,10
Übersprechen Kräfte		%FS	≤0,5
Typisch ³⁾		%FS	≤0,10

Zulässige Wechselbeanspruchung (Biegeumlauf-Test)

Die Anforderungen nach SAE J328 werden übertroffen.

500 000 LC bei 4,0 kN·m

¹⁾ Es wird angenommen, dass die Extremwerte nicht gleichzeitig wirken. Die Momente beziehen sich auf die Radmitte (ET = 0).

²⁾ Mit 14" Felge, Nabenadapter, Stator, ohne Reifen

³⁾ Die typische Genauigkeit entspricht dem Median der Messergebnisse von End-of-Line- und Rekalibrierungen

Sensoraufbau

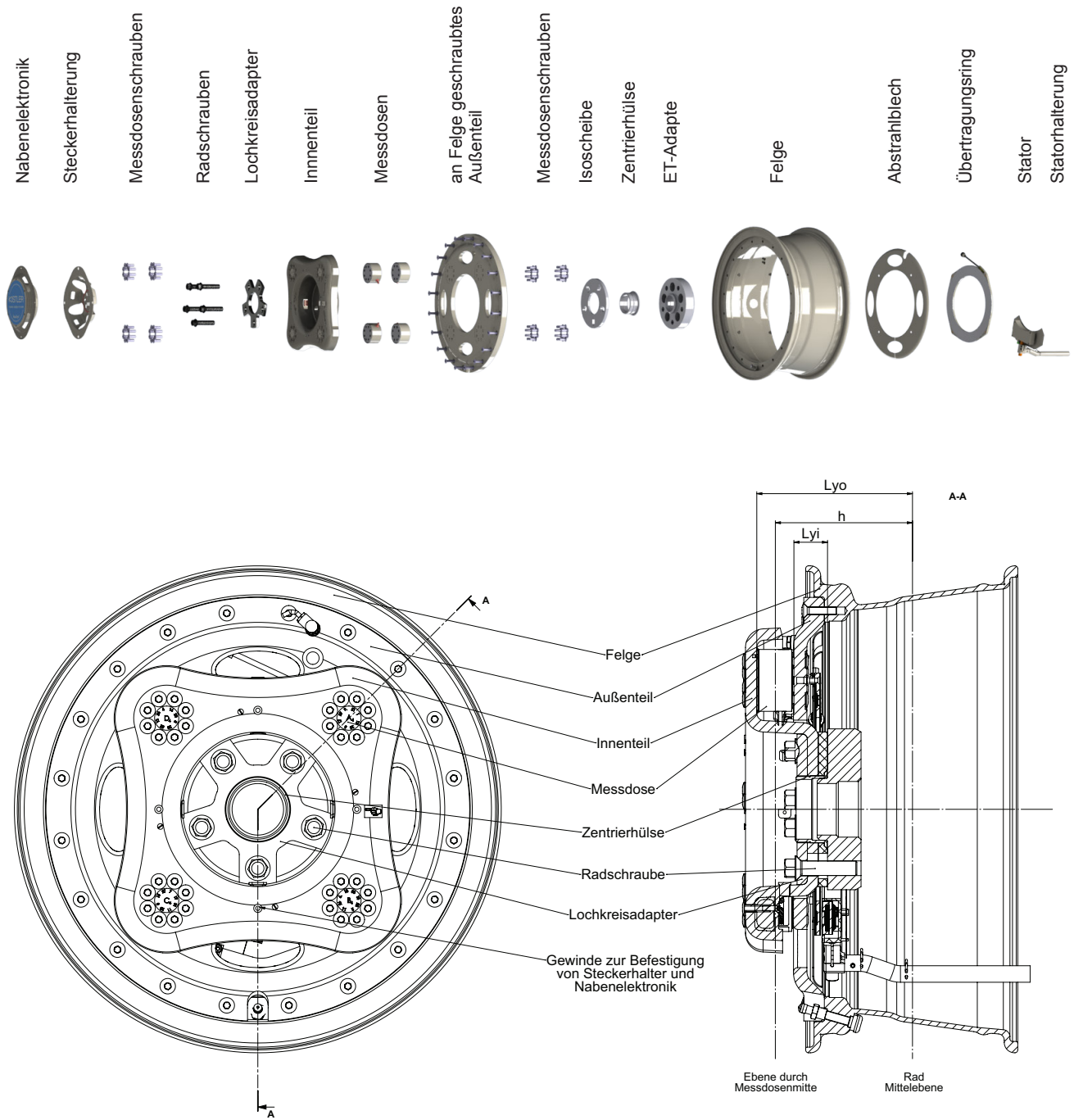


Bild 3: Aufbau/Komponenten RoaDyn S625 mit Innenübertragung

9266A_000-495d-06.19

Konfigurationen der RoaDyn S625 Messkette

Messrad	Datenübertragung	Verbindungskabel	Bordelektronik	
Typ 9266A mit Radelektronik Typ 5241A2 und Felge Typ Z39913A...	Typ 5240A..., 5242A... Innen-Übertragungseinheit bestehend aus Rotor, Stator	Typ Z30430A... Verbindung zwischen Stator und Bordelektronik	Typ 9817A.. KiRoad Performance	Typ 18025602 KiCenter
				

Messrad	Datenübertragung	Verbindungskabel	Bordelektronik	
Typ 9266A mit Radelektronik Typ 5241A2 und Felge Typ Z39913A...	Typ 5248A... Außen-Übertragungseinheit	Typ Z30430A... Verbindung zwischen Stator und Bordelektronik	Typ 9817A.. KiRoad Performance	Typ 18025602 KiCenter
				

Montage

Für die Montage an das Zielfahrzeug bietet Kistler die gewichts- und festigkeitsoptimierte Auslegung und Herstellung der entsprechenden mechanischen Komponenten an.

Montage des Stators bei Innenübertragung

Bei Innenübertragung wird für den Stator eine geeignete Befestigungsmöglichkeit am Radträger oder Federbein montiert. Mit einer Lehre wird dann die Position des Stators festgelegt und die Lage der Halterung bestimmt.

Bei installiertem Stator ist die Montage eines Messrades mit der eines Serienrades zu vergleichen. Der Stator kann auch am Fahrzeug montiert bleiben, wenn dieses mit Serienrädern fährt. Bei erneuter Montage der Messräder kann dann sofort gemessen werden.

Bei Außenübertragung ist zusätzlich ein Haltearm an den Fahrzeugaufbau zu berücksichtigen, an dem das Kabel zur Bordelektronik fixiert wird.

9266A_000-495d-06.19

Mitgeliefertes Zubehör

- Einstelllehre für Statormontage,
- Präzisionswasserwaage,
1 Stk. pro Messsystem

Zubehör (optional)

- Messzellenschrauben, Titan,
16 Stk. pro Messzelle
- Einstelllehre für Statormontage,
1 Stk. pro Messsystem
- Transportkoffer für Zubehör,
1 Stk. pro Messsystem
- Transportkoffer für 1 Messrad mit Reifen,
1 Stk. pro Messrad
- Reifenmontagehilfe,
1 Stk. pro Messsystem
- Universaladapter für Wuchtmaschine,
1 Stk. pro Messsystem
- Schlüssel für Zentrierhülse Typ Z39901,
1 Stk. pro Messsystem
- DMS-Brückenverstärker (SGAM) 2237A1
- Thermoelementverstärker (TCAM) 2237A2

Typ/Art. Nr.
Z39911
Z30208

Typ/Art. Nr.
Z30074

Z39907

V712.0002

V712.0004

Z30210

V035.0000

Z30205

2237A1

2237A2

Bestellschlüssel

Typ 9266A

RoaDyn S625 CFK Messrad für Pkw	1
RoaDyn S625 Aluminium Messrad für Pkw mit Felgengröße 12", 13"	3

* Standardausführung

Bestellbeispiel

RoaDyn S625 CFK Messrad für Pkw

Typ 9266A1

9266A_000-495d-06.19