

ピエゾレジスティブ圧力センサ

ガス圧、油圧測定用

型式 4065B...DS

4065B...DSシリーズは、堅牢なダイヤフラムを持つコンパクトな絶対圧力センサです。

油圧装置、エンジンの燃料噴射装置、ガスの圧力測定に使用します。

- ・ 動的および静的測定に対応
- ・ デッドボリュームの最小化による高い固有振動数
- ・ 高い機械的固有振動数
- ・ デジタル温度補償

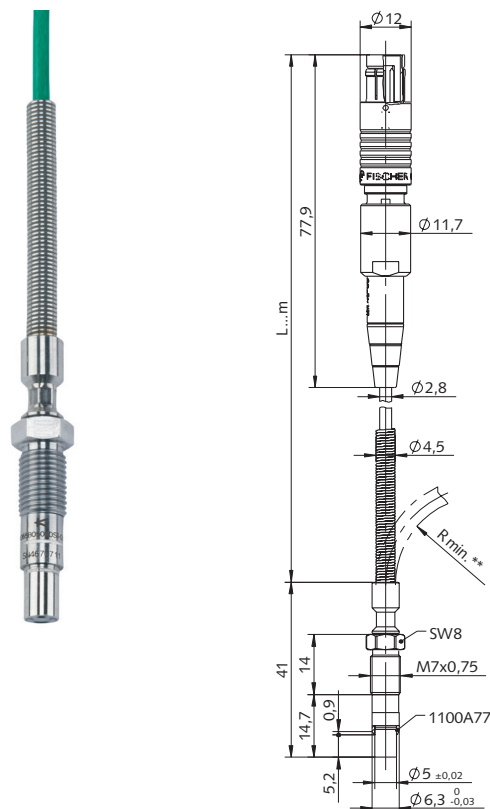
概要

4065B...DSにて測定される圧力は、堅牢なダイヤフラムを介してピエゾレジスティブ素子に作用します。

小型なため、クランプアダプタを用いて噴射パイプに取付けることができます。

優れた固有振動数を実現するために、センサ先端のデッドボリュームを最小化した構造になっています。

温度変化による、ゼロ点および感度の変化は、信号帯域幅を損なうことなく、デジタル温度補償により補正されます。また、デジタル温度補償は、アンプ型式4665B...または4624AKとの組み合わせで、センサ温度のモニタが可能です。



** R最小 20 固定
R最小 41 フリー

技術データ

測定範囲	bar	0 ~ 200, 0 ~ 500, 0 ~ 1,000
過負荷	bar	300, 750, 1,000
電気接続		Fischerコネクタ, 5ピン (S103A054)
適合アンプ	型式	4665B, 4624A
電源		アンプ統合
基準温度 (Tref)	°C	25
センサ温度、最小/最大	°C	-40/140
温度補償		デジタル
温度補償範囲	°C	25 ~ 120

最大圧力偏差*	%FSO	≤±1.5
最大温度偏差*	°C	≤±3
Trefにおける直線性 (LSQ)	%FSO	≤±0.3
固有振動数 200, 500 bar	kHz	>40
1,000 bar	kHz	>100
加速度感度	mbar/g	≤10
寿命 (通常)	負荷変動	>10 ⁷
締付けトルク	N・m	5
重量 (プラグおよびケーブル除く)	グラム	9
保護等級		IP65

* 測定結果は、DS互換のアンプのデジタル補償に基づきます。偏差は、センサの特性(直線性、ヒステリシス、熱影響)および補償モデルによる測定誤差が含まれます。

※データシートの記載内容は予告なく変更される場合がございます。 購入時には日本キスラー(株)までお問合せください。

Page 1/4

アプリケーション

4065B...DSは、高圧での静的および動的測定を求められるアプリケーションに適しています：

- ・ ガスおよび油圧装置における一般圧力測定
- ・ ガソリンまたはディーゼル燃料噴射装置における圧力カーブの正確な周波数解析

取付

センサの取り付けには次の方法があります。

図1：取付け穴に直接取付ける場合

図2：クランプアダプタ型式6533...を使用する場合

クランプアダプタは、さまざまな燃料噴射パイプの直径に対応します。

図3：アダプタ型式6503...を使用する場合

取付け穴(図1)を加工する際は、正しいドリル寸法と公差を使用することが重要です。取付け穴のシール面は気密性を保証するために、仕上げ工具型式1300A25にて加工します。シール面はきれいな常態を維持する必要があります。金属屑が残ってはいけません。

圧力センサはシールリング型式1100A77と一緒に取付けます。

圧力センサの締付トルクは5N・mです。この許容締付トルクを超えるとセンサに修理不可能な破損が生じる可能性があります。従って、締付けの際は、キスラー製のレンチヘッド(図7)およびトルクレンチ(図8)を使用してください。

漏れが生じた場合は、シールリング1100A77を交換し、仕上げ工具1300A25で再加工をする必要があります。

センサのゼロ点は、締付けに敏感です。ゼロ点がわずかにシフトした場合は、キスラー製アンプ型式4665B...もしくは4624A...、またはソフトウェアから修正することを推奨します。

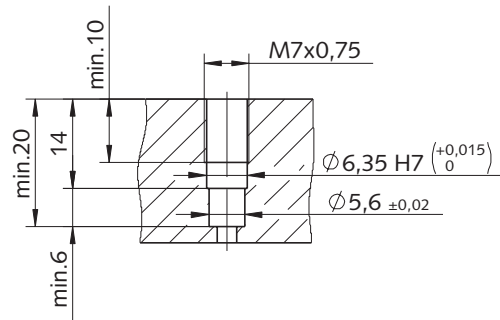


図 1: 取付け穴に直接取付ける場合

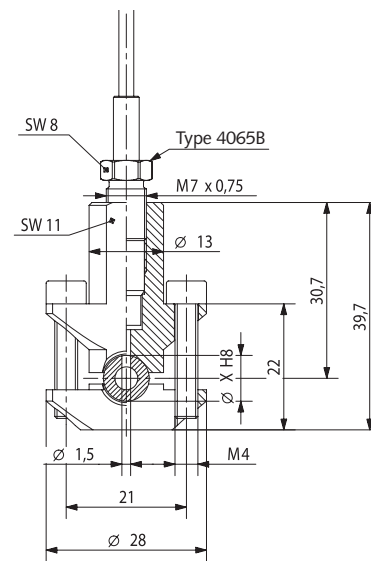


図 2: クランプアダプタ型式6533...を使用する場合

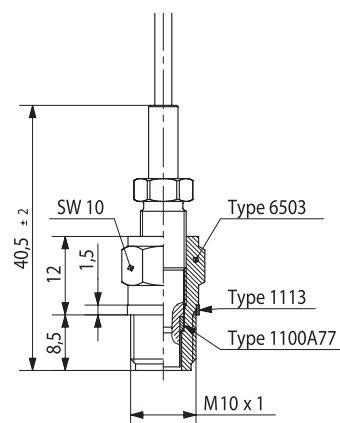
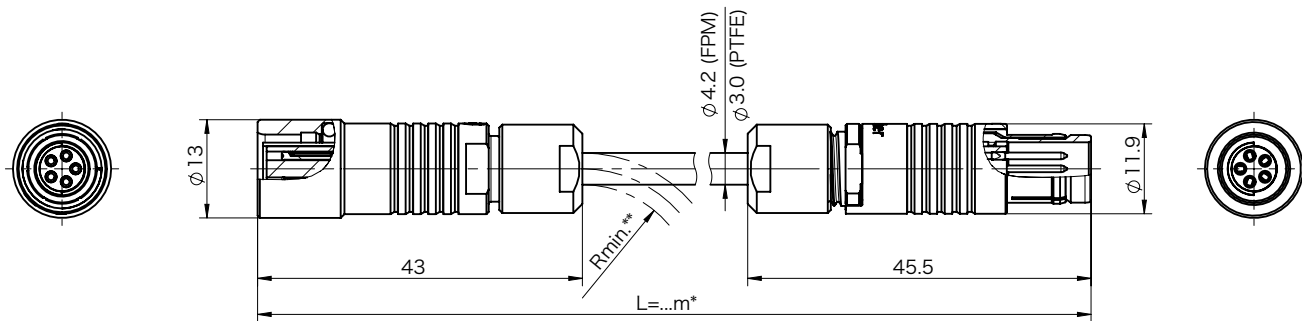


図 3: アダプタ型式 6503...を使用する場合



* お客様指定長さ0.2~10 m ケーブル ϕ 4.2 (FPM) ケーブル ϕ 3.0 (PTFE)
 ** Rmin.31.5 固定した場合 ** Rmin.22.5 固定した場合
 Rmin.63 固定しない場合 Rmin.45 固定しない場合

図 4: 延長ケーブル 型式 4785A_1

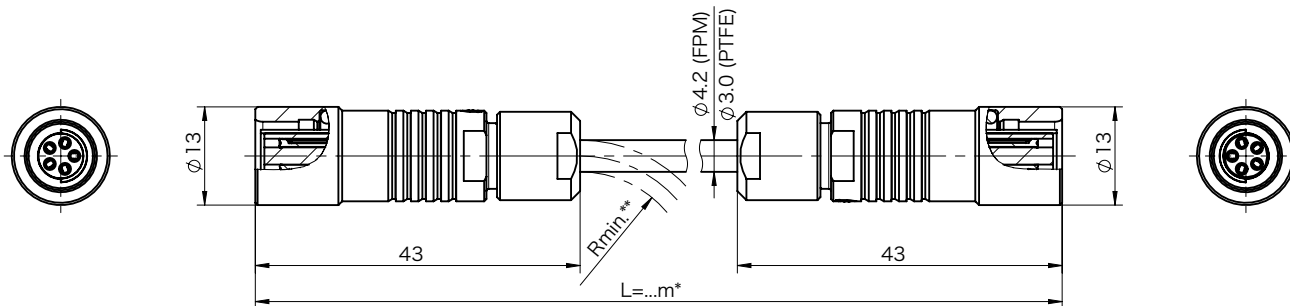


図 5: アダプタケーブル 型式 4785A42

4065B_003-165j-02.18

標準付属品

・ シールリング(2個) 型式 1100A77

アクセサリ (別途発注ください)

・ 特殊ドリル 型式 1331A
 ・ タップ M7x0.75 1351
 ・ 仕上げ工具 1300A25
 ・ 深穴取付工具 1300A41
 ・ トルクレンチ
 4 ~ 20 N·m 1300A39
 8 ~ 40 N·m 1300A11
 ・ レンチヘッド、SW8用 1300A29
 ・ レンチヘッド、SW11用 1300A75

アダプタ 型式
 ・ ダミー 6447
 ・ クランプアダプタ、パイプ6 mm 6533A21
 ・ クランプアダプタ、パイプ6.35 mm 6533A22
 (6.35 mm = ¼")
 ・ クランプアダプタ、パイプ6 ~ <8 mm 6533A28
 ・ クランプアダプタ、パイプ8 ~ 13 mm 6533A29
 ・ アダプタ、M14x1.25 4155
 ・ アダプタ、M10x1 6503

アンプ、SCP 型式
 ・ SCPスリム、2モジュール用 2852A...
 ・ SCP、8モジュール用 2853A...
 ・ ピエゾレジスティブアンプ (SCP用、2ch) 4665B...
 ・ ピエゾレジスティブアンプ (1ch) 4624A...

延長ケーブル FPM(0~180°C) 型式
 ・ 長さ = 1 m 4785A41-1.0
 ・ 長さ = 2 m 4785A41-2.0
 ・ 長さ = 3 m 4785A41-3.0
 ・ 長さ = 5 m 4785A41-5.0
 ・ 長さ = 7.5 m 4785A41-7.5
 ・ 長さ = 10 m 4785A41-10
 ・ 長さ = 0.5m ~ 10 m 4785A41-S

センサ延長ケーブル PTFE(-40~180 °C) 4785A11-SP-...
 --長さ(L=0.5~10 m) 4785A11-SP-...
アダプタケーブル(DSセンサ - 4761Bケーブル) 4785A42...

発注コード

型式4065B □ DS □ - □	
測定範囲	
0 ~ 200 bar	0 200
0 ~ 500 bar	0 500
0 ~ 1,000 bar	1 000
センサタイプ	
デジタル互換、PiezoSmart®	DS
ケーブルタイプ	
PTFE ケーブル	1
ケーブル長さ	
2 m	2.0

発注例：型式 4065B0200DS1-2.0

測定範囲：200 bar
 センサタイプ：デジタル互換、PiezoSmart®
 ケーブル長さ：2m
 対応アンプ：4665B...、4624A...

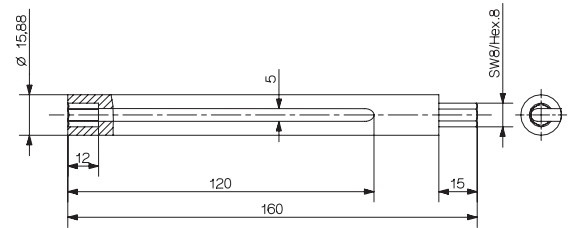


図 6: 深穴取付工具 型式 1300A41

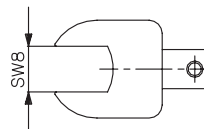


図 7: レンチヘッド 型式 1300A29

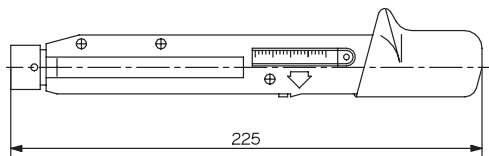


図 8: トルクレンチ 型式 1300A11 および 型式1300A39

※本データシート全部または一部を、無断で複写・複製することは法律で禁止されています。

※ここに記載されている情報は知識の現状に基づいています。キスラーは技術的変更を行う権利を有します。

※製品の使用によって生じる結果的な損傷に対する法的責任は除外されます。

2018年8月作成