



Hochtemperatur Drucksensor

Typ 6023A...

für Gasturbinen Monitoring und thermoakustische Anwendungen

Differenzieller, beschleunigungskompensierter, piezoelektrischer Drucksensor für höchste Anwendungstemperaturen bis 1 000 °C.

- Dauerhafter Betriebstemperaturbereich –55 ... 700 °C
- Kurzfristiger Betriebstemperaturbereich –55 ... 1 000 °C
- Intern masseisoliert
- Differenzieller Ladungsausgang
- Höchste Zuverlässigkeit
- Nicht pyroelektrisch
- Beschleunigungskompensiert
-  ATEX/IECEX und EAC Ex zertifiziert
-  CE und EAC konform

Beschreibung

Das einkristalline PiezoStar KI100 Messelement ist der Kern des Sensordesigns, welches Einsatztemperaturen bis 1 000 °C erlaubt. Das Messelement hat keinen Pyroeffekt und der Sensor ist für höchste Lebensdauer ausgelegt.

Um höchste Druckauflösungen in rauen Umgebungsbedingungen zu ermöglichen, ist der Sensor masseisoliert und mit differenziellem Ladungsausgang realisiert. Das mineralisierte integrierte Hardlinekabel ist mit verschiedenen Terminierungen erhältlich.

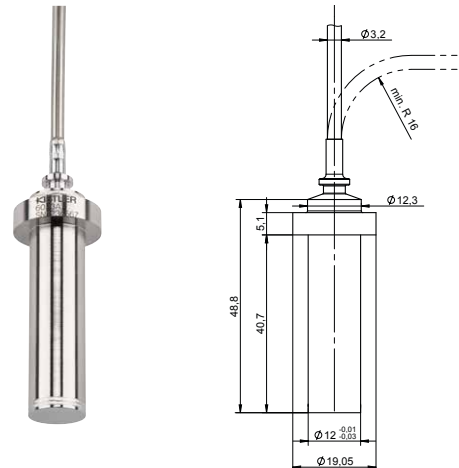
Ex-Schutz (ATEX/IECEX Zertifizierung) erlaubt den Betrieb in explosionsgefährdeter Umgebung.

Anwendung

Hauptanwendung ist die Druckpulsationsüberwachung bei Gasturbinen. Neben der Zustandsüberwachung wird der Sensor in der Entwicklung von Brennkammern eingesetzt.

Universell einsetzbar bei thermoakustischen und allgemeinen Druckanwendungen für

- Anwendungstemperaturen bis 1 000 °C
- Messungen von geringsten Druckfluktuationen
- Explosionsgefährdete und/oder EMV belastete Umgebungen



Technische Daten

Bei Angaben ohne Temperatur gilt Raumtemperatur (25 °C) als Referenztemperatur.

Elektrisch

Speisung		keine
Signal		Ladungsausgang
Signalübertragung		2-Leiter, differenziell
Signalverarbeitung		diff. Ladungsverstärker
Isolationswiderstand Pin – Pin		
@ 25 °C	Ω	≥10 ¹¹
@ 400 °C	Ω	≥10 ⁶
@ 700 °C	Ω	≥10 ⁵
Isolationswiderstand Pin – Gehäuse		
@ 25 °C	Ω	≥10 ¹⁰
@ 400 °C	Ω	≥10 ⁶
@ 700 °C	Ω	≥10 ⁵
Kapazität Pin – Pin	pF	≤20 + 60 pF/m Kabellänge
Kapazität Pin – Gehäuse	pF	≤8 + 175 pF/m Kabellänge

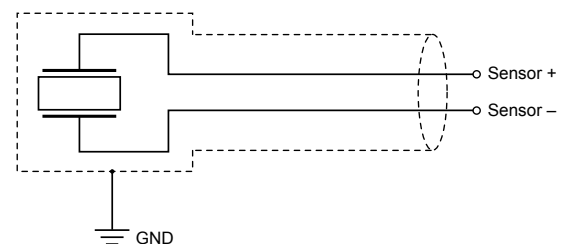


Bild 1: Schema, 2-Leiter, masseisoliert

Seite 1/5

Die Informationen entsprechen dem aktuellen Wissensstand. Kistler behält sich technische Änderungen vor. Die Haftung für Folgeschäden aus der Anwendung von Kistler-Produkten ist ausgeschlossen.

© 2016 ... 2019 Kistler Gruppe, Eulachstrasse 22, 8408 Winterthur, Schweiz
Tel. +41 52 224 11 11, info@kistler.com, www.kistler.com. Die Produkte der Kistler Gruppe sind durch verschiedene gewerbliche Schutzrechte geschützt. Mehr dazu unter www.kistler.com

Technische Daten (Fortsetzung)

Betrieb

Druck Messbereich	bar/psi	0 ... 100 / 0 ... 1 450
Kalibrierter Teilbereich	bar/psi	0 ... 10 / 0 ... 145
Überlast	bar/psi	200 / 2 900
Empfindlichkeit (nom. ±10 %)	pC/bar	95
Therm. Empfindlichkeitsänderung		siehe Bild 2
Linearität, Hysterese und Wiederholbarkeit	%FSO	≤1
Beschleunigungsempfindlichkeit, typisch	mbar/g	≤0,4
Eigenfrequenz (axial)	kHz	ca. 50
Nutzbarer Frequenzbereich		
oberer Bereich (+10 %)	Hz	ca. 20 000
unterer Bereich (-3 dB)	Hz	0,5 ¹⁾

¹⁾ in Kombination mit Differenzial Ladungsverstärker Typen 5181, 5183, 5185.

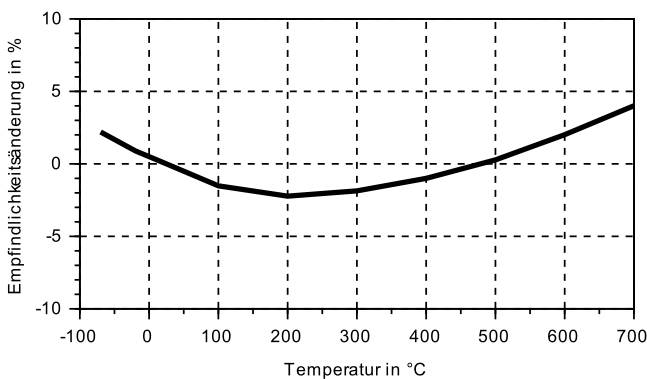


Bild 2: Typische thermische Empfindlichkeitsänderung relativ zur Raumtemperatur

Nimonic ist ein eingetragenes Warenzeichen von Special Metals Wiggins Ltd.

INCONEL alloy 718 und INCONEL alloy 600 sind eingetragene Warenzeichen von INCO family of companies.

Die Informationen entsprechen dem aktuellen Wissensstand. Kistler behält sich technische Änderungen vor. Die Haftung für Folgeschäden aus der Anwendung von Kistler-Produkten ist ausgeschlossen.

Umgebung

Betriebstemperaturbereich		
kontinuierlich	°C	-55 ... 700
extrem ³⁾	°C	1 000 ³⁾
Terminierung		
LEMO PCA.0S.302	°C	-55 ... 180
7/16"-27 UNS-2A	°C	-55 ... 200
offenes Kabelende	°C	-55 ... 180
Schock	g	<1 000
Korrosion		siehe Material
Feuchtigkeit		
Gehäuse mit Kabel		hermetisch dicht
Stecker		IP50
Explosive Atmosphäre		

Explosionsschutz:		
Schutzart		
Ex-nA	ATEX	⊕ II 3G Ex nA IIC T6...T710 Gc Baseefa15ATEX0232X ^{*)}
	IECEX	Ex nA IIC T6...T710 Gc IECEX BAS 15.0159X ^{*)}
	EAC Ex	2Ex nA IIC <<T6...710°C>> Gc X TC RU C-CH.MIO62.B.04701
Ex-ia	ATEX	⊕ II 1G Ex ia IIC T6...T710 Ga Baseefa15ATEX0231X ^{*)}
	IECEX	Ex ia IIC T6...T710 Ga IECEX BAS 15.0158X ^{*)}
	EAC Ex	0Ex ia IIC <<T6...710°C>> Ga X TC RU C-CH.MIO62.B.04701

Entity Parameter (eigensicher)		
Ui	V	≤30
Ii	mA	≤130
Pi	W	≤0,8
Ci	pF	≤15 + 170 pF/m
Li	µH	0

Physisch

Gewicht Sensor und Kabel	g	43 + 47 g/m Kabellänge
Material		Nimonic alloy 90 INCONEL alloy 718
Kabelmantel		INCONEL alloy 600
Leiter		Nickel

^{*)} Besondere Bedingungen für die sichere Anwendung sind in der Betriebsanleitung beschrieben

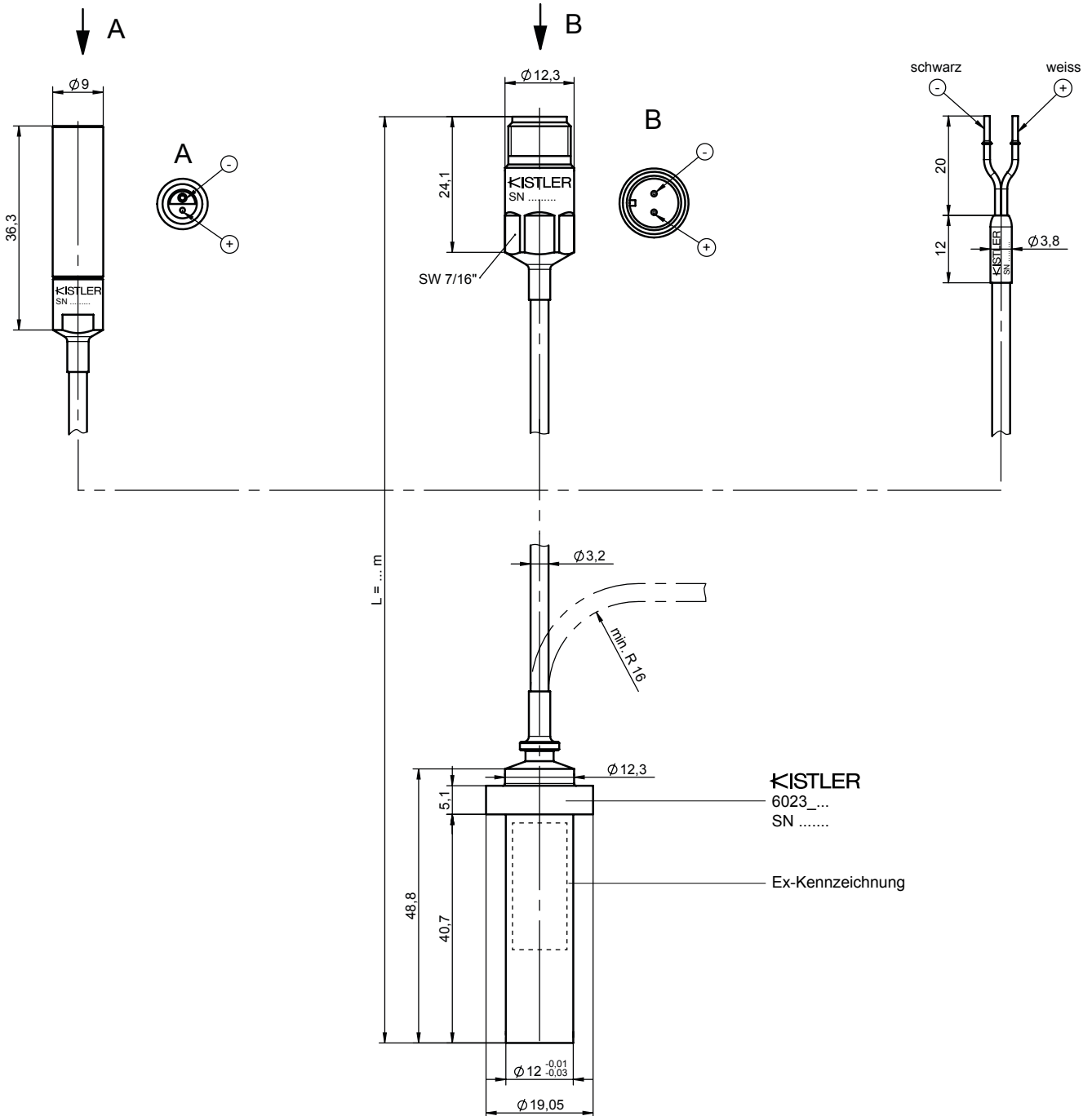
³⁾ Für detaillierte Informationen kontaktieren Sie unsere lokale Kistler Verkaufsstelle

Steckervarianten

2-pol. Buchse
LEMO PCA.0S.302

2-pol. Buchse
7/16"-27 UNS-2A

2-pol.
offenes Kabelende



6023A_003-196d-10.19

Bild 3: Sensordimensionen Typ 6023A... inklusive Kabelterminierung

Einbaubohrung

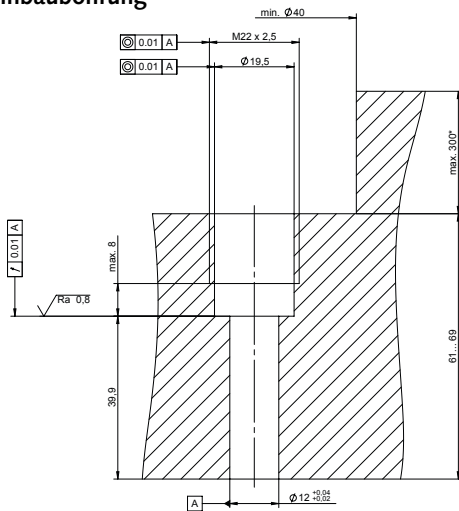


Bild 4: Direkteinbau

Sensormontage

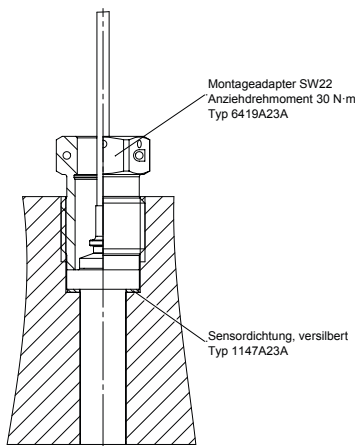


Bild 5: Sensormontage direkt

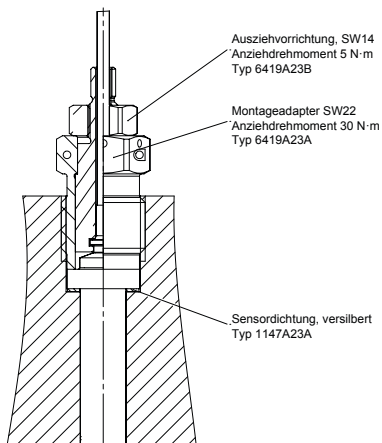


Bild 6: Sensormontage direkt, mit Ausziehvorrichtung Typ 6419A23B

Zubehör

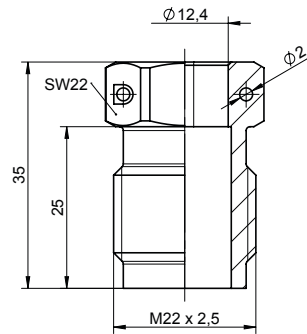


Bild 7: Montageadapter M22x2,5, Typ 6419A23A

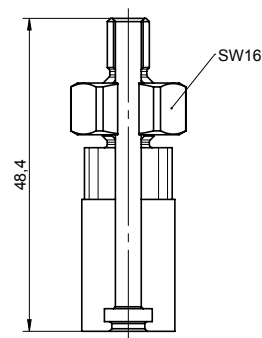


Bild 8: Ausziehvorrichtung, Typ 6419A23B zu Montageadapter

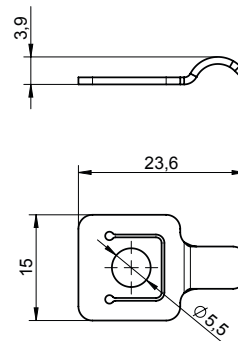


Bild 9: Montagebride für Hardline-Kabel, Typ 1423A1

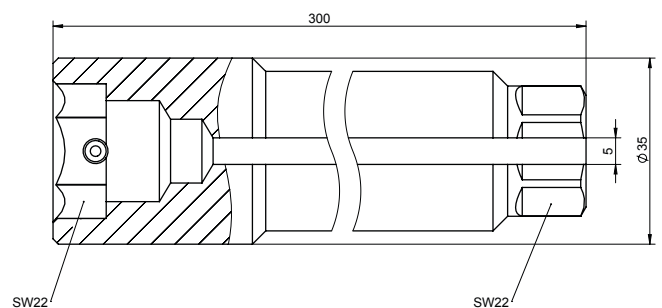


Bild 10: Montageschlüssel geschlitzt, Typ 1251A23A

6023A_003-196d-10.19

Mitgeliefertes Zubehör

- Montageadapter
- 5 Stück Sensordichtung, versilbert

Zubehör (optional)

- Sensordichtung, versilbert
- Montageadapter
- Ausziehvorrichtung zu Montageschraube
- Montagebride für Hardlinekabel
- Montageschlüssel, geschlitzt
- Hochtemperatur-Schraubenpaste
- Softlinekabel
- Diff Ladungsverstärker
 - Standardausführung
 - Ex-iA Ausführung
 - Ex-nA Ausführung

Typ/Mat. Nr.

6419A23A
1147A23A

Typ/Mat. Nr.

1147A23A
6419A23A
6419A23B
1423A1
1251A25A
1059
1652A...
5181A
5183A
5185A

Bestellschlüssel

Ex-Zertifizierung

Nicht Ex-zertifiziert	–
ATEX (ia, nA)	E

Kabel Terminierung

LEMO 2-pol. Buchse	A
7/16" 2-pol. Buchse	B
Offenes Kabelende	C

Kabellänge

1 m	01
2 m	02
5 m	05
Kundenspez. Länge (0,5 ... 10 m)	sp

Typ 6023A B0

