



Высокотемпературный датчик давления

Тип 6021A...

для газовых турбин и термоакустических применений

Дифференциальный, с компенсацией ускорения, пьезоэлектрический датчик давления для рабочих температур до 700 °С.

- Рабочая температура: –55 ... 700 °С
- Корпус с внутренней изоляцией
- Дифференциальный выход заряда
- Высокая степень надежности
- Не пьезоэлектрический
- С компенсацией ускорения
- Сертификат  ATEX/IECEX
- Соответствует  CE

Описание

Сердечник датчика состоит из монокристаллического измерительного элемента PiezoStar®, который способен работать при температурах выше 700 °С и не является пьезоэлектрическим. Датчик рассчитан на максимальную долговечность.

Для получения наиболее высокой чувствительности в суровых условиях датчик имеет внутреннюю изоляцию и выполнен по двухжильной технологии с дифференциальным выходом сигнала. Встроенный жесткий кабель с минеральной изоляцией имеет различные варианты исполнения окончаний.

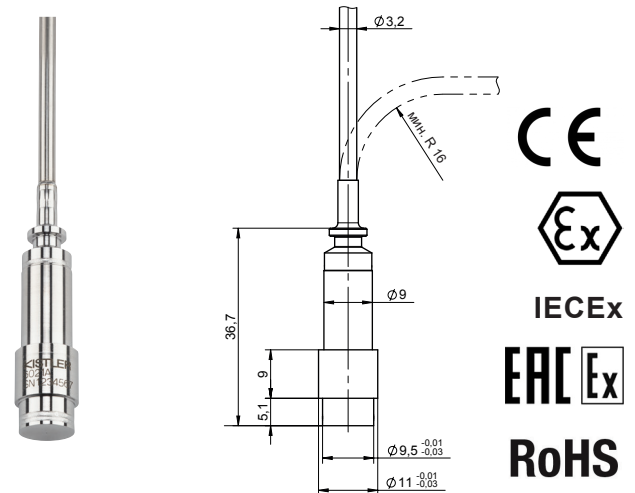
Ex-защита (сертификация ATEX/IECEX) позволяет работать в потенциально взрывоопасных средах.

Применение

Основные области применения: защита оборудования и мониторинг работы состояния газовых турбин. Кроме того, датчик применяется для разработки камер сгорания газовых турбин.

Устройства общего назначения и термоакустические приборы, для которых требуются

- Способность выдерживать до 700 °С
- Измерения малейших колебаний давления
- Ex-разрешение для применения в потенциально взрывоопасной среде
- Измерительные цепи, стойкие к ЭМП



Технические данные

Электрическая часть

Мощность		нет
Выходной сигнал		заряд
Вид сигнала		2-жильный, дифференциальный
Формирование сигнала		Дифф. преобразователь заряда
Сопrotивление изоляции штифт – штифт		
при 25 °С	Ω	≥10 ¹¹
при 400 °С	Ω	≥10 ⁶
при 650 °С	Ω	≥10 ⁵
Сопrotивление изоляции штифт – корпус		
при 25 °С	Ω	≥10 ¹⁰
при 400 °С	Ω	≥10 ⁶
при 650 °С	Ω	≥10 ⁵
Емкость штифт – штифт	пФ	≤8 + 60 пФ/м длины кабеля
Емкость штифт – корпус	пФ	≤6 + 170 пФ/м длины кабеля

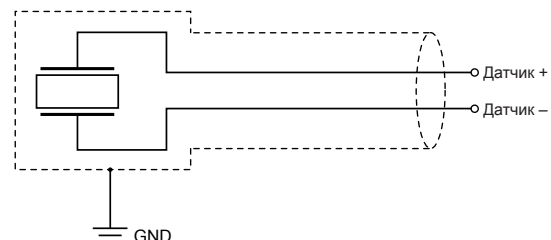


Рис. 1: Диаграмма, 2-проводное исполнение с корпусом со внутренней изоляцией

Технические данные (Продолжение)

Эксплуатация

Диапазон измерения давления	бар/psi	0 ... 100 / 0 ... 1450
Калиброванный частичный диапазон	бар/psi	0 ... 10 / 0 ... 145
Перегрузка	бар/psi	200 / 2900
Чувствительность (ном. ±10 %)	пКл/бар	62
Сдвиг теплочувствительности		см. рис. 2
Линейность, гистерезис и воспроизводимость	% от максимального значения диапазона	≤1
Чувствительность к ускорению, типичная	мбар/г	≤0,4
Собственная частота, продольная	кГц	ок. 50
Диапазон частот (10 %)	Гц	0,5 ... 20 000 ¹⁾

¹⁾ В сочетании с дифф. преобразователем заряда типов 5181, 5183, 5185.

Исходная температура для технических характеристик равна 25 °C, если не указано иное.

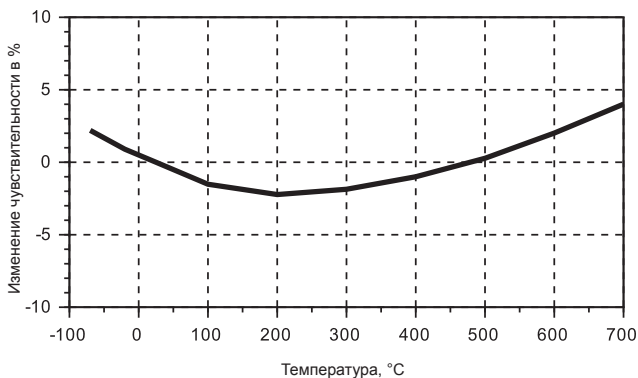


Рис. 2: Сдвиг теплочувствительности относительно комнатной температуры

Окружающая среда

Диапазон рабочих температур		
Непрерывный	°C	-55 ... 650
Критический	°C	-55 ... 700
Устойчивость к ударным нагрузкам	g	<1000
Коррозия		см. материал
Влажность		
Корпус со встроенным кабелем		герметичный
Соединительный разъем		IP54
Взрывоопасная среда		
Взрывозащита:		
Класс защиты		
Ex nA	ATEX	⊕ II 3G Ex nA IIC T6...T710 Gc Baseefa15ATEX0232X ²⁾
	IECEX	Ex nA IIC T6...T710 Gc IECEX BAS 15.0159X ²⁾
Ex ia	ATEX	⊕ II 1G Ex ia IIC T6...T710 Ga Baseefa15ATEX0231X ²⁾
	IECEX	Ex ia IIC T6...T710 Ga IECEX BAS 15.0158X ²⁾
Параметры защиты (искробезопасность)		
Ui	V	≤30
li	mA	≤130
Pi	Вт	≤0,8
Ci	пФ	≤15 + 170 пФ/м
Li	μН	0

Физические параметры

Вес датчика с кабелем	г	14 + 47 г/м длины кабеля
Материал		Nimonic [®] alloy 90 INCONEL [®] alloy 718
Кабельная изоляция		INCONEL [®] alloy 600
Жила		Никель
Кабельный конец		
LEMO PCA.0S.302	°C	-55 ... 180
7/16"-27 UNS-2A	°C	-55 ... 200
Свободный конец	°C	-55 ... 180

²⁾ Особые условия для безопасного применения описаны в руководстве по эксплуатации.

Nimonic[®] – зарегистрированная торговая марка компании Special Metals Wiggins Ltd.
INCONEL[®] alloy 718 и INCONEL[®] alloy 600 – зарегистрированные торговые марки группы компаний INCO.
PiezoStar[®] – зарегистрированная торговая марка компании Kistler Holding AG.

6021A_003-177r-01.16

Типы разъемов

2-контактный разъем
LEMO PCA.0S.302

2-контактный разъем
7/16"-27 UNS-2A

2-контактные
свободные концы

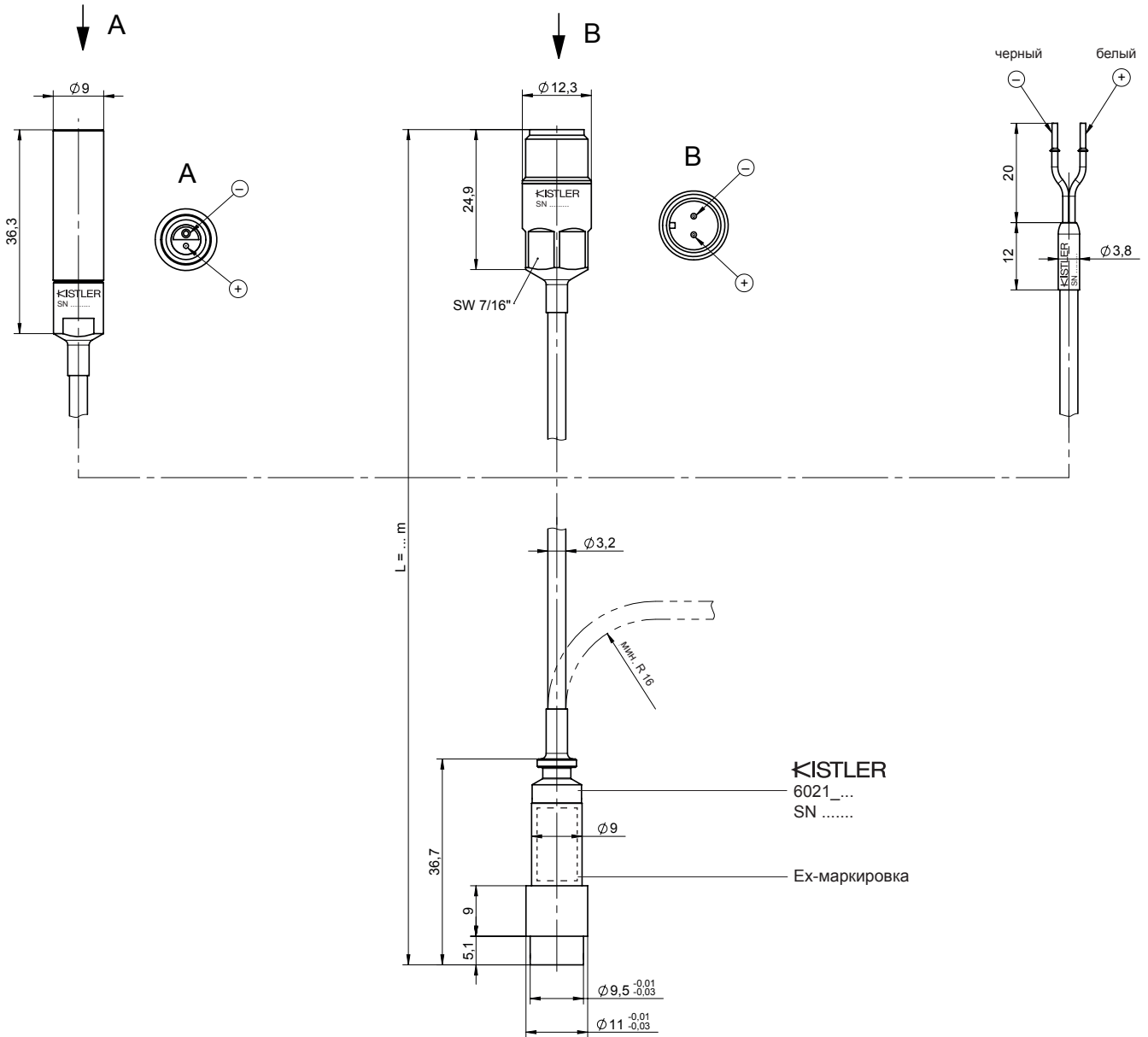


Рис. 3: Размеры датчика типа 6021A..., включая кабельные окончания

6021A_003-177r-01.16

Монтажное отверстие датчика

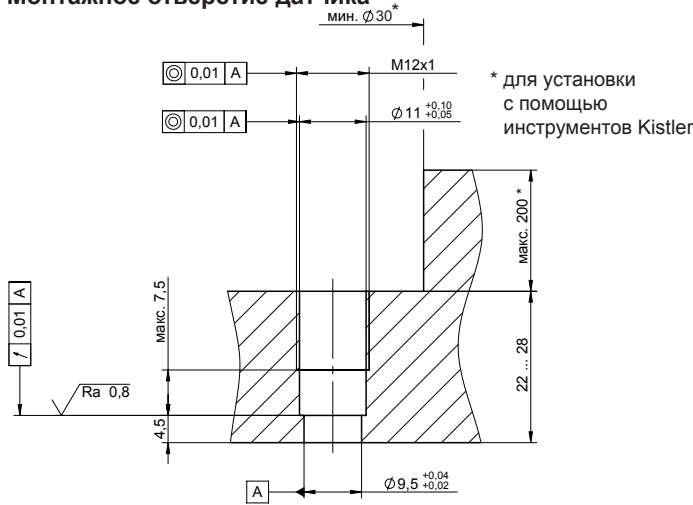


Рис. 4: Непосредственная установка

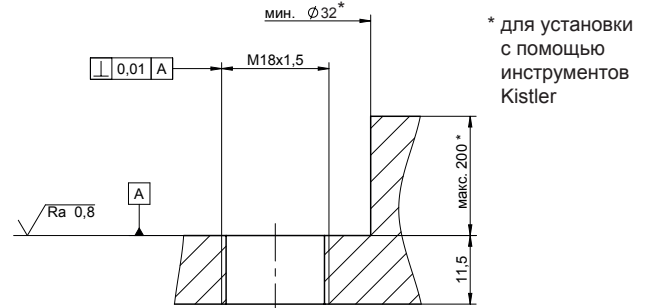


Рис. 5: Установка с помощью переходника типа 6419A21C

Монтаж датчика

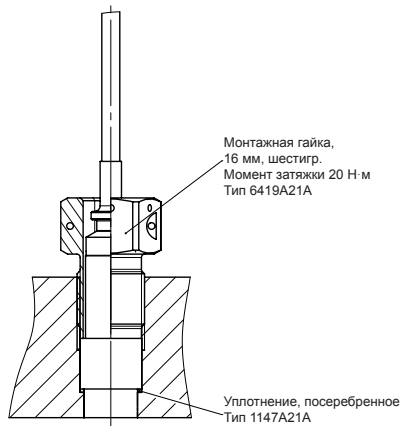


Рис. 6: Непосредственная установка датчика

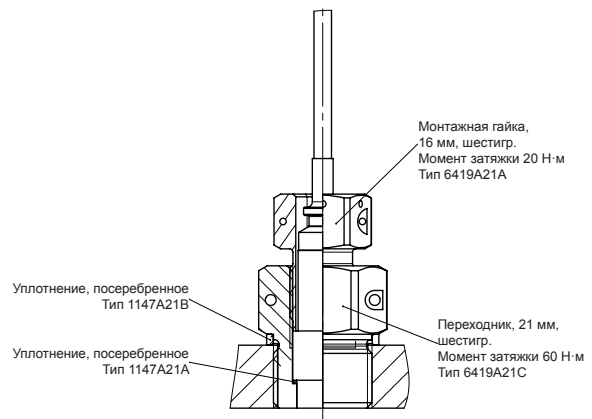


Рис. 7: Установка датчика с помощью переходника типа 6419A21C

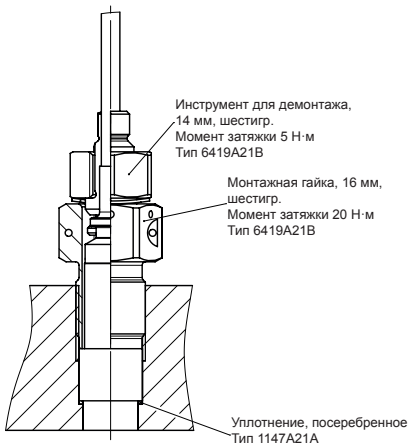


Рис. 8: Непосредственная установка датчика с помощью съемного инструмента типа 6419A21B

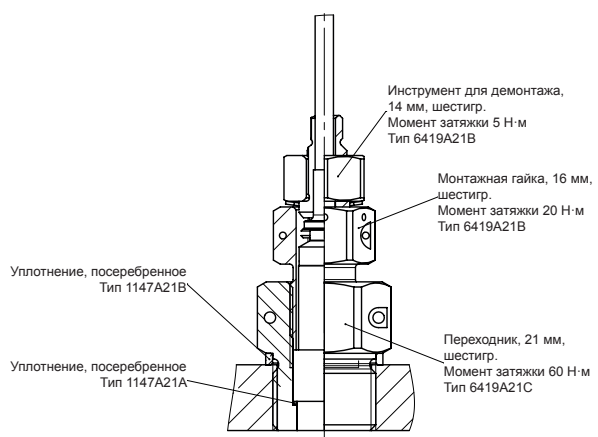


Рис. 9: Установка датчика с помощью переходника типа 6419A21C и съемного инструмента типа 6419A21B

6021A_003-177r-01.16

Принадлежности

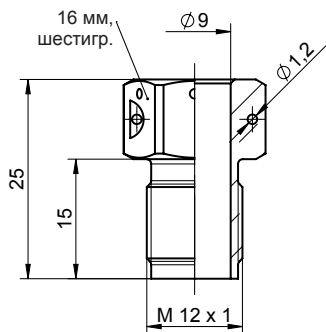


Рис. 10: Монтажная гайка M12x1, тип 6419A21A

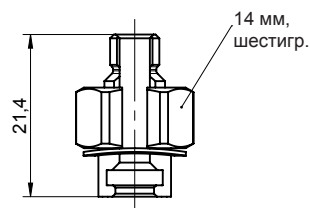


Рис. 11: Съемный инструмент, тип 6419A21B на монтажной гайке

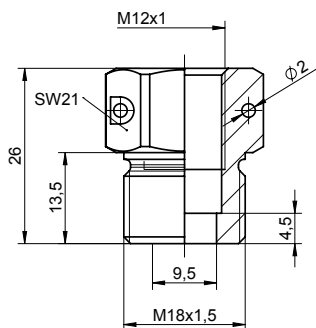


Рис. 12: Переходник M18x1,5, тип 6419A21C

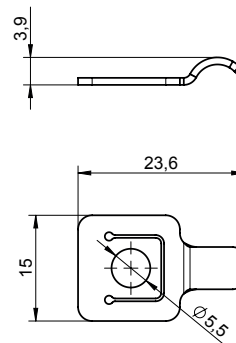


Рис. 13: Монтажный кронштейн для жесткого кабеля, тип 1423A1

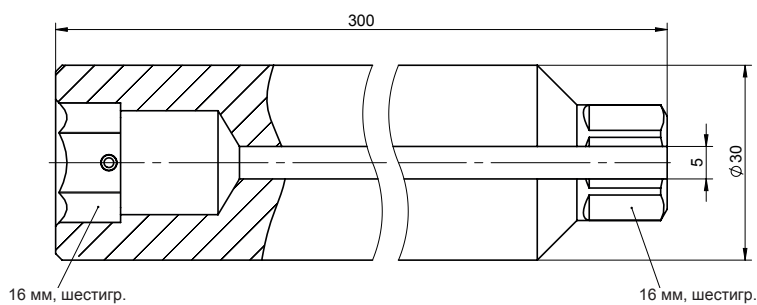


Рис. 14: Монтажный инструмент, пазовый, тип 1251A21A

6021A_003-177r-01.16

Комплектные принадлежности

- Монтажная гайка
- Уплотнительное кольцо, посеребренное (5 шт.)

Дополнительные принадлежности

- Уплотнительное кольцо, посеребренное (5 шт.)
- Уплотнение для промежуточного переходника M18x1,5, посеребренное
- Монтажная гайка
- Установочный/инструмент для демонтажа
- Переходник M18x1,5
- Монтажный кронштейн для жесткого кабеля
- Монтажный инструмент, пазовый
- Высокотемпературная паста для резьбы
- Мягкий кабель

Тип/Мат. №

6419A21A

1147A21A

Тип/Мат. №

1147A21A

1147A21B

6419A21A

6419A21B

6419A21C

1423A1

1251A21A

1059

1652A...

Код заказа

Ex-сертификация

Нет Ex-сертификации	-
ATEX (ia, nA)	E

Кабельные концы

LEMO 2-контактный разъем	A
7/16" 2-контактный разъем	B
Свободные концы	C

Длина кабеля

1 м	01
2 м	02
5 м	05
Длина кабеля под заказ (0,5 ... 10 м)	sp

Тип 6021A B0

