

## PiezoStar® 圧力センサ

型式 6125C...

## 接地絶縁、300barまでの圧力に対応

内燃機関の筒内圧測定用の、接続ケーブル付接地絶縁の高温用圧力センサです。

- 接地絶縁
- 冷却不要
- 低い熱衝撃誤差、非常に低い負荷変動ドリフト
- 新PiezoStar®クリスタルを使用した高感度
- 耐油ケーブル型式1983AC1付を用意

## 概要

このPiezo圧力センサ型式6125C...は、新PiezoStar®クリスタルを使用することによって、感度を37pC/barまで、また圧力範囲を300barまで増大させることが可能になりました。従来製品に対し感度が倍増し、また検出素子を絶縁したことによりエンジンと測定系との間に電位差があっても、ノイズ電流を防止してインターフェースなしでの測定が可能になりました。

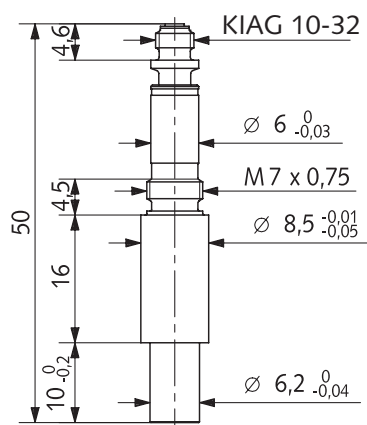
この新設計では、温度による感度変化も低減されています。この新型センサは最小の熱衝撃と際立った直線性が特徴です。このような改良にもかかわらず、取付け寸法は従来の6123...、6125A...、6125B...との互換性を維持しています。

このPiezoStar®センサには絶縁メタルシースの高温用接続ケーブル型式1967A1、または耐油Viton®ケーブル型式1983Aが付属します。

6125C...圧力センサはPiezoSmart®付も用意されています。PiezoSmart®は個々の圧力センサを自動的に識別するアクティブシステムで、測定チェーンの自動パラメータ設定を行うことができます（詳細については別紙No.100-421e、PiezoSmart®システムの説明をご覧ください）。

## アプリケーション

非水冷センサ6125C...はガソリンエンジンやディーゼルエンジンでの精密測定に適しています。接地絶縁方式のためグラウンドループ障害のある試験台での使用に理想的です。このセンサはショルダシーリングなので、フラッシュマウントでシリンダヘッドに取付けることができます。アクセサリも豊富で、例えばスリーブを使用し冷却水流路を貫通してセンサを取付けるなどの応用も可能です。



## 技術データ

測定範囲	bar	0 ... 300
部分校正範囲	bar	0 ... 100 0 ... 200, 0 ... 300
過負荷	bar	300
感度(室温)	pC/bar	≈ -37
固有振動数	kHz	>75
直線性(23°C時、全範囲)	%FSO	≤±0.4
加速度感度		
軸方向	bar/G	<0.002
横方向	bar/G	<0.003
使用温度範囲	°C	-20 ... 350
温度(最低/最高)	°C	-50/400
熱による感度の変化		
250 °C ± 100 °C	%	<±1
室温 ... 350 °C	%	<±2
熱衝撃誤差		
1,500 1/min, p <sub>mi</sub> = 9 bar		
Δp (ショートタイムドリフト)	bar	≤±0.3
Δp <sub>mi</sub>	%	<±1.5
Δp <sub>max</sub>	%	<±1
絶縁抵抗(30 °C)	Ω	≥10 <sup>13</sup>
接地絶縁(30 °C)	Ω	≥10 <sup>6</sup>
締付トルク	N·m	10
重量(ケーブルなし)	g	30
コネクタ(セラミック絶縁材)	-	KIAG 10-32

1bar=10<sup>5</sup>Pa = 10<sup>5</sup>N·m<sup>-2</sup> = 1.0197...kgf/cm<sup>2</sup>=14.503...psi;  
1psi=0.06894...bar; 1G=9.80665m·s<sup>-2</sup>;  
1Nm=0.73756...lbf; 1g=0.03527...oz

※データシートの記載内容は予告なく変更される場合がございます。購入時には日本キスラー(株)までお問い合わせ下さい。

Page 1/3

**取付**

**直接取付:**

6125C...圧力センサは燃焼室の壁面と同一面に、またはM10×1か3/8"×24 UNFの穴に埋め込んで取付けることができます。図1は気柱振動の防止に推奨されるフラッシュマウントを示します。取付け穴は図に示す仕様の通り、正確に加工する必要があります。段付きドリル型式1337とねじタップ型式1353を使用すれば所定の公差に適合します。

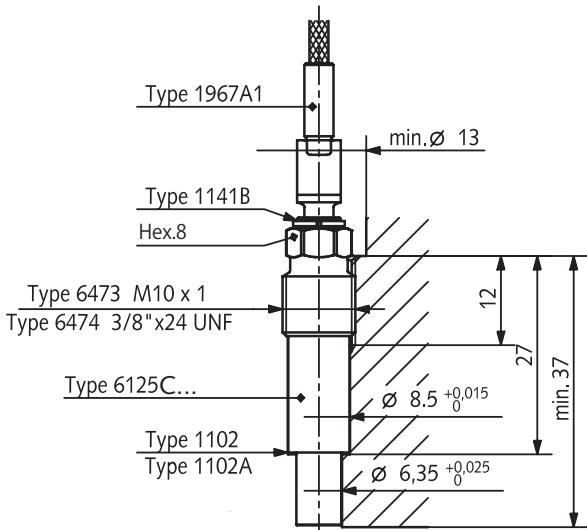


図1: 6125C...の直接取付

**スリーブ:**

スペースがある場合やシリンダヘッドの水冷ジャケットを貫通する場合は、取付けスリーブの使用をお勧めします。スリーブは特注もできます。図3は6125C...圧力センサをM10ねじのスリーブ内に取付けた状況を示します。スリーブによる取付けは、実際のセンサ取付け穴を非常に正確にスリーブに加工できます。ご要望により、特定の状況に合わせた図面を日本キスラーでご用意します。

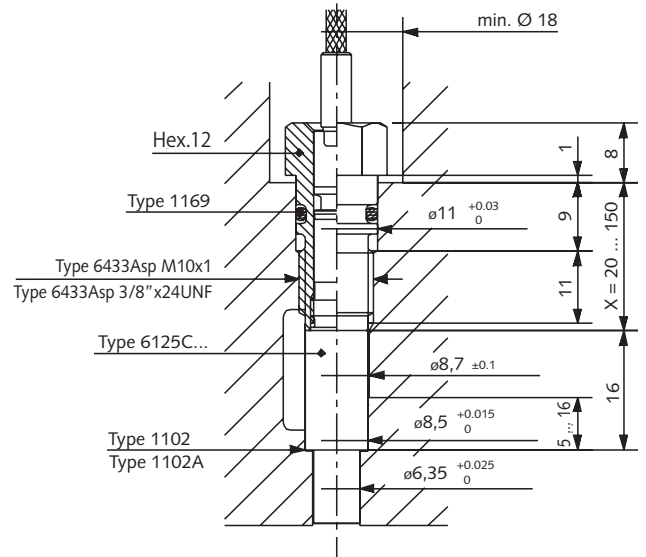


図2: 6125C...のスリーブによる取付

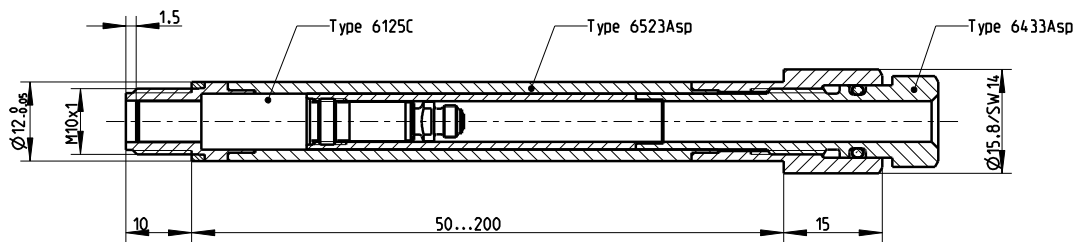


図3: 取付け例

6125C\_000-695j-07.09

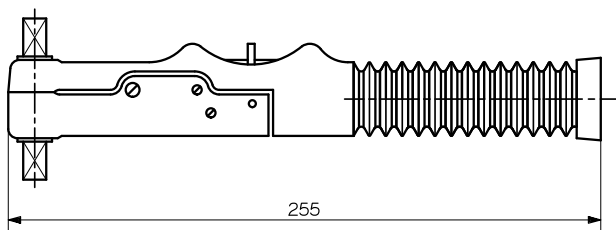


図4: トルクレンチ(5~40N・m) 型式1371B

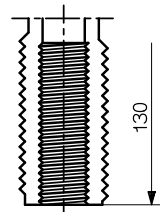


図5: ねじタップ (M10x1) 型式1353

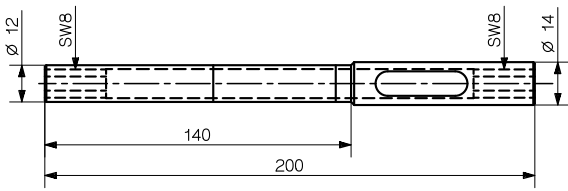


図6: チューブラソケットレンチ 型式1373

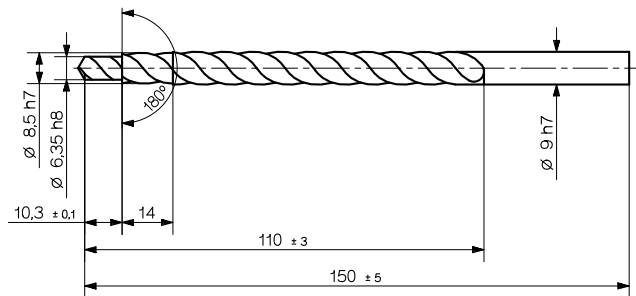


図8: 段付きドリル 型式1337A

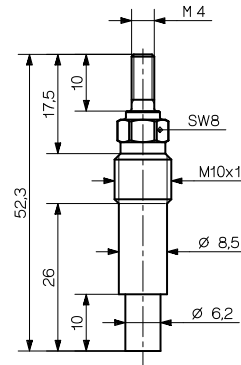


図7: ダミーセンサ 型式6469A

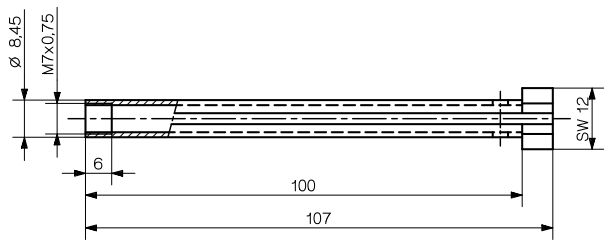


図9: 引抜き工具 型式1317

## 標準付属品

- センサ+発注記号指定の取付ナット、ケーブル
- アダプタ KIAG10-32neg. - BNCpos.
- 銅シール
- ニッケルシール

## 関連製品

- トルクレンチ 5~40N・m
- チューブラソケットレンチ Hex.8
- 段抜きドリル
- ねじタップ M10×1
- 引抜き工具
- 取付スリーブ M10×1 Oリング付き
- 取付スリーブ 3/8"×24UNF Oリング付き
- 取付スリーブ用Oリング
- 取付ナット M10×1
- 取付ナット 3/8"×24UNF
- 銅シール
- ニッケルシール
- 取付スリーブ M10×1
- 防炎板
- 取付ナット用クランピングリング
- スペアケーブル KIAG10-23 長さ=1m
- スペアケーブル Viton<sup>®</sup> KIAG10-23 長さ=1m
- アダプタ M10×1 圧力発生器6906A用
- アダプタ 3/8"×24UNF 圧力発生器6906A用
- ダミーセンサ

## 型式

6125C...  
1721  
1102  
1102A

## 型式

1371B...  
1373  
1337A  
1353  
1317  
6433A...  
6434A...  
1169  
6473  
6474  
1102  
1102A  
6523A...  
6539A3  
1141B...  
1967A1  
1983AC1  
6592A1  
6592A2  
6469A...

## 発注記号

Type 6125C		
取付ナット	なし	0
取付ナット	M10×1	1
取付ナット	3/8"×24 UNF	2
<b>ケーブル</b>		
ケーブル	なし	0
ケーブル	1967A1, 長さ=1 m	1
ケーブル	1983AC1, 長さ=1 m	2
<b>PiezoSmart<sup>®</sup></b>		
PiezoSmart <sup>®</sup> なし		-
PiezoSmart <sup>®</sup> 付き		S

## 発注例

取付ナットなし、ケーブル1967A1、PiezoSmart<sup>®</sup>付き  
取付ナット M10×1、ケーブル1983AC1付き

## 型式

6125C01S  
6125C12

Viton<sup>®</sup> はデュポンエラストマー社の商標登録です。