

Werkzeuginnendrucksensor für RTM-Verfahren mit Front $\varnothing 9$ mm

Typ 6161AA...

Sensor für Werkzeuginnendruck bis 200 bar beim Verarbeiten und Spritzgießen von niederviskosen Kunststoffen und Harzen.

- Für industriellen Einsatz in HD-RTM Werkzeugen besonders geeignet
- Empfindlicher Membransensor in Hülse verschweisst
- Bauform mit O-Ring ermöglicht Vakuum in der Kavität
Integriertes Gewinde für den einfachen Aus- und Einbau konzipiert
- Kabel auswechselbar

Beschreibung

Der Sensor Typ 6161AA... besteht aus einem empfindlichen Membransensor mit $\varnothing 4$ mm, welcher in eine robuste Hülse mit $\varnothing 9$ mm eingeschweisst wird. Der verschweisste Ringspalt verhindert das Eindringen von niederviskosen Harzen und eine Verfälschung des Sensorsignals durch einen Kraftnebenabschluss. Zusätzlich wird mittels O-Ring sichergestellt, dass ein Vakuum im Werkzeug erreicht und niederviskoses Harz nicht in den Spalt eindringen kann. Auswechselbare Kabel ermöglichen eine Kabelreparatur.

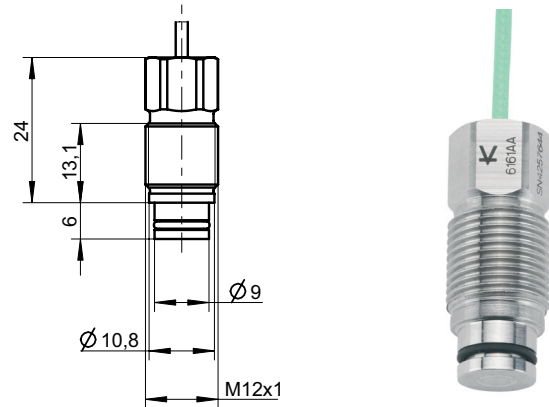
Der Druck wirkt sich direkt auf die Membranenfront und von dort auf das Messelement aus, welches eine dem Druck proportionale elektrische Ladung abgibt. Diese wird in einem Verstärker in eine Spannung von 0 ... 10 V umgewandelt und steht am Verstärkerausgang zur Verfügung.

Anwendung

Der robuste Sensor misst Werkzeuginnendrucke bis 200 bar während der Verarbeitung von vernetzenden Formmassen in verschiedenen Niederdruckverfahren für den Kunststoff-Leichtbau in der Automobil- und Luftfahrttechnik. Er eignet sich vor allem für den industriellen Einsatz zum Überwachen, Steuern und Regeln von RTM (Resin Transfer Molding), Hochdruck-RTM (HD-RTM) und SMC (Sheet Molding Compound) Verfahren, bei denen Drücke bis 150 bar auftreten.

Weitere Anwendungen sind die Verarbeitung von niederviskosen Kunststoffen wie Silikone (LSR) und Elastomeren in dickwandigen Teilen.

**QUALITY
MOLDING**
powered by Kistler



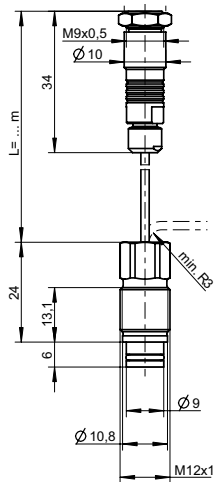
Die verschweisste Front verhindert ein Eindringen der dünnflüssigen Kunststoffe und ermöglicht so die Aufzeichnung kleinster Druckveränderungen. Dies ist vor allem bei langen Produktionsläufen, welche eine genaue Überwachung verlangen, wichtig.

Technische Daten

Bereich	bar	0 ... 200
Überlast	bar	300
Empfindlichkeit	pC/bar	$\approx -18,5$
Linearität, alle Bereiche	% FSO	$\leq \pm 1$
Betriebstemperaturbereich		
Werkzeug (Sensor, Kabel)		
Typ 6161AA...	°C	200
Schmelze (auf Front des Sensors)	°C	<450
Anschlussstecker	°C	0 ... 200*
Isolationswiderstand		
bei 20 °C	T Ω	>10
bei 200 °C	T Ω	>1

* Während Maschinenstörungen darf die Werkzeugtemperatur bis auf 240 °C steigen, ohne dass der Sensor beschädigt wird. Dabei können jedoch Messfehler auftreten.

Drucksensor Typ 6161AA2 & SP



Montage

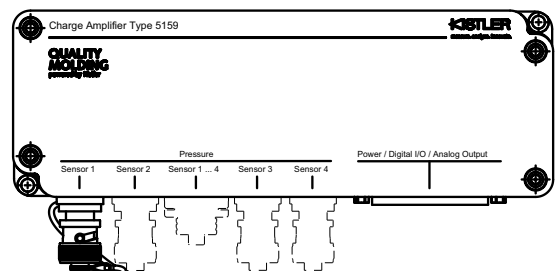
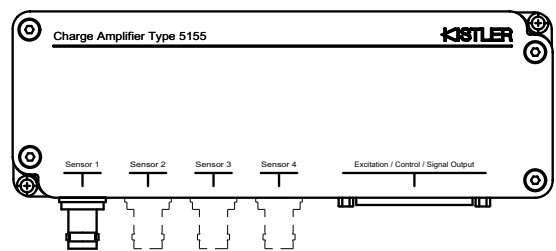
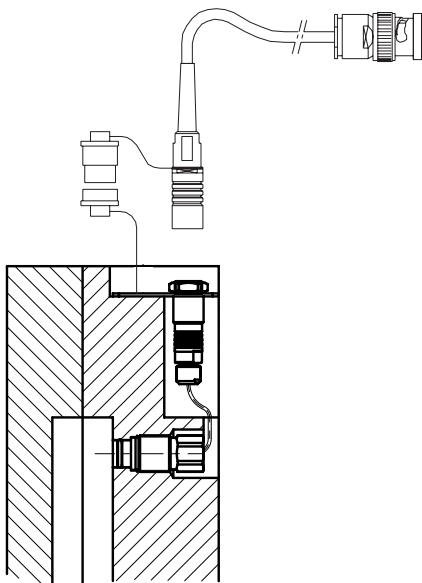
Der Sensor wird mittels des integrierten Aussengewindes direkt in das M12 Innengewinde der Montagebohrung geschraubt. Dies ermöglicht auch die sichere Demontage des Sensors, bei Wartung oder Reinigung des Werkzeugs.

Die Sensorfront bildet einen Teil der Kavitätswand. Der Sensor muss deshalb so eingepasst werden, dass seine Front genau bündig ist. Die Front kann nicht nachbearbeitet werden, da sonst die Membrane beschädigt wird.

Der Sensor wird in der 9 H7 Bohrung zentriert.

Bild 1: Typ 6161AA... mit koaxialem Kabel

Kabel und Verstärker für Messketten mit Sensor Typ 6161AA...



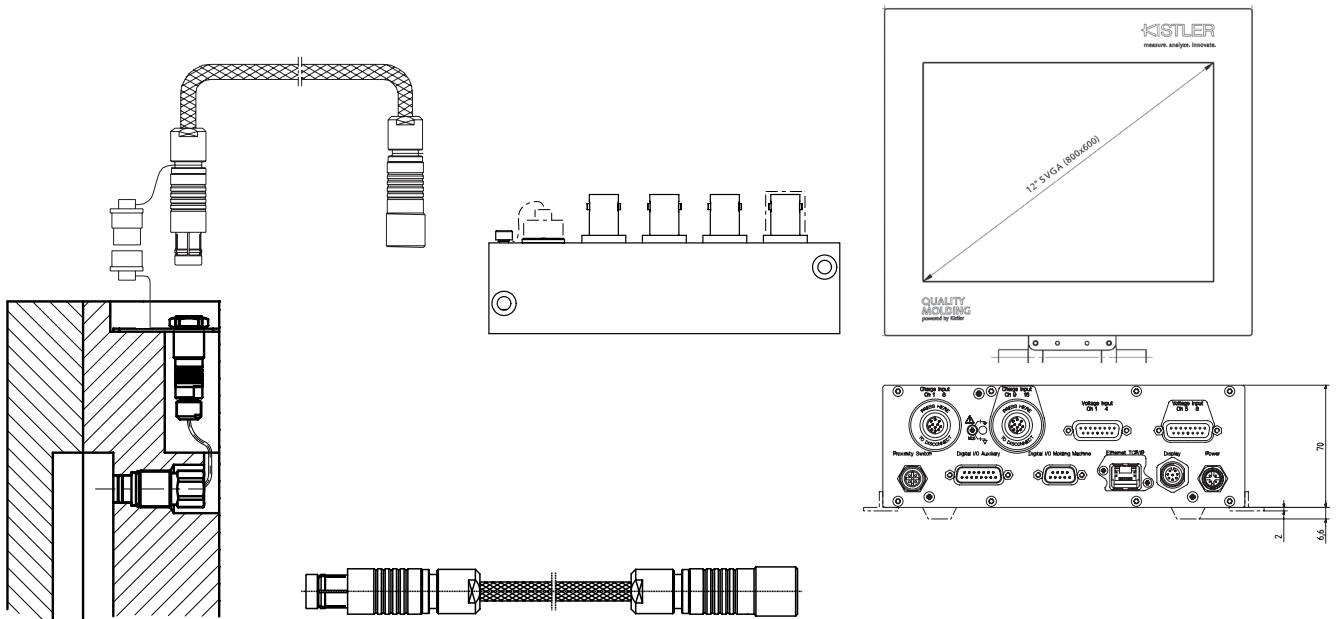
Kabel Typ 1667B... (BNC-Stecker)

Typ 5159A

Typ 5155Axx2x/Axx4x/Axx8x

Bild 2: Sensor Typ 6161AA... mit Ladungsverstärker Typ 5155A... oder Typ 5159A...

6161AA_003-053d-04.13



Typ 1667A... auf Adapter Typ 5415A1 auf Typ 1995A...

Typ 1667A... auf Adapter Typ 5415A2 auf Typ 1997A...

Typ 2869B0xx

Typ 2869B2xx

Typ 2869B1xx

Typ 2869B3xx

Bild 3: Sensor Typ 6161AA... mit Überwachungssystem CoMo Injection Typ 2869B...

Einbaubeispiele

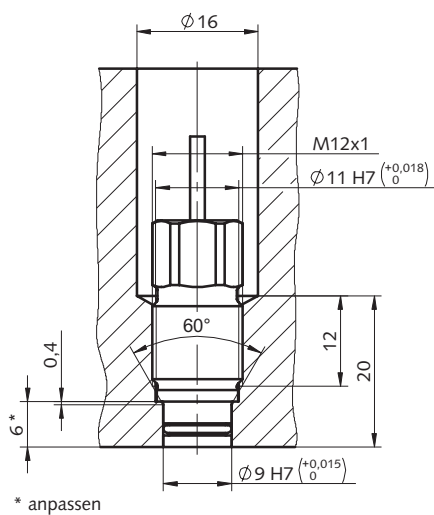


Bild 4: Einbau Typ 6161AA...

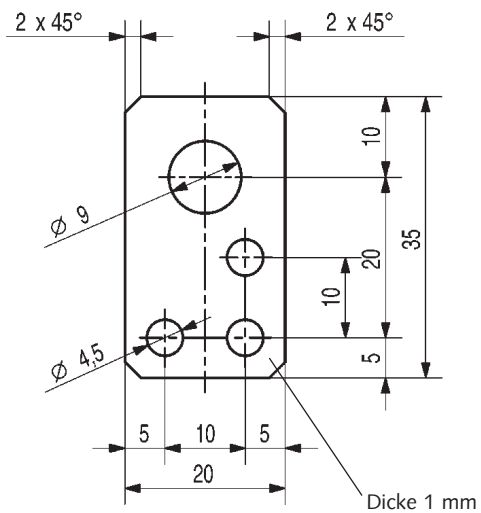


Bild 5: Montageplatte (Mat. Nr. 65005208)

6161AA_003-053d-04.13

Mitgeliefertes Zubehör

- Montageplatte
- Identifikationsschild
- Hochtemperatur Anschlusskabel

Mat. Nr./Typ

65005208
65005416
1653A

Zubehör (optional)

- Fluorelastomer Hochtemperatur-Verlängerungskabel, Fischer SE102A014 – BNC pos., Länge 2 m
- Länge 5 m
- O-Ring (optional)
- Bildsensor

Typ

1667B2
1667B5
65007525
6570

Montagezubehör

- Montage-Werkzeug
L = 100 ... 800 mm bei Bestellung angeben
- Gewindebohrer M12x1
- Klemmstück für Stecker
- Montagewerkzeug für Kabel

Typ

1387sp
1355
1401
1300A49

Bestellschlüssel

Typ 6161AA

Koaxialkabel L in m	2
Koaxialkabel mit Speziallänge, L in m angeben (L _{min} = 0,1 m / L _{max} = 5 m)	sp

