

高応答サーボプレス NCFN

5 ~ 300kN

型式 2153A...

歪ゲージ式ロードセルを組込んだ高応答サーボプレス型式2153A...は、5~300kNまでの定格荷重に対応します。荷重と変位量によって作業を監視し、圧入・接合工程の使用に最適です。

- ・ 荷重制御が可能
- ・ 速い送り速度
- ・ 測定範囲全般の優れた精度
- ・ 押しと引き両方の工程に適用可能

概要

高応答サーボプレス(型式2153A...)は、堅牢なケースの中に引張・圧縮力を測定できる歪ゲージ式ロードセルを内蔵しています。また、正確な位置決めをするアブソリュートエンコーダを駆動用モータに内蔵しています。駆動はサーボコントローラで動作するサーボモータが行います。

サーボコントローラは負荷の影響を受けない正確な速度制御を可能にします。また、ブロック加圧やポジション加圧、フィードバック加圧、中間ポジションなどの基本機能が揃っています。

高応答サーボプレスNCFN 型式2153A...は、IndraDriveサーボアンプとともに、高機能監視システムmaXYmosNC 型式5847Aと組み合わせて作動できます。IndraDriveとmaXYmos NC間の通信はSERCOS IIIを介して行われます。

フィールド・バス・スレーブ・インタフェースはオンボードで利用可能です。maXYmosNCでは、PROFIBUS, PROFINET, EtherNet/IP または EtherCATの選択できます。

品質データはさまざまなプロトコルを使用し、イーサネットインタフェースを経由して通信することができ、VNC®によって可視化やデータバックアップも実行できます。



アプリケーション

高応答サーボプレス(型式2153A...)は、製造ラインにおける様々な接合工程に最適です。

平面やフランジを利用した取付けにより、縦方向にも横方向にも設置が可能です。圧入・接合用工具を取付けるネジ穴はボールベアリングのタペット部にあります。(図1を参照ください)

※データシートの記載内容は予告なく変更される場合がございます。購入時には日本キスラー(株)までお問合せください。

Page 1/6

技術データ

寸法	mm	3~4ページ参照
取付		平面やフランジ
重量	kg	サイズ表を参照
最大圧入・接合用治具重量 ¹⁾	kg	サイズ表を参照
測定方向		引張/圧縮
定格荷重	kN	5、10、15、30、60、 100、200、300
ストローク長		
定格荷重のみ ≤100 kN	mm	200
定格荷重 10 ~ 300 kN	mm	400
繰り返し精度(再現性)	mm	0.01
非回転圧入・接合用治具取付け		図1参照
安全装置(オプション)	V/A	24/3 -5 ²⁾
保持ブレーキ(標準)	V/A	24/0.7 - 1.5 ²⁾
最大送り速度		
NC 高応答サーボプレス300 kN	mm/s	100
NC 高応答サーボプレス200 kN	mm/s	140
NC 高応答サーボプレス100 kN	mm/s	200
NC 高応答サーボプレス 5、10、15、30、60 kN	mm/s	250
変位量測定		アブソリュート エンコーダ
分解能	mm	0.001
センサ		歪ゲージ式 ロードセル
使用温度範囲	°C	10 ~ 40
保護等級		IP54
直線性(全範囲)	%FSO	≤1
精度	%	<0.5
ボールネジのメンテナンスサイクル		約1,000万回 のサイクル毎

¹⁾ 横方向からの荷重も考慮する必要があります。
サーボプレスの安全装置オプションを使用する場合、ツールの重量を軽減する必要があります。

工具の重量に応じたプランジャの曲げは、水平設置の場合に考慮する必要があります。

サーボアンプ ³⁾	型式2180A...	
標準インタフェース	SERCOSIII(内部バス)	
評価ユニット ⁴⁾	maXYmos NC 型式5847A...	
標準インタフェース	PROFIBUS,PROFINET, EtherNet/IP, EtherCAT	
供給電圧	VDC	24 ±5 %

ストロークが定格のストロークよりかなり小さい場合は、定期的に行うグリスの給油時に、グリスを全体にゆきわたらせるために、フルストロークで動作を行ってください。

²⁾ システムのタイプによる

³⁾ サーボアンプ型式2180A...: データシート003-125参照

⁴⁾ 高機能監視システムmaXYmos NC型式5847A: データシート003-126参照

寸法

型式 2153A...	A	A ⁵⁾	B	øJ	øK	C2	C3	G1	G2	P	O	R H7	F1	F2	C1	X	Y	øV
...005200	778.3	-	447	50	75	20	5	98	100	70	70	M8x16 (4x)	49	50	180	12	3	9
...005400	1060	-	726	50	75	20	5	98	100	70	70	M8x16 (4x)	49	50	180	12	3	9
...010200	904.3	1069	500	80	110	30	5	137	140	100	100	M10x20 (4x)	70	70	190	20	4.5	11
...010400	1105	1269	700	80	110	30	5	137	140	100	100	M10x20 (4x)	70	70	190	20	4.5	11
...015200	904.3	1069	500	80	110	30	5	137	140	100	100	M10x20 (4x)	70	70	190	20	4.5	11
...015400	1105	1269	700	80	110	30	5	137	140	100	100	M10x20 (4x)	70	70	190	20	4.5	11
...030200	1042	1237	528	90	120	50	5	148	150	100	100	M12x24	75	75	215	20	4.5	11
...030400	1242	1437	728	90	120	50	5	148	150	100	100	M12x24	75	75	215	20	4.5	11
...060200	1150	1345	544	110	150	50	5	177	180	130	130	M16x32	90	90	215	20	4.5	13.5
...060400	1350	1545	744	110	150	50	5	177	180	130	130	M16x32	90	90	215	20	4.5	13.5
...100200	1332.5	1557.5	640	160	195	50	5	227	230	170	170	M20x40	115	115	280	28	6	17.5
...100400	1532.5	1757.5	840	160	195	50	5	227	230	170	170	M20x40	115	115	280	28	6	17.5
...200400	1732.5	1957.5	968	160	200	50	5	247	250	190	190	M20x40	115	115	282	36	9	22
...300400	1885.5	2110.4	1035	200	240	72	8	297	300	210	210	M24x48	150	150	377	36	9	26

5) 安全装置付き寸法

型式 2153A...	øL	H	D	E	Z	øTK	øT H7	N	øS H7	W	U	Q	重量 [kg]	治具重量 [kg]	ねじ山 M (2x)	U1°
...005200	15	32	136	100	80	36	ø6x12	43.5	5x10	120°	30°	M6x12 (6x)	21	30	M4x6	6x60°
...005400	15	32	136	100	80	36	ø6x12	43.5	5x10	120°	30°	M6x12 (6x)	33	30	M4x6	6x60°
...010200	18	50	100	200	116	60	ø6x16	62	6x12	120°	30°	M8x16 (6x)	51	50	M8x15	6x60°
...010400	18	50	100	200	116	60	ø6x12	62	6x12	120°	30°	M8x16 (6x)	66	50	M8x15	6x60°
...015200	18	50	100	200	116	60	ø6x12	62	6x12	120°	30°	M8x16 (6x)	51	50	M8x15	6x60°
...015400	18	50	100	200	116	60	ø6x12	62	6x12	120°	30°	M8x16 (6x)	66	50	M8x15	6x60°
...030200	18	75	150	150	125	65	8x16	68	8x16	112.5°	8x45°	M8x16 (8x)	75	100	M10x18	-
...030400	18	75	150	150	125	65	8x16	68	8x16	112.5°	8x45°	M8x16 (8x)	95	100	M10x18	-
...060200	20	90	140	150	150	80	8x16	82	10x10	112.5°	8x45°	M10x20 (8x)	115	100	M10x18	-
...060400	20	90	140	150	150	80	8x16	82	10x10	112.5°	8x45°	M10x20 (8x)	140	100	M10x18	-
...100200	26	80	204	180	200	120	10x20	106	12x24	112.5°	8x45°	M16x32 (8x)	225	100	M12x18	-
...100400	26	80	204	180	200	120	10x20	106	12x24	112.5°	8x45°	M16x32 (8x)	300	100	M12x18	-
...200400	33	100	200	200	205	120	10x20	115	12x24	112.5°	8x45°	M16x32 (8x)	370	100	M16x18	-
...300400	40	145	270	250	252	140	12x24	135	12x24	112.5°	8x45°	M16x32 (8x)	740	100	M16x16	-

型式 2153A...	G3	G4	G5	G6	øS1 H7
...005x00	80	40	78	38	5x10
...010x00	110	55	107	52	5x10
...015x00	110	55	107	52	6x12
...030x00	120	60	118	58	6x12
...060x00	140	70	130	65	10x20
...100x00	190	95	187	92	12x24
...200x00	210	105	207	102	12x24
...300x00	260	130	257	127	12x24

2153A_000-669j-06.15

寸法図

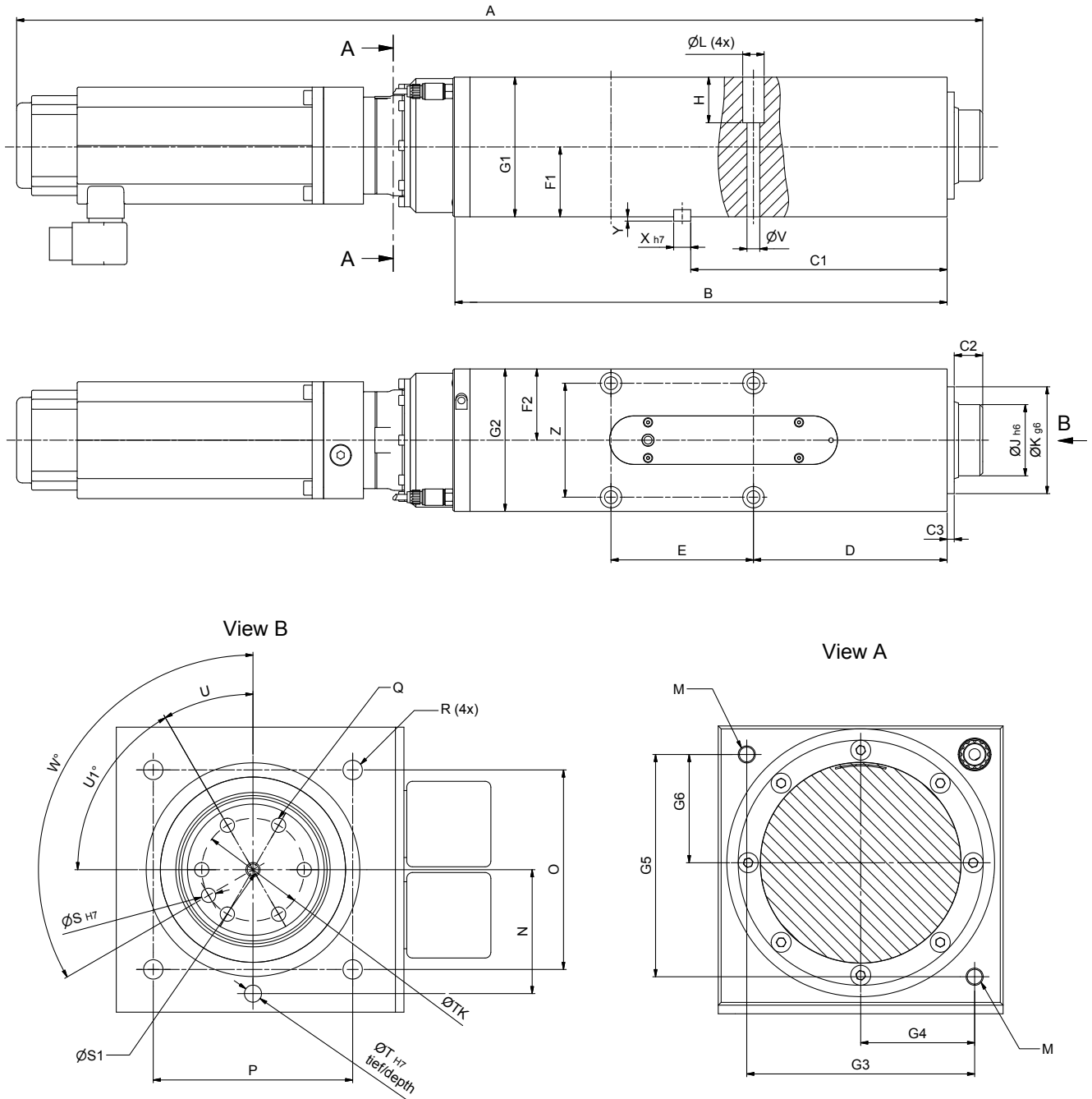


図 1: 高応答サーボプレス型式 2153A... の寸法
 高応答サーボプレス
 定格荷重 $\geq 30\text{kN}$: 工具取付け穴 8個(Q)
 定格荷重 $5\sim 15\text{kN}$: 工具取付け穴 6個(Q)

取付けには横方向の荷重(例えば工具の重量による)に注意してください。プランジャーに外部ガイドを設けなければならない場合があります。

2153A_000-669j-06.15

高応答サーボプレスNCFN 型式2153AとmaXYmos NC 型式 5847Aを使用した場合の仕様

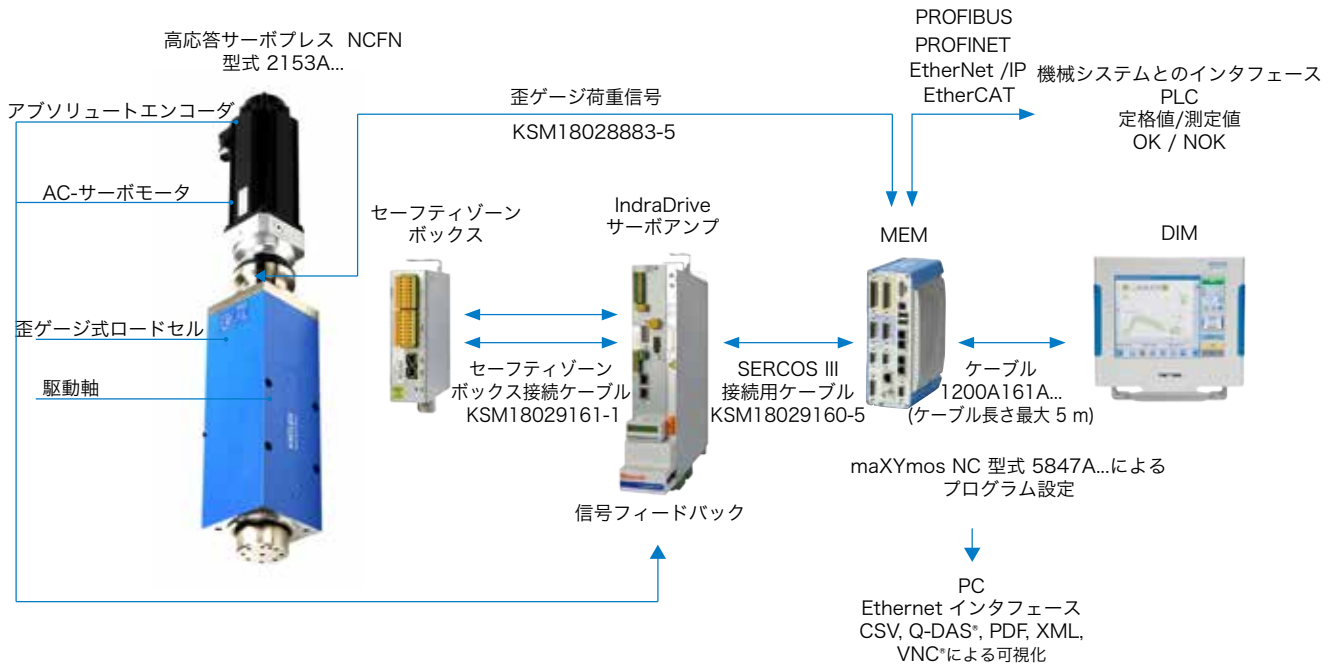


図 2: 高応答サーボプレスNCFN 型式2153A... と maXYmos NC 型式5847A...を使用したシステム構成

標準付属品

なし

アクセサリ(別途注文)

	型 式
・ maXYmos NC ⁴⁾ (MEM)	5847A...
・ MEM取付け用DINレールクリップ	5700A31
・ ディスプレーモジュール(DIM)台座付き	5877AZ000
・ MEM-DIM間用接続ケーブル(長さ: 5m)	1200A161A5
・ サーボアンプ ²⁾	2180A...

- ・ maXYmos NC 歪荷重信号伝送用ケーブル KSM18030213-5
ケーブル長5m, ≤ 5 kN
- ・ maXYmos NC 歪荷重信号伝送用ケーブル KSM18028883-5
ケーブル長5m, ≥ 10 kN
- ・ MEM-SERCOS III 接続用ケーブル KSM18029160-5
ケーブル長5m
- ・ セーフティゾーンボックス接続用 ケーブル長さ1m (2本要) KSM18029161-1

ケーブル

	型 式
・ NCFN5/10/15モータ用ケーブル RKL4302 ケーブル長5 m	KSM341600-5
・ NCFN30モータ用ケーブル RKL4309 ケーブル長5 m	KSM303490-5
・ NCFN60モータ用ケーブル RKL4314 ケーブル長 5 m	KSM305640-5
・ NCFN100モータ用ケーブル RKL4323 ケーブル長5 m	KSM307530-5
・ NCFN200/300モータ用ケーブル RKL4329 ケーブル長5 m	KSM316330-5
・ NCFN MSK用フィードバックケーブル RKG4200 ケーブル長5 m	KSM303500-5

上記以外のケーブル長は特注で承ります。

サーボアンプ発注コード

サーボプレス		型式 2180A
NCFN	2153A 005...	NCFN0005
NCFN	2153A 010/015...	NCFN1015
NCFN	2153A 030...	NCFN0030
NCFN	2153A 060...	NCFN0060
NCFN	2153A 100...	NCFN0100
NCFN	2153A 200...	NCFN0200
NCFN	2153A 300...	NCFN0300
安全装置		
セーフティゾーンボックス付き		SB

2153A_000-669j-06.15

発注コード

型式 2153A

定格荷重 [kN]

5	005
10	010
15	015
30	030
60	060
100	100
200	200
300	300

ストローク長 [mm]

200 (定格荷重のみ ≤100 kN)	200
400	400

送り速度 [mm/s]

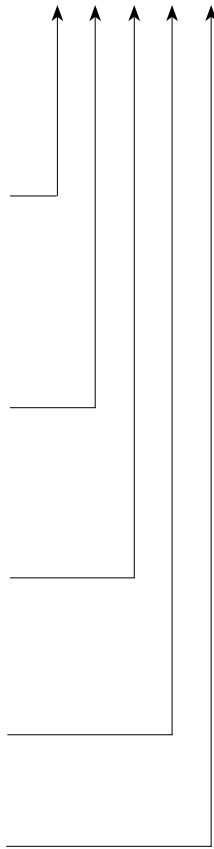
100 mm/s 300 kNのみ	0
140 mm/s 200 kNのみ	1
200 mm/s 100 kNのみ	2
250 mm/s 30 kN、60 kNのみ	3

ブレーキ

保持ブレーキ (標準)	H
安全ブレーキ ¹⁾	K

形状

ストレート	G
-------	---



¹⁾ 定格荷重10、15、30、60、100、200、300は、オプションで安全装置を用意しています。

発注例: 型式2153A0602003HG
 高応答サーボプレス: 型式2153A...
 定格荷重: 60 kN
 ストローク長: 200 mm
 送り速度: 250 mm/s
 ブレーキ: 保持ブレーキ(標準)H
 形状: ストレートG

2153A_000-669j-06.15

※本データシート全部または一部を、無断で複写・複製することは法律で禁止されています。
 ※ここに記載されている情報は知識の現状に基づいています。キスラーは技術的変更を行う権利を有します。
 製品の使用によって生じる結果的な損傷に対する法的責任は除外されます。

2017年6月作成

Page 6/6

日本キスラー株式会社

本社: 〒222-0033 神奈川県横浜市港北区新横浜3-20-8 ベネックスS-3 2F TEL(045)471-8620/FAX(045)471-7071
 中部営業所: (0566)71-3881 関西営業所: (078)360-3775 URL: www.kistler.com/e-mail: sales.jp@kistler.com