

Capteur piézo-résistif de haute pression

avec amplificateur

Type 4067C3000...

Capteur haute pression à membrane robuste et joint frontal, destiné aux mesures sur systèmes hydrauliques (dispositifs d'injection de moteurs à combustion) et aux mesures de pression de gaz. Convient aux pressions statiques et dynamiques. Ses dimensions réduites permettent une utilisation avec un adaptateur à bride sur le conduit d'injection.

- Plages de mesure atteignant 3 000 bar
- Pour la mesure des pressions statiques et dynamiques
- Fréquence propre élevée
- C'est l'un des plus petits capteurs de haute pression pour mesures statiques et dynamiques

Description

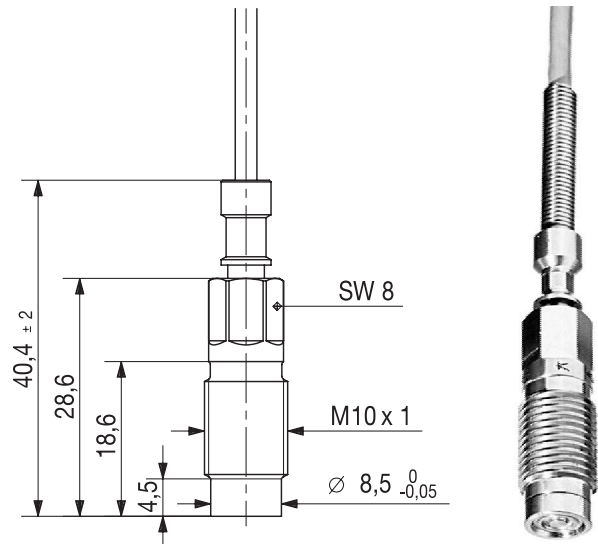
La pression à mesurer s'exerce sur un élément de mesure piézo-résistif via une membrane robuste. La pression appliquée engendre un déséquilibre du pont de Wheatstone par la variation de la résistance des 4 jauges diffusées qui le composent.

La compensation thermique du capteur est assurée par l'amplificateur Type 4618A... associé qui assure également la linéarisation du signal de pression et l'alimentation du capteur en courant constant. L'ensemble capteur et amplificateur est réglé en usine afin de satisfaire à ces conditions.

L'amplificateur de Type 4618A... possède par ailleurs deux seuils réglables, à coupleurs optiques. Une version permettant la mesure simultanée de la température est également disponible en option.

Application

Le capteur de Type 4067C3000... convient aux mesures de haute pression dynamiques et statiques dans les espaces exigus. Il est particulièrement destiné à l'optimisation des systèmes d'injection des moteurs diesel ou les mesures sur les systèmes hydrauliques.



Montage

Le capteur peut être monté directement (Fig. 4) ou à l'aide d'adaptateurs à brides (Fig. 6) disponibles pour les différents diamètres des conduits d'injection.

Le joint métallique de Type 1100 (Fig. 5) livré avec le capteur assure une bonne étanchéité, même pour des pressions statiques élevées et de faibles couples de serrage.

Le serrage s'effectue au moyen d'une clé dynamométrique. On veillera à ne jamais dépasser le couple de serrage admissible, au risque de détruire le capteur. En cas de défaut d'étanchéité, le joint de Type 1100 sera remplacé, et la surface d'étanchéité retouchée avec l'outil finisseur de Type 1300A25 qui devra être contrôlé avant son utilisation. Le point zéro du capteur est sensible au serrage. S'il est trop décalé, il pourra être corrigé sur l'amplificateur grâce à un potentiomètre accessible de l'extérieur.

Caractéristiques techniques

Type 4067C3000...

Plage	bar	0 ... 3 000
Surcharge	bar	3 500
Sensibilité (±0,5 % à 25 °C)	mV/bar	3,333
Fréquence propre	kHz	>200
Signal de sortie		Dépend de la chaîne de mesure ¹⁾
Résistance de sortie	Ω	10
Alimentation (amplificateur)	V DC	18 ... 30
Point zéro (à 25 °C, 1 bar abs)	mV	<±100*)
Point final linéarité	% FSO	<±0,5
Décalage du point zéro	% FSO	<±1
Décalage de la sensibilité	%	<±1
Plages de température		
Capteur	°C	20 ... 120
Amplificateur de Type 4618Ax	°C	0 ... 70
Température de stockage	°C	-40 ... 140
Température d'utilisation	°C	0 ... 120
Couple de serrage	N·m	15
Classe de protection		IP65
Sensibilité à l'accélération	mbar/g	<10
Durée de vie (Valeur indicative)	Charge alternée	>10 ⁷

¹⁾ Voir tableau Chaînes de mesure

*) Serré au couple prescrit

Installation

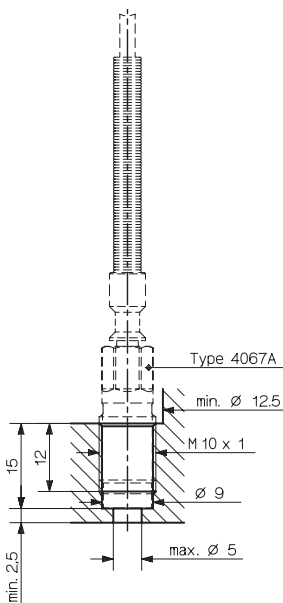


Fig. 2 : Alésage pour Montage direct

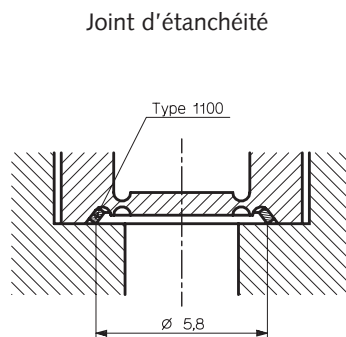


Fig. 3 : Etanchéité par joint métallique de Type 1100
Surface d'étanchéité trempée

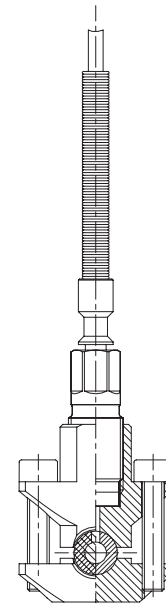


Fig. 4 : Montage dans l'adaptateur à bride
de Type 6533A...

Dimensions

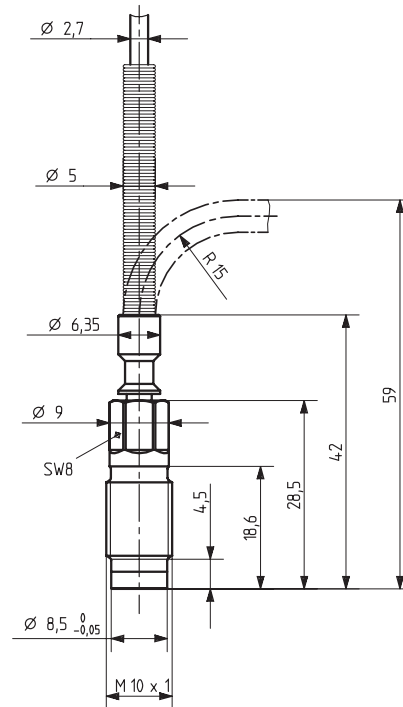


Fig. 1 : Type 4067C3000...

Chaîne de mesure

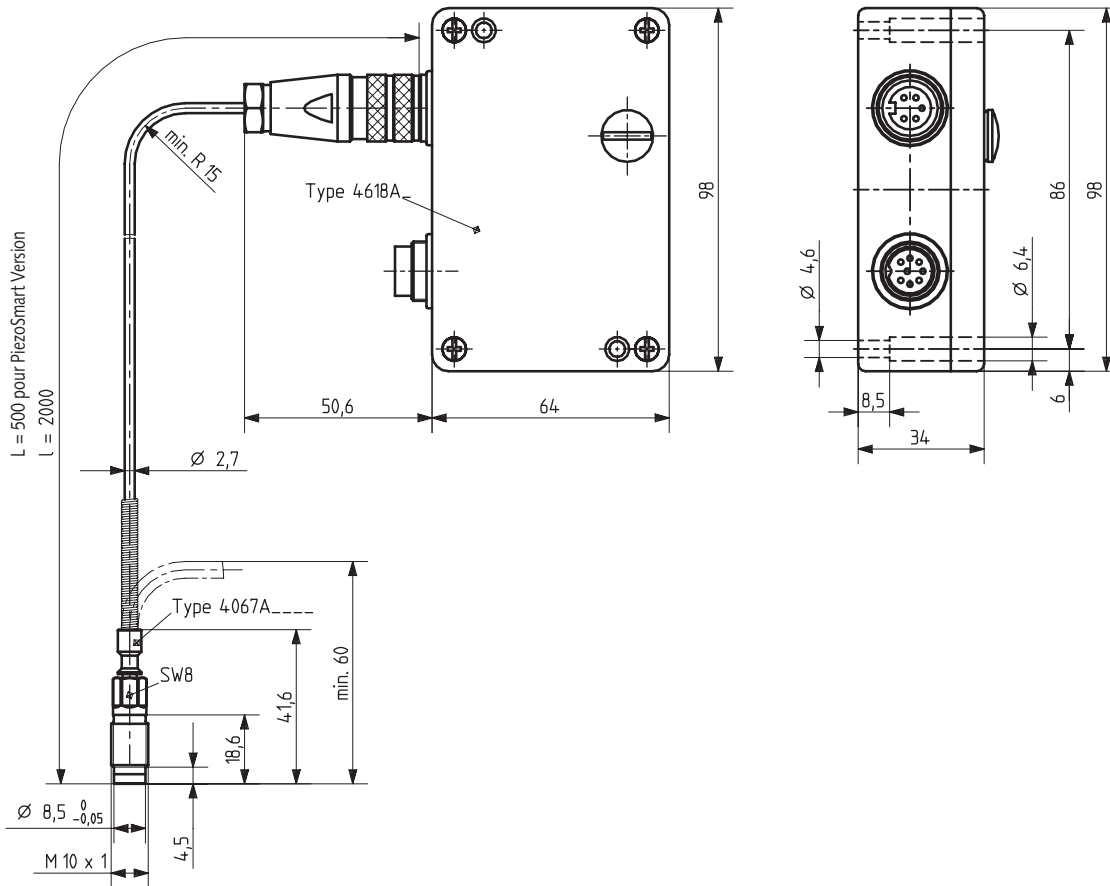


Fig. 5 : Chaîne de mesure

Shéma de connexion

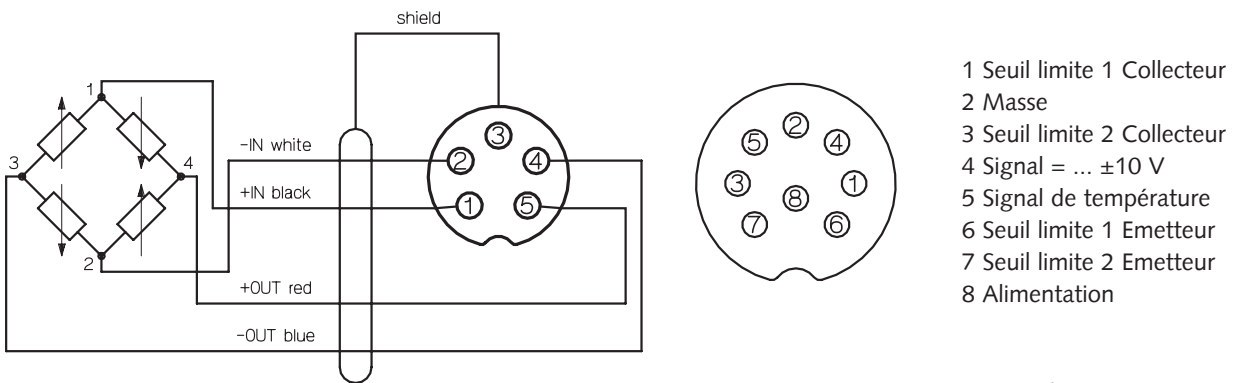


Fig. 6 : Affectation des broches du capteur

Fig. 7 : Connexions électriques de l'amplificateur

Le connecteur de Type 1500A81 est déjà monté sur le câble du capteur (Fig. 8). Pour l'alimentation de l'amplificateur et les sorties du signal et des seuils limites, le connecteur de Type 1500A57 doit être soudé à un câble adéquat (Fig. 9).

Pour de plus amples informations concernant l'amplificateur de Type 4618A..., consulter la fiche technique 4618A_000-293.

4067C_000-708f-08.08

Accessoires inclus dans la livraison	Type
La livraison des chaînes de mesure complètes de Type 4067C... comprend:	
• Capteur avec câble intégré	4067...
• Amplificateur, réglé	4618A...
• Connecteur 8 pôles pour alimentation, signal de sortie et commutateur limite	1500A57
• Joints de rechange	1100

Accessoires optionnels	Type
• Câble de rallonge	4757A...
• Foret	1327
• Joint d'étanchéité	1100
• Taraud M10x1	1353
• Outil finisseur	1300A25
• Clé de montage pour alésage profond	1300A41
• Clé dynamométrique 4 ... 20 N·m	1300A39
• Clé dynamométrique 8 ... 40 N·m	1300A11
• Clé à fourche pour Type 1300A39 ou Type 1300A11, ouverture 8	1300A29
• Clé à fourche pour Type 1300A39, ouverture 9	1300A97
• Clé à fourche Type 1300A39, ouverture 11	1300A75

Accessoires optionnels	Type
• Capteur factice	6449
• Adaptateur à bride pour conduit de 6 mm	6533A11
• Adaptateur à bride pour conduit de 1/4"	6533A12
• Adaptateur à bride pour conduit de 6 ... 8 mm	6533A18
• Adaptateur à bride pour conduit de 8 ... 13 mm	6533A19
• Adaptateur à bride pour conduit de 13 ... 20 mm	6533A110
• Adaptateur pour générateur de pression de Type 6906	6925
• Capteur de remplacement	voir page 3
• Amplificateur de remplacement, réglé	4618A...

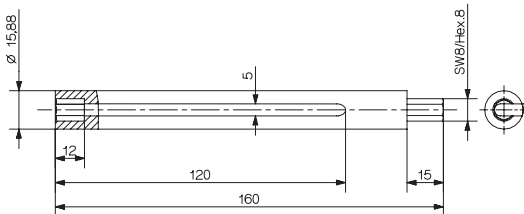


Fig. 8 : Clé de montage pour alésage profond Type 1300A41

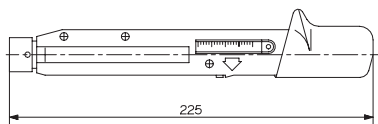


Fig. 9 : Clé dynamométrique Types 1300A11 et 1300A39

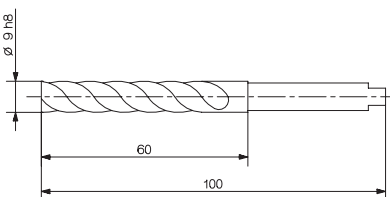


Fig. 10 : Foret Type 1327

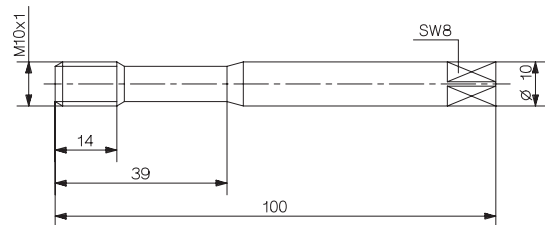


Fig. 11 : Taraud Type 1353

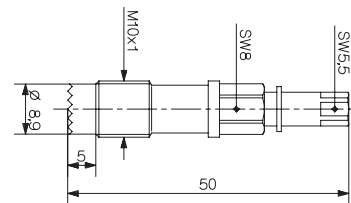


Fig. 12 : Outil finisseur Type 1300A25

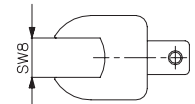


Fig. 13 : Clé à fourche Type 1300A29

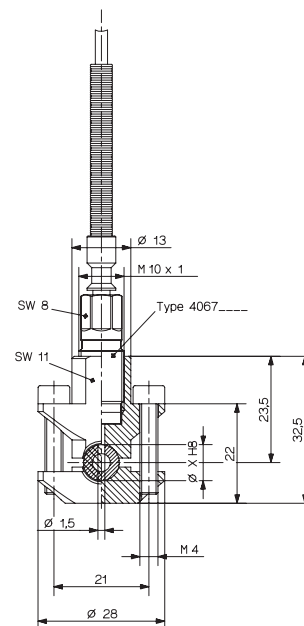


Fig. 14 : Adaptateur à bride Type 6533A1...

4067C_000-708f-08.08

Références de commande

Chaînes de mesure

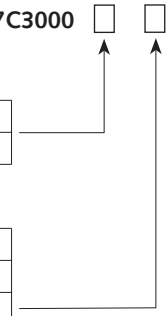
Type 4067C3000

Version

Standard	-
câble tuyau métallique protégé	V29

Sortie de signal

Pour mesure de pression 10 V et 4 ... 20 mA	A0
Pour mesure de pression (0 ... 10 V) et mesure de température (10 mV/°C)	A2
Pour mesure de pression (4 ... 20 mA) et mesure de température (10 mV/°C)	A4
Pour mesure de pression (10 V ou 4 ... 20 mA) et mesure de température (avec Type 4620A2)	D2
avec PiezoSmart [®] *) longueur de câble L = 500 mm	S



Capteurs

Capteur de remplacement livré avec Type 4958A0 ou avec un disque pour compensation numérique.
0 ... 3 000 bar Type 4067__3000

Amplificateur

De rechange, réglé sur un capteur donné (Type 4958A compris)	
Pour mesure de pression (0 ... 10 V) et (4 ... 20 mA)	Type 4618A0
Les capteurs prévus pour la mesure des températures doivent être réglés en usine	
Pour mesure de pression (0 ... 10 V) et mesure de température (10 mV/°C)	Type 4618A2
Pour mesure de pression (4 ... 20 mA) et mesure de température (10 mV/°C)	Type 4618A4
Pour mesure de pression et de température, avec compensation numérique	Type 4620A2

*) Pour les spécifications des PiezoSmart[®], veuillez vous reporter à la brochure PiezoSmart[®] n°100-421.