

# Capteur de pression haute température

Type 4007B...

De 5 à 20 bars pour des températures jusqu'à 200 °C

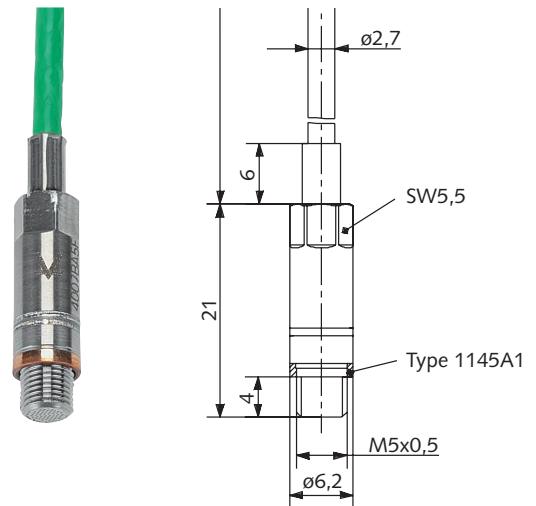
Capteur robuste utilisé pour les mesures de pression absolue jusqu'à 20 bar, dans des conditions d'espace de montage restreint.

- Plage de température de fonctionnement de -40 ... 200 °C
- Encombrement réduit (M5x0,5) et faible poids
- Faible sensibilité à l'accélération et fréquence propre élevée
- Adapté aux environnements sévères
- Dérive thermique compensée numériquement

## Description

Le capteur de pression piézorésistif type 4007B... est un capteur miniature haute précision résistant à des températures de fonctionnement continu jusqu'à 200 °C. Il est disponible dans les plages de pression absolue allant jusqu'à 20 bar et convient à une multitude d'applications, notamment celles où la température ambiante et la température de fonctionnement sont susceptibles de dépasser les 125 °C. Le capteur type 4007B... utilise un pont de Wheatstone à quatre branches actives pour générer un signal électrique proportionnel à la pression appliquée. Les résistances formant le pont de Wheatstone sont intégrées à une membrane en silicium micro-usinée et fabriquée selon la technologie SOI (silicium sur isolant). Associée au procédé de fabrication DCE (exposition directe de la puce) de Kistler, cette approche permet d'exposer le capteur 4007B... à des températures de fluides supérieures à 180 °C, tout en limitant les erreurs d'hystérésis et de répétabilité. Par ailleurs, le recours à des techniques de caractérisation numérique réduit les effets du décalage du zéro et de la modification de la sensibilité dus à la température sans affecter la bande passante du signal.

Le capteur type 4007B... est disponible en plusieurs versions, dont certaines sont conçues pour être utilisées avec les amplificateurs Kistler types 4665 et 4618A. Le système actif d'identification automatique des capteurs PiezoSmart® simplifie le paramétrage et garantit la cohérence de l'installation en présence d'un amplificateur type 4665. Lorsque l'étalonnage est réalisé avec un amplificateur type 4618A2, le signal de pression et la température du capteur peuvent être surveillés via des signaux électriques proportionnels.



## Application

Les dimensions réduites et l'excellente réponse dynamique du capteur type 4007B... permettent de réaliser des mesures de pression de haute qualité quel que soit l'espace disponible. Le capteur type 4007B... convient aux mesures de pression des gaz et des liquides à haute température dans de nombreux domaines, tels que les turbines à gaz, le développement de groupes motopropulseurs et les essais environnementaux. Les capteurs Kistler reposant sur le principe DCE ont déjà fait leurs preuves dans les applications de mesure des différentes pressions moteur – admission, échappement, huile et alimentation en carburant.

4007B\_000-614f-09\_09

## Données techniques

### Type 4007B..., généralités

Gamme de mesure	bar	0 ... 5	0 ... 20
Surcharge	bar	15	30
Alimentation	mA*	1	
Signal de sortie (pleine échelle (PE) @1mA)	mV**	60 (nominal)	
Hystérésis	%PE	<0,2	
Linéarité***	±%PE	<0,2	
température min./max.	°C	-40 ... 200	
Fréquence propre	kHz	>100	
Sensibilité à l'accélération	mbar/g	<0,1	
Volume mort interne	mm <sup>3</sup>	40	
Couple de serrage	N·m	1,5 ... 2,5	
Compatibilité fluides		Liquides et gaz compatibles avec le parylène et l'acier inoxydable 17-4 PH	
Poids (avec connecteur)	g	50	

### Type 4007B...S pour amplificateur SCP type 4665

Signal de sortie	V	0 ... 10	
Sensibilité	V/bar	2	0,5
Hystérésis	%PE	<0,2	
Sensibilité***	±%PE	<0,1	
Plage de température de fonctionnement De l'amplificateur	°C	0 ... 60	
Décalage du zéro dû à la température (0 ... 180 °C)	±%PE	<1	
Modification de la sensibilité due à la température (0 ... 180 °C)	±%	<1	
Plage de fréquence (-3 dB gamme de mesure) kHz		0 ... 90	
Réglages filtre		définis par l'utilisateur	
Alimentation		intégrée	
Connexion électrique		Fischer - S103A054	
Câble de rallonge		Type 4761B...	

### Type 4007B... avec amplificateur type 4618A... (chaîne de mesure)

Signal de sortie pour la pression	V or mA	0 ... 10 V or 4 ... 20 mA	
Type 4618A0			
Type 4618A2	V	0 ... 10	
Type 4618A4	mA	4 ... 20	
Signal de sortie pour la température			
Type 4618A2	mV/K	10	
Type 4618A4	mV/K	10	
Hystérésis	%PE	<0,2	
Linéarité***	±%PE	<0,1	
Plage de température de fonctionnement De l'amplificateur	°C	0 ... 60	
Décalage du zéro dû à la température(0 ... 180 °C)	±%PE	<1,5	
Modification de la sensibilité due à la température (0 ... 180 °C)	±%	<1,5	
Plage de fréquence (-3 dB gamme de mesure)	kHz	0 ... 40	
Réglages filtre		définis par l'utilisateur	
Tension d'alimentation	V CC	18 ... 30	
Connexion électrique		Binder 5 broches pos., M16x0,75	

\* Pour une excitation à tension constante, contactez Kistler

\*\* Pour plus d'informations sur les autres sorties possibles, contactez Kistler

\*\*\* Écart maximal par rapport à la meilleure ligne droite

Page 2/6

Cette information correspond à l'état actuel de nos connaissances. Kistler se réserve le droit de procéder à des modifications techniques. Toute responsabilité quant à des dommages consécutifs à l'utilisation de produits de Kistler est exclue.

©2009, Groupe Kistler, Eulachstrasse 22, 8408 Winterthur, Suisse  
Tél. +41 52 224 11 11, Fax +41 52 224 14 14, info@kistler.com, www.kistler.com

### Installation

En cas d'utilisation du capteur type 4007B... pour mesurer la pression des gaz d'échappement, il est nécessaire de prévoir un dispositif de refroidissement (les températures pouvant dépasser les 800 °C). Différents adaptateurs de refroidissement sont disponibles auprès de Kistler.

### Montage

Le logement pour le capteur doit être usiné conformément aux spécifications de la notice technique (Fig. 5). Lors de son installation, il faut veiller à respecter le couple de serrage de 1,5 à 2,5 Nm. Il est recommandé d'utiliser les outils appropriés, notamment l'outil de montage type 1300A12 (Fig. 9) et la clé dynamométrique type 1300A17 (Fig. 8).

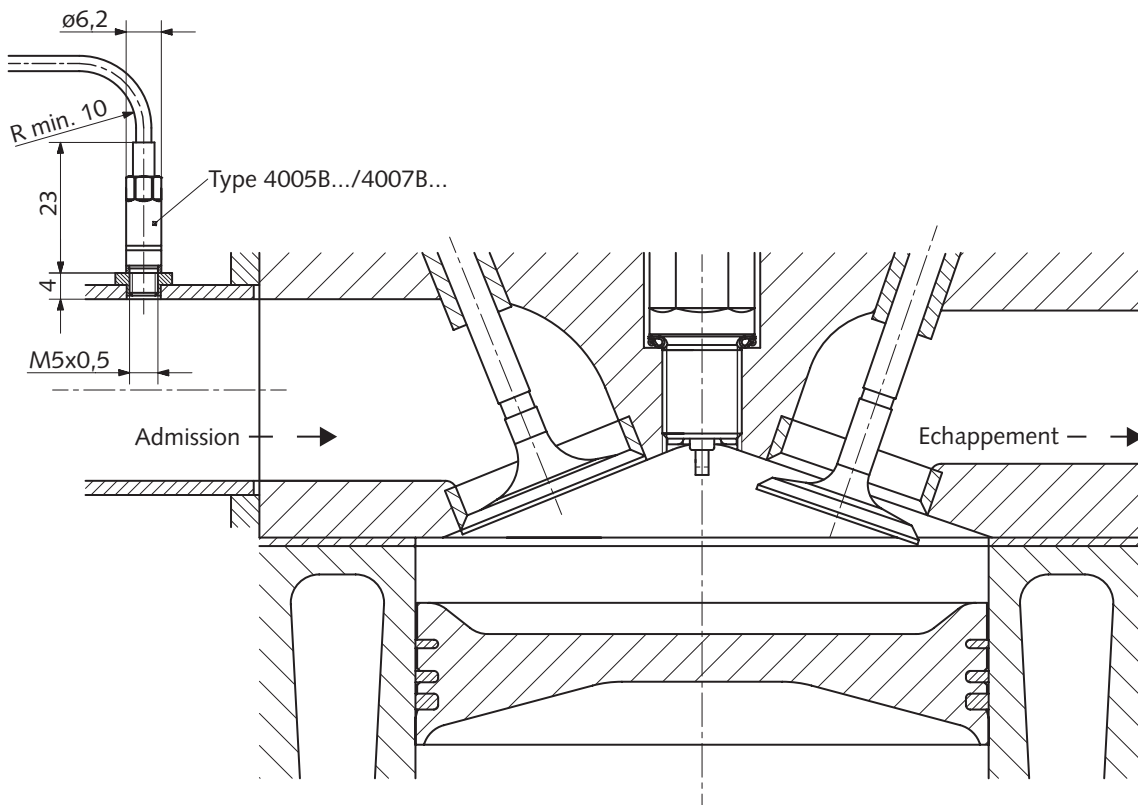


Fig. 1 : Montage direct du capteur type 4005B.../4007B... au niveau de l'admission.

Veuillez trouver des recommandations ultérieures dans le hand-out Doc. N° 100-444.

**Capteur type 4007B...S pour amplificateur SCP type 4665 (avec câble de connexion type 4761B...)**

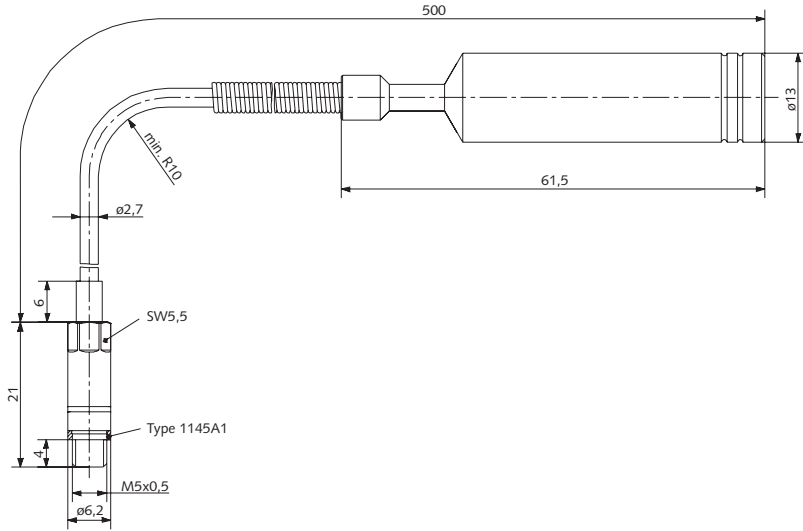
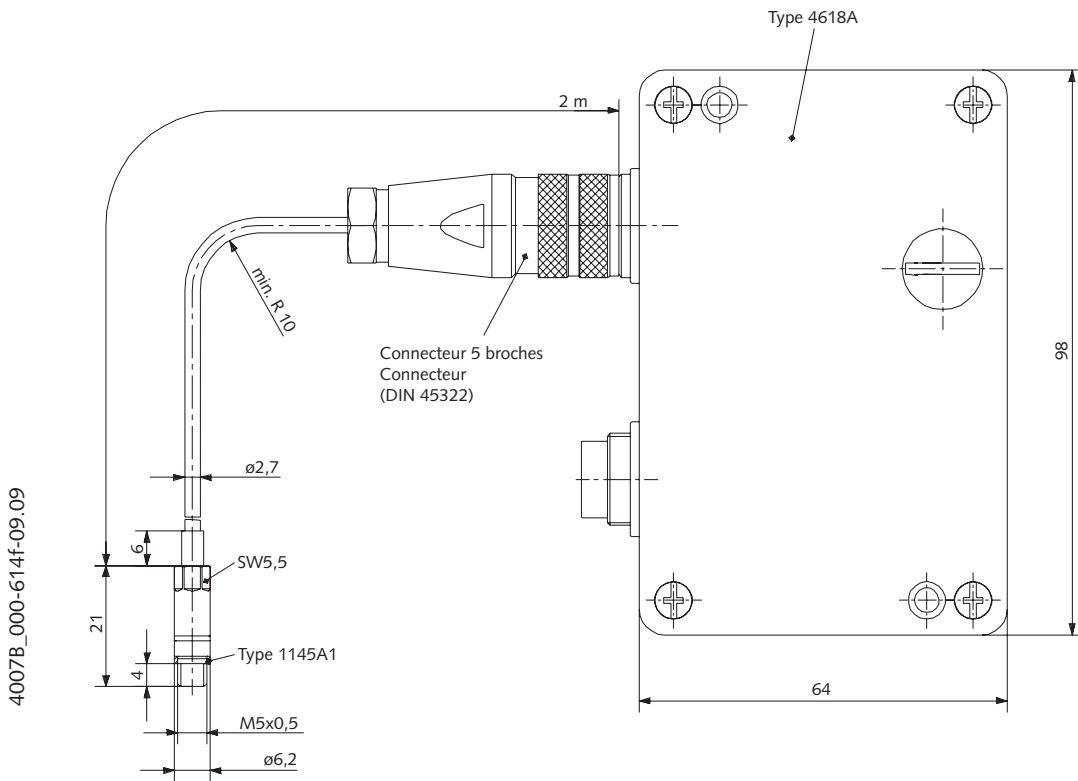


Fig. 2 : Capteur type 4007B... avec connecteur Fischer

**Capteur type 4007B... avec amplificateur type 4618A... (chaîne de mesure)**



4007B\_000-614f-09.09

Fig. 3 : Capteur type 4007B... avec amplificateur de type 4618

Accessoires inclus dans la livraison	Type
• Joint en cuivre	1145A1

Accessoires optionnels	Type
• Outil de montage	1300A12
• Clé dynamométrique (1 ... 6 N·m)	1300A17
• Joint en Teflon®	1145A2

Câble de connexion pour chaîne de mesure avec amplificateur type 4618

• L = 2 m	4757A2
• L = 5 m	4757A5
• L = ... m ( $L_{\min} = 0,5/L_{\max} = 10$ m)	4757A <sub>sp</sub>

Câble de connexion pour amplificateur type 4665

• L = 2 m	4761B2
• L = 5 m	4761B5
• L = 10 m	4761B10
• L = ... m ( $L_{\min} = 0,5/L_{\max} = 10$ m)	4761A <sub>sp</sub>

Accessoires optionnels	Type
• SCP pour 8 modules de mesure	2853A...
• SCP compact pour 4/6 modules de mesure	2854A...
• Amplificateur piézorésistif	4665
• Capteur factice M5x0,5	7537A2
• Adaptateur M14x1,25 – M5x0,5	6596
• Adaptateur M12x1 – M5x0,5	6598
• Adaptateur de refroidissement M14x1,25 – M5x0,5	7525A2
• Adaptateur de refroidissement amorti M14x1,25 – M5x0,5	7525A6
• Adaptateur de refroidissement à commutation M14x1,25 – M5x0,5	7533A14
• Flexible pour eau de refroidissement à raccordement rapide	1233A1
• Flexible pour air à raccordement rapide	1233A2

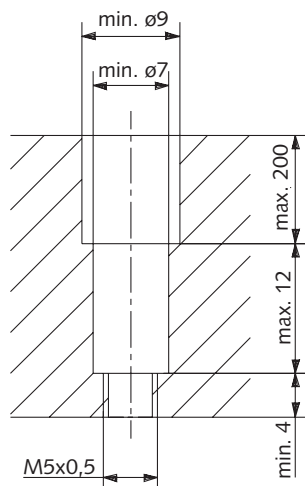


Fig. 4 : Alésage pour montage direct

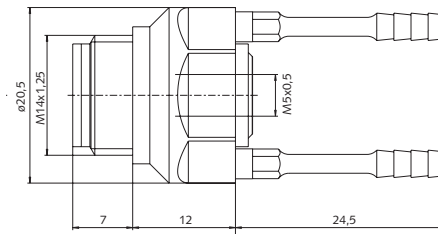


Fig. 6 : Adaptateur de refroidissement amorti type 7525A6

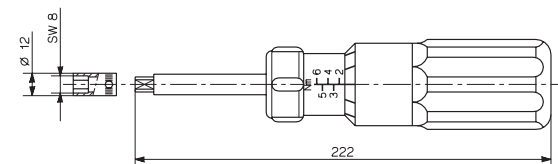


Fig. 7 : Clé dynamométrique (1 ... 6 N·m) type 1300A17

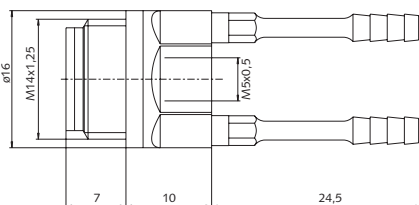


Fig. 5 : Adaptateur de refroidissement type 7525A2

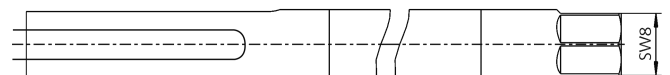


Fig. 8 : Outil de montage type 1300A12

Teflon® est une marque déposée de DuPont.

Cette information correspond à l'état actuel de nos connaissances. Kistler se réserve le droit de procéder à des modifications techniques. Toute responsabilité quant à des dommages consécutifs à l'utilisation de produits de Kistler est exclue.

©2009, Groupe Kistler, Eulachstrasse 22, 8408 Winterthur, Suisse  
Tél. +41 52 224 11 11, Fax +41 52 224 14 14, info@kistler.com, www.kistler.com

**Référence de commande**

Type 4007B   F

Pression absolue	<b>A</b>
------------------	----------

Gamme de mesure 0 ... 5 bar	<b>5</b>
-----------------------------	----------

Gamme de mesure 0 ... 20 bar	<b>20</b>
------------------------------	-----------

**Filetage**

Filetage fin M5x0,5	<b>F</b>
---------------------	----------

**Configuration de l'amplificateur**

Sans amplificateur – avec connecteur Fischer pour amplificateur type 4665 (Notice technique 2854A_000-409)	<b>S</b>
--	----------

Sans amplificateur – avec connecteur Binder pour type 4618A	
---	--

Avec amplificateur type 4618A0 avec signal de courant (Notice technique 4618A_000-293)	<b>A0</b>
--	-----------

Avec amplificateur type 4618A2 avec signal de température (Notice technique 4618A_000-293)	<b>A2</b>
--	-----------

**Exemple de commande**

**Type**

Version avec gamme de mesure 0 ... 5 bar avec amplificateur type 4665

4007BA5FS

Version avec gamme de mesure 0 ... 20 bar avec amplificateur type 4618A2

4007BA20FA2

Pour plus d'informations, voir la description du système PiezoSmart, document n° 100-421.